

# 8 Roestvast staal Acier inoxydable

V2A  
EN 1.4301  
AISI 304

V4A  
EN 1.44.04  
AISI 3162

## ► KABELGOTEN / CHEMINS DE CÂBLES

I4KBSI60	Kabelbaan ineenschuifbaar / Chemin de câbles emboîtable	596
I6KBSI60	Kabelbaan ineenschuifbaar / Chemin de câbles emboîtable	597
I4KG60	Kabelbaan met gesloten bodem / Goulotte à fond lisse	598
I6KG60	Kabelbaan met gesloten bodem / Goulotte à fond lisse	599
I4D	Universeel deksel / Couvercle universel	600
I6D	Universeel deksel / Couvercle universel	600

## ► KABELGOTEN HULPSTUKKEN / CHEMINS DE CABLES ACCESSOIRES

I6B90	Horizontale bocht 90° / Courbe horizontale à 90°	601
I6DB90	Deksel voor horizontale bocht 90° / Couvercle pour courbe horizontale à 90°	601
I6AS	Aftakstuk 90° / Pièce de dérivation horizontale à 90°	602
I6DAS	Deksel voor aftakstuk 90° / Couvercle pour dérivation horizontale	602
I4KPM	Multifunctionele koppelplaat / Eclisse multifonctionel	602
I6KPM	Multifunctionele koppelplaat / Eclisse multifonctionel	603
I6DS60	Scharnierende koppelplaat / Eclisse articulée	603
I6SLOS	Scheidingsschot los / Cloison de séparation séparée	603
I6V60.200	Koppelplaat / Eclisse à boulonner	604
KBV	Snelkoppeling voor KBSI / Attache pour KBSI	604
DCL	Dekselklem clipsbaar / Attache couvercle	604

## ► DRAADGOTEN / CHEMINS DE CÂBLES EN FIL

I6VF	Draadgoot voor zware last / Chemin de câbles en fil, charges lourdes	605
I6D	Universeel deksel / Couvercle universel	605
DCLVF	Dekselklem clipsbaar / Attache couvercle encliquetable	606

## ► DRAADGOTEN HULPSTUKKEN / GOUITIERES ACCESSOIRES

I6KPVF	Koppelplaat clipsbaar / Eclisse encliquetable	606
I6VFK	Koppelklem / Agrafe	606
I6VFKK25	Koppelklem / Agrafe	607
I6VFKG30	Koppelklem / Agrafe	607
I6VFKS	Steunkoppelplaat / Eclisse support	607
I6VFCB	Centrale ophangbeugel / Etrier central	608
I6VFM	Muurbeugel / Etrier mural	608
I6VFO	Ophangbeugel / Etrier de suspension	609
I6VFMM	Muur- en montagebeugel / Etrier de montage/mural	609
I6VMB	Vloer- en muurbeugel / Etrier pour montage mural ou au sol	609

## ► KLL KABELLADDERS / KLL ECHELLES À CÂBLES

I4KLLI60	Kabelladder ineenschuifbaar / Echelle à câbles emboîtable	610
I6KLLI60	Kabelladder ineenschuifbaar / Echelle à câbles emboîtable	612
I4KLL110	Kabelladder / Echelle à câbles	614
I6KLL110	Kabelladder / Echelle à câbles	616

## ► KLL HULPSTUKKEN / KLL ACCESSOIRES

I4D	Universeel deksel / Couvercle universel	617
I6D	Universeel deksel / Couvercle universel	617
I4KLLDK	Dekselklem voor I4KLL / Attache couvercle pour I4KLL	618
I6KLLDK	Dekselklem voor I6KLL / Attache couvercle pour I6KLL	618
I6KLLABD	Afstandsbeugel voor deksel I6KLL / Support distance pour couvercle I6KLL	618
I6KLLB	Horizontale bocht voor I6KLL / Courbe horizontale à 90° pour I6KLL	619
I6KLLT	T-stuk voor I6KLL / Pièce en T pour I6KLL	620
I6KLLX	Kruisstuk voor I6KLL / Pièce en croix pour I6KLL	620
I6KLLVB	Valbocht voor I6KLL / Courbe extérieure pour I6KLL	621
I6KLLSB	Stijgbocht voor I6KLL / Courbe intérieure pour I6KLL	621
I6KLLVSB	Val- en stijgbocht voor I6KLL / Courbe articulée pour I6KLL	622
I6KLLAH	Horizontale aftakhaak voor I6KLL / Crochet de dérivation horiz. pour I6KLL	622
I6KLLAHV	Vertikale aftakhaak voor I6KLL / Crochet de dérivation vertical I6KLL	623
I6KLLDSH	Horizontaal scharnierstuk voor I6KLL / Charnière horizontale pour I6KLL	623
I6KLLDSV	Vertikaal scharnierstuk voor I6KLL / Charnière verticale pour I6KLL	623
I6KLLVS	Verloopstuk voor I6KLL / Réduction pour I6KLL	624
I6KLLVST	Voetsteun voor I6KLL / Embase de sol pour I6KLL	624
I6KLLKP	Koppelplaat voor I6KLL / Éclisse pour I6KLL	625
I6KLLBK	Bevestigingsklem I6KLL / Etrier de console pour I6KLL	626
DOPKLL	Beschermddop voor KLL / Embout de protection pour KLL	626
I6SLOS	Scheidingsschot los / Cloison de séparation séparée	626

## ► KLM KABELLADDERS / KLM ECHELLES À CÂBLES

I6KLM	Kabelladder hoogte 125 / Échelle à câbles hauteur 125	627
-------	---	-----

## ► KLM HULPSTUKKEN / KLM ACCESSOIRES

I6DIG	Deksel industrieel / Couvercle industriel	628
-------	---	-----

I6DKIG	Dekselklem / Attache couvercle	629
I6KLMZWABD	Afstandsbeugel deksel I6KLM/I6KLZ/I6KLW / Support distance couv. I6KLM/I6KLZ/I6KLW	629
I6KLMB	Horizontale bocht voor I6KLM / Courbe horizontale à 90° pour I6KLM	630
I6KLMT	T-stuk voor I6KLM / Pièce en T pour I6KLM	630
I6KLMX	Kruisstuk voor I6KLM / Pièce en croix pour I6KLM	631
I6KLMVB	Valbocht voor I6KLM / Courbe extérieure pour I6KLM	631
I6KLMSB	Stijgbocht voor I6KLM / Courbe intérieure pour I6KLM	632
I6KLMVSB	Val- en stijgbocht voor I6KLM / Courbe articulée pour I6KLM	632
I6KLMAH	Horizontale aftakhaak voor I6KLM / Crochet de dérivation horiz. pour I6KLM	633
I6KLMAHV	Vertikale aftakhaak voor I6KLM / Crochet de dérivation vertical I6KLM	633
I6KLMDSH	Horizontaal scharnierstuk voor I6KLM / Charnière horizontale pour I6KLM	634
I6KLMDSV	Vertikaal scharnierstuk voor I6KLM / Charnière verticale pour I6KLM	634
I6KLMVST	Voetsteun voor I6KLM / Embase de sol pour I6KLM	634
I6KLMVS	Verloopstuk voor I6KLM / Réduction pour I6KLM	635
I6KLMZWAB	Afstandsbeugel I6KLM/I6KLZ/I6KLW / Support de distance I6KLM/I6KLZ/I6KLW	635
I6KLMKP	Koppelplaat voor I6KLM / Éclisse pour I6KLM	636
I6KLMZWBK	Bevestigingsklem I6KLM/I6KLZ/I6KLW / Etrier de console pour I6KLM/I6KLZ/I6KLW	636
DOPKLM	Beschermddop voor KLM / Embout de protection pour KLM	637
I6SLOS	Scheidingsschot los / Cloison de séparation séparée	637
<b>▼ KLZ KABELLADDERS / KLZ ECHELLES À CÂBLES</b>		
I6KLZ	Kabelladder hoogte 150 / Échelle à câbles hauteur 150	638
<b>▼ KLZ HULPSTUKKEN / KLZ ACCESSOIRES</b>		
I6DIG	Deksel industrieel / Couvercle industriel	639
I6DKIG	Dekselklem / Attache couvercle	640
I6KLMZWABD	Afstandsbeugel deksel I6KLM/I6KLZ/I6KLW / Support distance couv. I6KLM/I6KLZ/I6KLW	640
I6KLZB	Horizontale bocht voor I6KLZ / Courbe horizontale à 90° pour I6KLZ	640
I6KLZT	T-stuk voor I6KLZ / Pièce en T pour I6KLZ	641
I6KLZX	Kruisstuk voor I6KLZ / Pièce en croix pour I6KLZ	641
I6KLZVB	Valbocht voor I6KLZ / Courbe extérieure pour I6KLZ	642
I6KLZSB	Stijgbocht voor I6KLZ / Courbe intérieure pour I6KLZ	642
I6KLZVSB	Val- en stijgbocht voor I6KLZ / Courbe articulée pour I6KLZ	643
I6KLZAH	Horizontale aftakhaak voor I6KLZ / Pièce en croix pour I6KLZ	644
I6KLZAHV	Vertikale aftakhaak voor I6KLZ / Crochet de dérivation vert. pour I6KLZ	644
I6KLZDSH	Horizontaal scharnierstuk voor I6KLZ / Courbe horizontale à 90° pour I6KLZ	645
I6KLZDSV	Vertikaal scharnierstuk voor I6KLZ / Charnière horizontale pour I6KLZ	645
I6KLZVST	Voetsteun voor I6KLZ / Embase de sol pour I6KLZ	646
I6KLZVS	Verloopstuk voor I6KLZ / Courbe extérieure pour I6KLZ	646
I6KLMZWAB	Afstandsbeugel I6KLM/I6KLZ/I6KLW / Support de distance I6KLM/I6KLZ/I6KLW	646
I6KLZKP	Koppelplaat voor I6KLZ / Charnière verticale pour I6KLZ	647
I6KLMZWBK	Bevestigingsklem I6KLM/I6KLZ/I6KLW / Etrier de console pour I6KLM/I6KLZ/I6KLW	647
DOPKLZ	Beschermddop voor KLZ / Embout de protection pour KLZ	648
I6SLOS	Scheidingsschot los / Cloison de séparation séparée	648
<b>▼ KSF KABELLADDERS / KSF ECHELLES À CÂBLES</b>		
I6KSF	Kabelladder voedsel en farma / Échelle de câble nourriture et pharma	648
<b>▼ KSF HULPSTUKKEN / KSF ACCESSOIRES</b>		
I6KSFB	Horizontale bocht voor I6KSF / Courbe horizontale pour I6KSF	649
I6KSFKP	Koppelplaat voor I6KSF / Éclisse pour I6KSF	650
I6KSFKK	Bevestigingsklem voor I6KSF / Etrier de console pour I6KSF	650
DOPKS	Beschermddop voor HDKS(F) / Embout de protection pour HDKS	650
<b>▼ MONTAGEHULPSTUKKEN / RACCORDS</b>		
I6P1019	Verbindingsstuk vlak 40x40 D9 / Accessoire de montage plat 40x40 D9	651
I6P1020	Verbindingsstuk vlak 40x40 D13 / Accessoire de montage plat 40x40 D13	651
I6P1026	Verbindingsstuk hoek 90° L 2D14 / Equerre 90° L 2D14	651
I6P1031	Verbindingsstuk vlak T 4D14 / Accessoire de montage plat T 4D14	652
I6P1033	Verbindingsstuk hoek 90° T 3D14 / Equerre 90° T 3D14	652
I6P1036	Verbindingsstuk vlak L 3D14 / Accessoire de montage plat L 3D14	652
I6P1037	Verbindingsstuk hoek 90° Lb 3D14 / Equerre 90° Lb 3D14	653
I6P1043	OM41 Verbindingsstuk dubbel profiel 6D14 / OM41 Acc. de montage Rail double 6D14	653
I6P1044	C96 Verbindingsstuk 4D14 / C96 Accessoire de montage 4D14	653
I6P1045	Z41 Verbindingsstuk enkel profiel 3D14 / Z41 Acc. de montage rail simple 3D14	654
I6P1047	OM41 Verbindingsstuk enkel profiel 5D14 / OM41 Acc. de montage rail simple 5D14	654
I6P1063	Verbindingsstuk vlak 32x32 / Accessoire de montage plat 32x32	654
I6P1065	Verbindingsstuk vlak 2D14 / Accessoire de montage plat 2D14	655
I6P1066	Verbindingsstuk vlak 3D14 / Accessoire de montage plat 3D14	655
I6P1067	Verbindingsstuk vlak 4D14 / Accessoire de montage plat 4D14	655

I6P1068	Verbindingsstuk hoek 90° L 2D14 / Equerre 90° L 2D14	656
I6P1074	Verbindingsstuk geplooid 45° 4D14 / Accessoire de montage incliné 45° 4D14	656
I6P1186	Verbindingsstuk geplooid 135° 2D14 / Accessoire de montage incliné 135° 2D14	656
I6P1271	I-balk klem C63 / Etrier de Fixation C63	657
I6P1272	I-balk klem C25 / Etrier de Fixation C25	657
I6P1278	Verbindingsstuk hoek 90° L 4D14 / Equerre 90° L 4D14	657
I6P1325	Verbindingsstuk hoek 90° L 4D14 / Equerre 90° L 4D14	658
I6P1326	Verbindingsstuk hoek 90° L 2D14 / Equerre 90° L 2D14	658
I6P1346	Verbindingsstuk hoek 90° L 3D14 / Equerre 90° L 3D14	658
I6P1347	Z47 Verbindingsstuk enkel profiel 2D14 / Z47 Acc. de montage rail simple 2D14	659
I6P1358	Verbindingsstuk vlak TR 4D14 / Accessoire de montage plat TR 4D14	659
I6P1359	Verbindingsstuk hoek 90° LTR 4D14 / Equerre 90° LTR 4D14	659
I6P1377	U184 Verbindingsstuk 4D14 / U184 Accessoire de montage 4D14	660
I6P1386	I-balk klem nok M12 / Etrier de Fixation M12	660
I6P1453	Z83 Verbindingsstuk dubbel profiel 3D14 / Z83 Acc. de montage Rail double 3D14	660
I6P1458	Verbindingsstuk hoek 90° L 3D14 / Equerre 90° L 3D14	661
I6P1546	Verbindingsstuk geplooid 45° 2D14 / Accessoire de montage incliné 45° 2D14	661
I6P1727	Verbindingsstuk hoek 90° LTR 4D14 / Equerre 90° LTR 4D14	661
I6P1737	OM83 Verbindingsstuk dubbel profiel 3D14 / OM83 Acc. de montage Rail double 3D14	662
I6P1796	I-balk klem S41 / Etrier de Fixation S41	662
I6P1796-A	I-balk klem S21 / Etrier de Fixation S21	662
I6P1796-B	I-balk klem S83 / Etrier de Fixation S83	663
I6P1941	Verbindingsstuk vlak 5D14 / Accessoire de montage plat 5D14	663
I6P1983	Z50 Klem / Z50 Griffie	663
I6P2072A	Vloersteun 152 enkel profiel 10D14 / Support 152 rail de Montage simple 10D14	664
I6P2072-S1	Verbindingsstuk / Accessoire de montage	664
I6P2072-S2	Verbindingsstuk / Accessoire de montage	664
I6P2073	Vloersteun 193 dubbel Profiel 6D14 / Support 193 rail de Montage double 6D14	665
I6P2073A	Vloersteun 152 dubbel Profiel 12D14 / Support 152 rail de Montage double 12D14	665
I6P2095	Verbindingsstuk geplooid 75° 2D14 / Accessoire de montage incliné 75° 2D14	665
I6P2097	Verbindingsstuk geplooid 60° 2D14 / Accessoire de montage incliné 60° 2D14	666
I6P2106	Verbindingsstuk geplooid 105° 2D14 / Accessoire de montage incliné 105° 2D14	666
I6P2108	Verbindingsstuk geplooid 120° 2D14 / Accessoire de montage incliné 120° 2D14	666
I6P2223	Vleugel verbindingsstuk 2L 4D14 / Accessoire de montage 2L 4D14	667
I6P2341R	Vleugel verbindingsstuk LR 2D14 / Accessoire de montage LR 2D14	667
I6P2341L	Vleugel verbindingsstuk LL 2D14 / Accessoire de montage LL 2D14	667
I6P2346	Vleugel verbindingsstuk U 8D14 / Accessoire de montage U 8D14	668
I6P2348S1	Verbindingsstuk / Accessoire de montage	668
I6P2348S2	Verbindingsstuk / Accessoire de montage	668
I6P2484	Verbindingsstuk hoek 90° TR 7D14 / Equerre 90° TR 7D14	669
I6P2785	Balk Verbindingsstuk H21-41 / Etrier de Fixation H21-41	669
I6P2786	Balk Verbindingsstuk H62-83 / Etrier de Fixation H62-83	669
I6P3087	Balk Verbindingsstuk voet / Accessoire de montage poutre	670
I6P4045	Z21 Verbindingsstuk enkel profiel 2D14 / Z21 Acc. de montage rail simple 2D14	670
I6P4047	OM21 Verbindingsstuk 3D14 / OM21 Accessoire de montage 3D14	670
I6PNL	Glijmoer voor draagprofielen / Erou coulissant pour profil support	671
I6PNS	Glijmoer voor draagprofielen / Erou coulissant pour profil support	671
I6PNP06- I6PNP12A	Glijmoer voor draagprofielen / Erou coulissant pour profil support	671
I6P1580	Verbindingsstuk vlak X 4D14 / Accessoire de montage plat X 4D14	672

## ► PROFIELEN / PROFILES

I4P1000T	Montageprofiel / Rail de montage	672
I6P1000	Montageprofiel / Rail de montage	672
I6P1000T	Montageprofiel / Rail de montage	673
I6P1001TX6	Montageprofiel / Rail de montage	673
I6P3300	Montageprofiel / Rail de montage	673
I4P3300T10	Montageprofiel / Rail de montage	674
I6P3300T10	Montageprofiel / Rail de montage	674
I6P3301T10	Montageprofiel / Rail de montage	674

## ► MONTAGESYSTEMEN / SYSTÈMES DE MONTAGE

I6PB	Plafondbeugel / Etrier de plafond	675
I4VOMEGA	Verbindingsstuk / Entretoise	675
I6VOMEGA	Verbindingsstuk / Entretoise	675
I4COMEGA290	Open ophangbeugel / Etrier ouvert	676
I6COMEGA290	Open ophangbeugel / Etrier ouvert	677
I4LOMEGA150	Console / hangsteun / Console / pendart	677

I6LOMEGA150	Console / hangsteun / Console / pendart	678
I4WK	Gelaste wandconsole / Console soudée pour montage mural	678
I6WK	Gelaste wandconsole / Console soudée pour montage mural	679
I6WKM	Gelaste wandconsole / Console soudée	679
I6WSU	Wandsteun universeel / Console murale universelle	680
I6HSLES	Enkele hangsteun / Pendart simple	680
I6HSMU50	Middelzware hangsteun / Pendart moyen-lourd	681
I6TIM	Draadstang (DIN 975) / Tige filetée (DIN 975)	681
I6VM	Zelfborgende moer en bout / Boulon et écrou autobloquant	681
I6PNP	Glijmoer voor draagprofielen / Ecrou coulissant pour profil support	682
I6GM	Glijmoer voor draagprofielen / Ecrou coulissant pour profil support	682
I6SN	Draadeindmoer voor draagprofiel / Ecrou coulissant pour profil support	682
I6RBK	Zelfborgende kraagbout / Boulon à collet	683
I6RB	Zelfborgende bolkopbout / Vis à tête ronde	683
I6RM	Zelfborgende flensmoer (DIN 6923) / Ecrou elargi (DIN 6923)	683
I6B	Bout (DIN 933) / Boulon (DIN 933)	684
I6M	Moer (DIN 934) / Ecrou (DIN 934)	684
I6CRO	Vlakke sluitring (DIN 9021) / Rondelle large (DIN 9021)	684
I6RO	Sluitring (DIN 125-1 A) / Rondelle (DIN 125-1 A)	685
I6PSB	Geperforeerde staalband / Bande d'acier perforée	685
I6M1108-I6M1155	Buisklem / Collier de serrage	686
SS2	SS2 Buisklem / SS2 Collier de serrage	687
STANDARD-R-SS	Std 2SC Clip Ins 59mm	687
I4PS	Pijpzadel 300mm / Selle de tuyau 300mm	687
I4SDBGD	Trapezehanger / Cintre de trapèze	688
I4RO12MP41	Sluitring / Rondelle (DIN 125-1 A)	688
<b>► BUISKLEMMEN / ATTACHES DE TUYAU</b>		
I4PNK	Glijmoer met PVC houder	688
I4SDBGM	Steeldeck beugel / Cintre de trapèze	689
I4BPLM	Basisplaat voor draadstang / Plaque de base pour tige filetée	689
I6BUKDU.R	Buisklem DUO / Collier de serrage DUO	690
I4VS41	Verbindingsstuk / Accessoire de montage	690
	TECHNISCHE INFO / INFO TECHNIQUE	691

**INOX**

Roestvast staal (RVS of inox) wordt op die plaatsen gebruikt waar een hoge corrosiebestendigheid een eerste vereiste is; daarnaast soms onder extreme omstandigheden (hoge temperatuur en/of druk).

Roestvast staal bestaat uit een ijzerlegering die minimaal 10,5% chroom en maximaal 1,2% koolstof bevat. Deze hoeveelheid chroom voorkomt de vorming van roest in een niet verontreinigde atmosfeer. De hoge corrosieweerstand is het gevolg van de vorming van een dunne oxidehuid op het oppervlak, waardoor aantasting van het onderliggende staal wordt voorkomen. Wordt deze oxidehuid als gevolg van een mechanische of chemische behandeling aangetast en zijn de omstandigheden zodanig dat dit niet wordt hersteld, dan kan er lokaal corrosie optreden, terwijl de rest van het oppervlak onaangetast blijft. Bijvoorbeeld in een zure, reducerende oplossing is het voor het metaal meestal niet mogelijk om een beschermend oxidehuidje te vormen.

Op dit moment zijn er circa 200 verschillende soorten die het predikaat 'roestvast' verdienen. Elk jaar verschijnen er aangepaste of nieuwe legeringen. Sommige legeringen bevatten nu al bijna 30% chroom. Daarnaast wordt een groot aantal andere elementen toegevoegd om specifieke eigenschappen te verkrijgen, dan wel in verband met de fabricage. Elementen die worden toegevoegd zijn onder andere nikkel, koolstof, titaan, aluminium, koper, zwavel of selenium.

Een van de bekendste is de door het Amerikaanse Iron and Steel Institute (AISI) opgestelde norm waarbij een bepaalde kwaliteit RVS door drie cijfers wordt aangeduid. Een andere bekende methode is de West-Duitse waarbij het RVS wordt aangeduid met behulp van een Werkstoffnummer. In de praktijk wordt men vaak geconfronteerd met de vraag in hoeverre een bepaald RVS type volgens AISI overeenkomt met een Werkstoffnummer.

**TOEPASSINGEN**

- Automobielenindustrie;
- Tunnelbouw;
- Bouwnijverheid;
- Chemische industrie;
- Elektronica;
- Petroleum industrie / petrochemie;
- Voedingsindustrie;
- Luchtvaart;
- Machinebouw;
- Medische en farmaceutische industrie;
- Decoratieve doeleinden en keukenapparatuur.

**VERGOKAN BIEDT 2 VERSCHILLENDE SOORTEN ROESTVAST STAAL AAN:****1. AISI - INOX 304 (EN 1.4301 - V2A)**

Chroom: 17,5%-19,5% / Nikkel: 8%-10,5%

**De algemene karakteristieken zijn de volgende:**

- Austenitisch;
- Goede taaiheidseigenschappen bij zeer lage temperaturen;
- Uitstekende corrosieweerstand in tal van oxiderende milieus.

**2. AISI - INOX 316 L (EN 1.4404 - V4A)**

Chroom: 16,5% -18,5% / Nikkel: 10,5% - 13% / Molybdeen: 2%-2,5%

**De algemene karakteristieken zijn de volgende:**

- Austenitisch en hittebestendig staal;
- Zeer goede kruipsterkte bij hoge temperaturen (tot 760°C);
- Dankzij de toevoeging van molybdeen biedt INOX 316 een betere corrosieweerstand in vergelijking met de meeste andere chroomnikkel staalsoorten, en dit in verschillende corrosieve milieus, waaronder het zeeklimaat;
- Onder atmosferische condities is INOX 316 uitstekend bestand tegen roest, zelfs wanneer zuren aanwezig zijn zoals bv. salpeterzuur. Het materiaal biedt een goede weerstand tegen alkalische oplossingen, organische en anorganische zouten. Over het algemeen is dit materiaal dus zeer corrosiebestendig zelfs bij de aanwezigheid van veel zout zoals in maritieme omgevingen.

## INOX

L'acier inoxydable est employé dans un environnement où une grande résistance contre la corrosion est exigée et où il y a des conditions extrêmes (températures élevées et/ou pression).

Il est composé d'un alliage de fer contenant au minimum 10,5% de chrome et au maximum 1,2% de carbone. Cette quantité de chrome empêche le développement de rouille dans un environnement agressif. Grâce à une mince couche d'oxyde en surface qui évite la corrosion de l'acier, nous obtenons une grande résistance. Si cette couche est altérée, due à un traitement chimique ou mécanique, la corrosion se manifestera à ces endroits.

Actuellement, il y a environ 200 alliages qui méritent le titre 'inoxydable'. De nouveaux alliages apparaissent tous les ans. Certains contiennent déjà à peu près 30% de chrome. En outre, beaucoup d'autres éléments sont ajoutés pour atteindre des caractéristiques spécifiques. Les éléments sont les suivants: nickel, carbone, titane, aluminium, cuivre, soufre ou sélénium.

La norme la plus connue est celle d'AISI (American Iron and Steel Institute). La qualité de l'acier inoxydable est établie par 3 chiffres. Une autre norme, allemande, stipule la qualité de l'acier inoxydable par une 'Werkstoffnummer'.

### APPLICATIONS:

- Industrie automobile;
- La construction de tunnels;
- Secteur de la construction;
- L'industrie chimique;
- Equipement électronique;
- L'industrie pétrochimique/pétrolière;
- L'industrie alimentaire;
- L'aviation;
- L'ingénierie mécanique;
- L'industrie médicale et pharmaceutique;
- Des fins décoratives et équipement de cuisine.

### VERGOKAN OFFRE 2 TYPES D'INOX:

#### 1. AISI - INOX 304 (EN 1.4301 - V2A)

Chrome: 17,5%-19,5% / Nickel : 8%-10,5%

##### Caractéristiques générales:

- Austénitique;
- Bonne tenue à très basses températures;
- Excellente résistance à la corrosion dans de nombreux environnements oxydants.

#### 2. AISI - INOX 316 L (EN 1.4404 - V4A)

Chrome: 16,5%-18,5% / Nickel: 10,5% - 13% / Molybdène: 2%-2,5%

##### Caractéristiques générales:

- Austénitique et résistant à la chaleur;
- Très bonne résistance au fluage à haute température (jusqu'à 760°C);
- Grâce au molybdène, l'inox 316 a une meilleure résistance à la corrosion par rapport à la plupart des autres types d'acier chrome-nickel dans des environnements corrosifs, comme le milieu sulfurique;
- Dans des conditions atmosphériques l'inox 316 a une excellente résistance à la corrosion, même avec la présence d'acides, comme l'acide nitrique. Le matériau possède également une très haute résistance aux solutions alcalines ainsi que des sels organiques et inorganiques. En général, ce matériau est donc très résistant à la corrosion, même en présence d'une concentration saline élevée comme l'environnement maritime.



# I4KBSI60

## Kabelbaan ineenschuifbaar / Chemin de câbles emboîtable



Ineenschuifbare uiteinden  
Langs- en dwarsperforaties  
Boordomslag

Extrémités emboîtables  
Perforations perpendiculaires  
Bords rabattus

Stand. Uitv./Exec. Std.

Inox 304/Acier Inoxydable 304

HD	Artikel Référence	↑ mm	↔ mm	→ ← mm	↔ mm	kg/m	⊞	Stock	Eenh. Unité	Opt. HD €	Stand €
-	<b>I4KBSI60.100.080</b>	60	100	0,80	3000	1,300	30	X	m	-	
-	<b>I4KBSI60.200.080</b>	60	200	0,80	3000	1,900	30	X	m	-	
-	<b>I4KBSI60.300.080</b>	60	300	0,80	3000	2,400	30	X	m	-	
-	<b>I4KBSI60.400.100</b>	60	400	1,00	3000	3,700	3		m	-	

Te bevestigen met:

A fixer avec:

-	<b>KBV</b>	-	-	-	-	0,001	100	X	st/pc	-	
-	<b>I6VM6.10</b>	-	-	M6	10	0,008	100	X	st/pc	-	

### BELASTINGSDIAGRAM

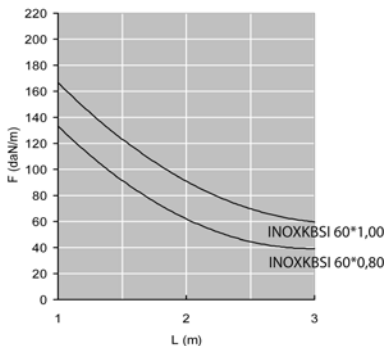
Diagramm geldig voor I4KBSI60.  
Deze grafiek geeft de maximaal  
toelaatbare gelijkmatig verdeelde  
belasting aan voor meervoudige  
belastingondersteuning. Ze voldoen  
aan de norm IEC 61537 par 10.3.3. test  
type III met verbinding op 1/5 van de  
ondersteuningsafstand.

F = max. toelaatbare belasting  
(daN/m)  
L = steunafstand (m)  
Max. doorbuiging (m) = L/100  
Gebeitst en gepassiveerd.

### DIAGRAMME DE CHARGE

Courbe valable pour I4KBSI60.  
Ce graphique indique la charge  
maximale également répartie  
autorisée pour un soutien de charge  
multiple. Elles sont conformes à la  
norme IEC 61537 par 10.3.3, test de  
type III avec connexion à 1/5 de la  
distance de soutien.

F = poids de câbles admissible  
(daN/m)  
L = distance entre supports (m)  
Déflexion max (m) = L/100  
Décapé et passivé.





# I6KBSI60

## Kabelbaan ineenschuifbaar / Chemin de câbles emboîtable



Ineenschuifbare uiteinden  
Langs- en dwarsperforaties  
Boordomslag

Extrémités emboîtables  
Perforations perpendiculaires  
Bords rabattus

Stand. Uitv./Exec. Std.

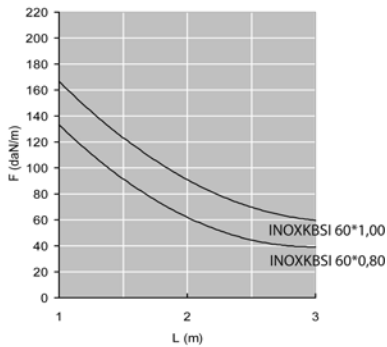
Inox 316 / Acier Inoxydable 316

HD	Artikel Référence	↑ mm	↔ mm	↔ mm	↔ mm	kg/m	⊠	Stock	Eenh. Unité	Opt. HD €	Stand €
-	<b>I6KBSI60.100.080</b>	60	100	0,80	3000	1,300	30	X	m	-	
-	<b>I6KBSI60.200.080</b>	60	200	0,80	3000	1,900	30	X	m	-	
-	<b>I6KBSI60.300.080</b>	60	300	0,80	3000	2,400	30	X	m	-	
-	<b>I6KBSI60.400.100</b>	60	400	1,00	3000	3,700	30	X	m	-	
-	<b>I6KBSI60.500.100</b>	60	500	1,00	3000	4,500	3	X	m	-	

Te bevestigen met:

A fixer avec:

-	<b>KBV</b>	-	-	-	-	0,001	100	X	st/pc	-	
-	<b>I6VM6.10</b>	-	-	M6	10	0,008	100	X	st/pc	-	



### BELASTINGSDIAGRAM

Diagram geldig voor I6KBSI60.

Deze grafiek geeft de maximaal toelaatbare gelijkmatig verdeelde belasting aan voor meervoudige belastingondersteuning. Ze voldoen aan de norm IEC 61537 par 10.3.3. test type III met verbinding op 1/5 van de ondersteuningsafstand.

F = max. toelaatbare belasting (daN/m)  
L = steunafstand (m)  
Max. doorbuiging (m) = L/100  
Gebeitst en gepassiveerd.

### DIAGRAMME DE CHARGE

Courbe valable pour I6KBSI60.

Ce graphique indique la charge maximale également répartie autorisée pour un soutien de charge multiple. Elles sont conformes à la norme IEC 61537 par 10.3.3, test de type III avec connexion à 1/5 de la distance de soutien.

F = poids de câbles admissible (daN/m)  
L = distance entre supports (m)  
Déflexion max (m) = L/100  
Décapé et passivé.

# I4KG60

## Kabelbaan met gesloten bodem / Goulotte à fond lisse



Gesloten bodem  
Boordomslag

Fond lisse  
Bords rabattus

Stand. Uitv./Exec. Std.

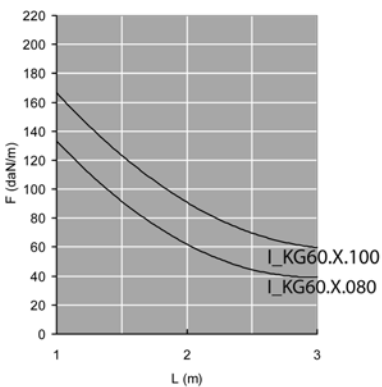
Inox 304/Acier Inoxydable 304

HD	Artikel Référence	↑ mm	↔ mm	→  ← mm	↔↔ mm	kg/m	⊠	Stock	Eenh. Unité	Opt. HD €	Stand €
-	<b>I4KG60.100.080</b>	60	100	0,80	3000	1,500	30		m	-	
-	<b>I4KG60.200.080</b>	60	200	0,80	3000	2,170	30		m	-	
-	<b>I4KG60.300.080</b>	60	300	0,80	3000	2,770	30		m	-	
-	<b>I4KG60.400.100</b>	60	400	1,00	3000	4,460	30		m	-	

Te bevestigen met:

A fixer avec:

-	<b>I6VM6.10</b>	-	-	M6	-	0,008	100	X	st/pc	-	
-	<b>I6V60.200</b>	50	200	-	-	0,080	48	X	st/pc	-	



### BELASTINGSDIAGRAM

Diagramm geldig voor I4KG60.

Deze grafiek geeft de maximaal toelaatbare gelijkmatig verdeelde belasting aan voor meervoudige belastingondersteuning. Ze voldoen aan de norm IEC 61537 par 10.3.3 test type III met verbinding op 1/5 van de ondersteuningsafstand.

F = max. toelaatbare belasting (daN/m)

L = steunafstand (m)

Max. doorbuiging (m) = L/100

Vervaardigd met beschermende folie.

### DIAGRAMME DE CHARGE

Courbe valable pour I4KG60.

Ce graphique indique la charge maximale également répartie autorisée pour un soutien de charge multiple. Elles sont conformes à la norme IEC 61537 par 10.3.3, test de type III avec connexion à 1/5 de la distance de soutien.

F = poids de câbles admissible (daN/m)

L = distance entre supports (m)

Déflexion max (m) = L/100

Fabriqué avec un film de protection.

# I6KG60

## Kabelbaan met gesloten bodem / Goulotte à fond lisse



Gesloten bodem  
Boordomslag

Fond lisse  
Bords rabattus

Stand. Uitv./Exec. Std.

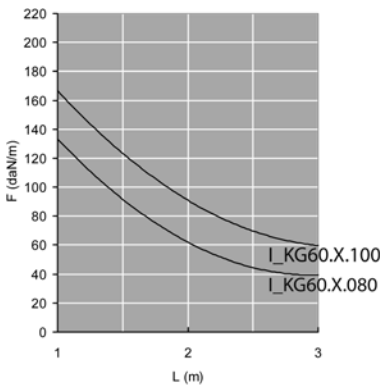
Inox 316/Acier Inoxydable 316

HD	Artikel Référence	↑ mm	↔ mm	→  ← mm	↔ mm	kg/m	⊞	Stock	Eenh. Unité	Opt. HD €	Stand €
-	<b>I6KG60.100.080</b>	60	100	0,80	3000	1,500	30		m	-	
-	<b>I6KG60.200.080</b>	60	200	0,80	3000	2,170	30		m	-	
-	<b>I6KG60.300.080</b>	60	300	0,80	3000	2,770	30		m	-	
-	<b>I6KG60.400.100</b>	60	400	1,00	3000	4,460	30		m	-	

Te bevestigen met:

A fixer avec:

-	<b>I6VM6.10</b>	-	-	M6	-	0,008	100	X	st/pc	-	
-	<b>I6V60.200</b>	50	200	-	-	0,080	48	X	st/pc	-	



### BELASTINGSDIAGRAM

Diagram geldig voor I6KG60.

Deze grafiek geeft de maximaal toelaatbare gelijkmatig verdeelde belasting aan voor meervoudige belastingondersteuning. Ze voldoen aan de norm IEC 61537 par 10.3.3 test type III met verbinding op 1/5 van de ondersteuningsafstand.

F = max. toelaatbare belasting (daN/m)

L = steunafstand (m)

Max. doorbuiging (m) = L/100

Vervaardigd met beschermende folie.

### DIAGRAMME DE CHARGE

Courbe valable pour I6KG60.

Ce graphique indique la charge maximale également répartie autorisée pour un soutien de charge multiple. Elles sont conformes à la norme IEC 61537 par 10.3.3, test de type III avec connexion à 1/5 de la distance de soutien.

F = poids de câbles admissible (daN/m)

L = distance entre supports (m)

Déflexion max (m) = L/100

Fabriqué avec un film de protection.

# I4D

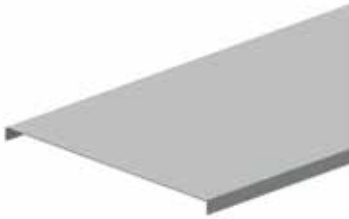
## Universeel deksel / Couvercle universel

Boordhoogte 10 mm.

Couvercle avec un bord de 10 mm.

Stand. Uitv./Exec. Std.

Inox 304/Acier Inoxydable 304



HD	Artikel Référence	↕ mm	↔ mm	↔ mm	↔ mm	kg/m	⊞	Stock	Eenh. Unité	Opt. HD €	Stand €
-	<b>I4D100</b>	10	102		3000	0,820	3		m	-	
-	<b>I4D200</b>	10	202		3000	1,420	3		m	-	
-	<b>I4D300</b>	10	302		3000	2,100	3		m	-	
-	<b>I4D400</b>	10	402		3000	4,150	3		m	-	
Te bevestigen met: A fixer avec:											
-	<b>DCL</b>	-	-	-	-	0,005	100	X	st/pc	-	

Dekfels met breedtemaat &gt; 400 mm worden geleverd met diagonale versterkingsribben.

Pour des largeurs &gt; 400 mm, le couvercle est pourvu de nervures de renfort.

Vervaardigd met beschermende folie.

Fabriqué avec un film de protection.

# I6D

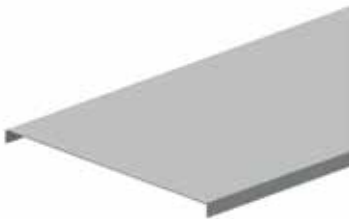
## Universeel deksel / Couvercle universel

Boordhoogte 10 mm.

Couvercle avec un bord de 10 mm.

Stand. Uitv./Exec. Std.

Inox 316/Acier Inoxydable 316



HD	Artikel Référence	↕ mm	↔ mm	↔ mm	↔ mm	kg/m	⊞	Stock	Eenh. Unité	Opt. HD €	Stand €
-	<b>I6D100</b>	10	102		3000	0,820	3		m	-	
-	<b>I6D200</b>	10	202		3000	1,420	3		m	-	
-	<b>I6D300</b>	10	302		3000	2,100	3		m	-	
-	<b>I6D400</b>	10	402		3000	4,150	3		m	-	
Te bevestigen met: A fixer avec:											
-	<b>DCL</b>	-	-	-	-	0,005	100	X	st/pc	-	

Dekfels met breedtemaat &gt; 400 mm worden geleverd met diagonale versterkingsribben.

Pour des largeurs &gt; 400 mm: le couvercle est pourvu de nervures de renfort.

Vervaardigd met beschermende folie.

Fabriqué avec un film de protection.

# I6B90

## Horizontale bocht 90° / Courbe horizontale à 90°



Ineenschuifbaar met de kabelgoot

Emboîtables avec le chemin de câbles.

Radius/Rayon

100 mm

Stand. Uitv./Exec. Std.

Inox 316/Acier Inoxydable 316

W	75	100	150	200	300	400	500	600
A	280	305	355	405	505	605	705	805
B	280	305	355	405	505	605	705	805

HD	Artikel Référence	↑ mm	↔ mm	↔ mm	↔ mm	kg/st kg/ pc	⊞	Stock	Eenh. Unité	Opt. HD €	Stand €
-	<b>I6B90.60.100</b>	60	100		-	0,880	1		st/pc	-	
-	<b>I6B90.60.200</b>	60	200		-	1,450	1		st/pc	-	
-	<b>I6B90.60.300</b>	60	300		-	2,130	1		st/pc	-	
-	<b>I6B90.60.400</b>	60	400		-	2,940	1		st/pc	-	

Te bevestigen met:

A fixer avec:

-	<b>I6VM6.10</b>	-	-	M6	10	0,008	100	X	st/pc	-	
---	-----------------	---	---	----	----	-------	-----	---	-------	---	--

Gebeitst en gepassiveerd.

Décapé et passivé.

# I6DB90

## Deksel voor horizontale bocht 90° / Couvercle pour courbe horizontale à 90°



Radius/Rayon

100 mm

Stand. Uitv./Exec. Std.

Inox 316/Acier Inoxydable 316

	75	100	150	200	300	400	500	600
B	281	306	356	406	506	606	706	806

HD	Artikel Référence	↑ mm	↔ mm	↔ mm	↔ mm	kg/st kg/ pc	⊞	Stock	Eenh. Unité	Opt. HD €	Stand €
-	<b>I6DB90.100</b>	10	106		-	0,400	1		st/pc	-	
-	<b>I6DB90.200</b>	10	206		-	0,850	1		st/pc	-	
-	<b>I6DB90.300</b>	10	306		-	1,420	1		st/pc	-	
-	<b>I6DB90.400</b>	10	406		-	2,130	1		st/pc	-	

Te bevestigen met:

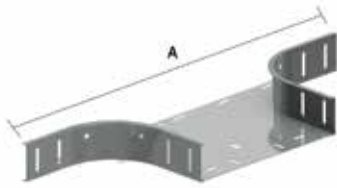
A fixer avec:

-	<b>DCL</b>	-	-	-	-	0,005	100	X	st/pc	-	
---	------------	---	---	---	---	-------	-----	---	-------	---	--

Vervaardigd met beschermende folie. Fabriqué avec un film de protection.

# I6AS

## Aftakstuk 90° / Pièce de dérivation horizontale à 90°



Ineenschuifbaar met de kabelbaan

Emboïtables avec le chemin de câbles.

Radius/Rayon	100 mm
Stand. Uitv./Exec. Std.	Inox 316/Acier Inoxydable 316

	75	100	150	200	300	400	500	600
A	483	508	558	608	708	808	908	1008

HD	Artikel Référence	↑ mm	↔ mm	→ ← mm	↔ mm	kg/st kg/ pc	⊞	Stock	Eenh. Unité	Opt. HD €	Stand €
-	<b>I6AS60.100</b>	60	100		-	0,570	1		st/pc	-	
-	<b>I6AS60.200</b>	60	200		-	0,710	1		st/pc	-	
-	<b>I6AS60.300</b>	60	300		-	0,840	1		st/pc	-	
-	<b>I6AS60.400</b>	60	400		-	0,980	1		st/pc	-	

Te bevestigen met:

A fixer avec:

-	<b>I6VM6.10</b>	-	-	M6	10	0,008	100	X	st/pc	-	
---	-----------------	---	---	----	----	-------	-----	---	-------	---	--

Gebeitst en gepassiveerd.

Décapé et passivé.

# I6DAS

## Deksel voor aftakstuk 90° / Couvercle pour dérivation horizontale



Radius/Rayon

100 mm

Stand. Uitv./Exec. Std.	Inox 316/Acier Inoxydable 316
-------------------------	-------------------------------

HD	Artikel Référence	↑ mm	↔ mm	→ ← mm	↔ mm	kg/st kg/ pc	⊞	Stock	Eenh. Unité	Opt. HD €	Stand €
-	<b>I6DAS100</b>	10	106		-	0,240	1		st/pc	-	
-	<b>I6DAS200</b>	10	206		-	0,390	1		st/pc	-	
-	<b>I6DAS300</b>	10	306		-	0,520	1		st/pc	-	
-	<b>I6DAS400</b>	10	406		-	0,650	1		st/pc	-	

Te bevestigen met:

A fixer avec:

-	<b>DCL</b>	-	-	-	-	0,005	100	X	st/pc	-	
---	------------	---	---	---	---	-------	-----	---	-------	---	--

Vervaardigd met beschermende folie. Fabriqué avec un film de protection.

# I4KPM

## Multifunctionele koppelplaat / Eclisse multifunctionnel



Stand. Uitv./Exec. Std.

Inox 304/Acier Inoxydable 304

HD	Artikel Référence	↑ mm	↔ mm	→ ← mm	↔ mm	kg/st kg/ pc	⊞	Stock	Eenh. Unité	Opt. HD €	Stand €
-	<b>I4KPM60</b>	63			450	0,174	10	X	st/pc	-	

Te bevestigen met:

A fixer avec:

-	<b>I6VM6.10</b>	-	-	M6	10	0,008	100	X	st/pc	-	
---	-----------------	---	---	----	----	-------	-----	---	-------	---	--

Vervaardigd met beschermende folie. Fabriqué avec un film de protection.

## I6KPM

### Multifunctionele koppelplaat / Eclisse multifonctionnel



Stand. Uitv./Exec. Std.

Inox 316/Acier Inoxydable 316

HD	Artikel Référence	↑ mm	↔ mm	↔ mm	↔ mm	kg/st kg/ pc	⊞	Stock	Eenh. Unité	Opt. HD €	Stand €
-	<b>I6KPM60</b>	63			450	0,174	10	X	st/pc	-	
Te bevestigen met: A fixer avec:											
-	<b>I6VM6.10</b>	-	-	M6	10	0,008	100	X	st/pc	-	

Vervaardigd met beschermende folie. Fabriqué avec un film de protection.

## I6DS60

### Scharnierende koppelplaat / Eclisse articulée



Stand. Uitv./Exec. Std.

Inox 316/Acier Inoxydable 316

HD	Artikel Référence	↑ mm	↔ mm	↔ mm	↔ mm	kg/st kg/ pc	⊞	Stock	Eenh. Unité	Opt. HD €	Stand €
-	<b>I6DS60</b>	60			-	0,130	50		st/pc	-	
Te bevestigen met: A fixer avec:											
-	<b>I6VM6.10</b>	-	-	M6	10	0,008	100	X	st/pc	-	

Gebeitst en gepassiveerd.

Décapé et passivé.

## I6SLOS

### Scheidingschot los / Cloison de séparation séparée



Stand. Uitv./Exec. Std.

Inox 316/Acier Inoxydable 316

HD	Artikel Référence	↑ mm	↔ mm	↔ mm	↔ mm	kg/m	⊞	Stock	Eenh. Unité	Opt. HD €	Stand €
-	<b>I6SLOS35</b>	35			3000	0,330	3		m	-	
-	<b>I6SLOS60</b>	60			3000	0,510	3		m	-	
-	<b>I6SLOS85</b>	85			3000	0,680	3		m	-	
-	<b>I6SLOS110</b>	110			3000	0,820	3		m	-	
Te bevestigen met: A fixer avec:											
-	<b>I6VM6.10</b>	-	-	M6	10	0,008	100	X	st/pc	-	

Bevestigingsmateriaal: 1 per meter.

Matériel de fixation: 1 par mètre.

Vervaardigd met beschermende folie. Fabriqué avec un film de protection.

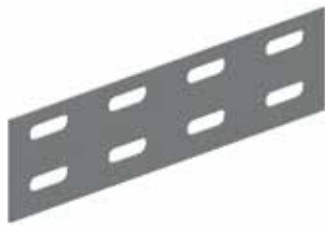


# I6V60.200

## Koppelplaat / Eclisse à boulonner

Stand. Uitv./Exec. Std.

Inox 316/Acier Inoxydable 316



HD	Artikel Référence	↑ mm	↔ mm	→ ← mm	⇄ mm	kg/st kg/ pc	⊠	Stock	Eenh. Unité	Opt. HD €	Stand €
-	<b>I6V60.200</b>	50	200		-	0,080	48	X	st/pc	-	
Te bevestigen met: A fixer avec:											
-	<b>I6VM6.10</b>	-	-	M6	10	0,008	100	X	st/pc	-	

Gebeitst en gepassiveerd.

Décapé et passivé.

# KBV

## Snelkoppeling voor KBSI / Attache pour KBSI



Stand. Uitv./Exec. Std.

Inox/Acier Inoxydable

HD	Artikel Référence	↑ mm	↔ mm	→ ← mm	⇄ mm	kg/st kg/ pc	⊠	Stock	Eenh. Unité	Opt. HD €	Stand €
-	<b>KBV</b>	-			-	0,001	100	X	st/pc	-	

Te bestellen per volle verpakking.

A commander par emballage complet.

# DCL

## Dekselklem clipsbaar / Attache couvercle

2 per meter.  
Niet geschikt voor 14KG / 16KG.2 par mètre.  
Sauf pour goulottes 14KG / 16KG.

Stand. Uitv./Exec. Std.

Veerstaal/Acier à ressorts

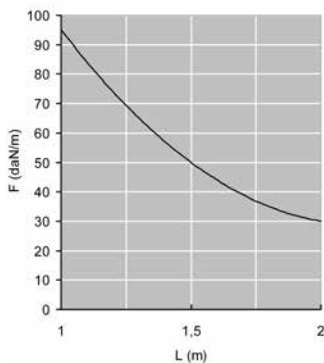
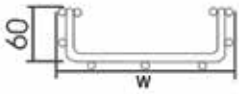
HD	Artikel Référence	↑ mm	↔ mm	→ ← mm	⇄ mm	kg/st kg/ pc	⊠	Stock	Eenh. Unité	Opt. HD €	Stand €
-	<b>DCL</b>	-			-	0,005	100	X	st/pc	-	

Te bestellen per volle verpakking.

A commander par emballage complet.

# I6VF

## Draadgoot voor zware last / Chemin de câbles en fil, charges lourdes



Raster: 50x100 mm  
Draad: 4,50 mm

Maille: 50x100 mm  
Fil: 4,50 mm

Stand. Uitv./Exec. Std.

Inox 316/Acier Inoxydable 316

HD	Artikel Référence	↕ mm	↔ mm	↔ mm	↔ mm	kg/m	📦	Stock	Eenh. Unité	Opt. HD €	Stand €
-	<b>I6VF60.050</b>	60	50		3000	0,690	30	X	m	-	
-	<b>I6VF60.100</b>	60	97		3000	1,010	30	X	m	-	
-	<b>I6VF60.200</b>	60	197		3000	1,263	30	X	m	-	
-	<b>I6VF60.300</b>	60	297		3000	1,660	30	X	m	-	
-	<b>I6VF60.400</b>	60	397		3000	2,040	30	X	m	-	
-	<b>I6VF60.500</b>	60	497		3000	2,427	3	X	m	-	

### BELASTINGSDIAGRAM

Diagram geldig voor I6VF60.  
Deze grafiek geeft de maximaal toelaatbare gelijkmatig verdeelde belasting aan voor meervoudige belastingondersteuning. Ze voldoen aan de norm IEC 61537 par 10.3.3 test type III met verbinding op 1/5 van de ondersteuningsafstand.

F = max. toelaatbare belasting (daN/m)  
L = steunafstand (m)  
Max. doorbuiging (m) = L/100  
Gebeitst en gepassiveerd.

### DIAGRAMME DE CHARGE

Courbe valable pour I6VF60.  
Ce graphique indique la charge maximale également répartie autorisée pour un soutien de charge multiple. Elles sont conformes à la norme IEC 61537 par 10.3.3, test de type III avec connexion à 1/5 de la distance de soutien.

F = poids de câbles admissible (daN/m)  
L = distance entre supports (m)  
Déflexion max (m) = L/100  
Décapé et passivé.

# I6D

## Universeel dekseel / Couvercle universel



Boordhoogte 10 mm.

Couvercle avec un bord de 10 mm.

Stand. Uitv./Exec. Std.

Inox 316/Acier Inoxydable 316

HD	Artikel Référence	↕ mm	↔ mm	↔ mm	↔ mm	kg/m	📦	Stock	Eenh. Unité	Opt. HD €	Stand €
-	<b>I6D100</b>	10	102		3000	0,820	3		m	-	
-	<b>I6D200</b>	10	202		3000	1,420	3		m	-	
-	<b>I6D300</b>	10	302		3000	2,100	3		m	-	
-	<b>I6D400</b>	10	402		3000	4,150	3		m	-	

Te bevestigen met:  
A fixer avec:

-	<b>DCLVF</b>	-	-	-	-	0,005	100	X	st/pc	-	
---	--------------	---	---	---	---	-------	-----	---	-------	---	--

Deksel met breedtemaat > 400 mm worden geleverd met diagonale versterkingsribben.

Pour des largeurs > 400 mm: le couvercle est pourvu de nervures de renfort.

Vervaardigd met beschermende folie.

Fabriqué avec un film de protection.

## DCLVF

### Dekselklem clipsbaar / Attache couvercle encliquetable



2 per meter.

2 par mètre.

Stand. Uitv./Exec. Std.

Inox/Acier Inoxydable

HD	Artikel Référence	↕ mm	↔ mm	→ ← mm	↔ mm	kg/st kg/ pc	⊞	Stock	Eenh. Unité	Opt. HD €	Stand €
-	<b>DCLVF</b>	-				0,005	100	X	st/pc	-	

Te bestellen per volle verpakking.

A commander par emballage complet.

## I6KPVF

### Koppelplaat clipsbaar / Eclisse encliquetable



Stand. Uitv./Exec. Std.

Inox 316/Acier Inoxydable 316

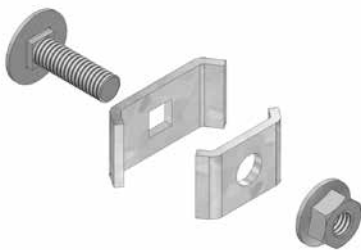
HD	Artikel Référence	↕ mm	↔ mm	→ ← mm	↔ mm	kg/st kg/ pc	⊞	Stock	Eenh. Unité	Opt. HD €	Stand €
-	<b>I6KPVF</b>	60				0,100	30	X	st/pc	-	

Gebeitst en gepassiveerd.

Décapé et passivé.

## I6VFK

### Koppelklem / Agrafe



Stand. Uitv./Exec. Std.

Inox 316/Acier Inoxydable 316

HD	Artikel Référence	↕ mm	↔ mm	→ ← mm	↔ mm	kg/st kg/ pc	⊞	Stock	Eenh. Unité	Opt. HD €	Stand €
-	<b>I6VFK</b>	-				0,020	50	X	st/pc	-	

Te bestellen per volle verpakking.

A commander par emballage complet.

Gebeitst en gepassiveerd.

Décapé et passivé.

## I6VFKK25

Koppelklem / Agrafe



Stand. Uitv./Exec. Std.

Inox 316/Acier Inoxydable 316

HD	Artikel Référence	↕ mm	↔ mm	↔ mm	↔ mm	kg/st kg/ pc	⊞	Stock	Eenh. Unité	Opt. HD €	Stand €
-	<b>I6VFKK25</b>	-	25			0,005	50	X	st/pc	-	

Te bestellen per volle verpakking.

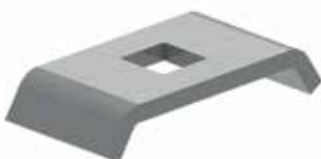
A commander par emballage complet.

Gebeitst en gepassiveerd.

Décapé et passivé.

## I6VFKG30

Koppelklem / Agrafe



Stand. Uitv./Exec. Std.

Inox 316/Acier Inoxydable 316

HD	Artikel Référence	↕ mm	↔ mm	↔ mm	↔ mm	kg/st kg/ pc	⊞	Stock	Eenh. Unité	Opt. HD €	Stand €
-	<b>I6VFKG30</b>	-	30			0,007	50	X	st/pc	-	

Te bestellen per volle verpakking.

A commander par emballage complet.

Gebeitst en gepassiveerd.

Décapé et passivé.

## I6VFKS

Steunkoppelplaat / Eclisse support



Voor een maximale stevigheid en veiligheid

Pour une solidité et sécurité maximale

Stand. Uitv./Exec. Std.

Inox 316/Acier Inoxydable 316

HD	Artikel Référence	↕ mm	↔ mm	↔ mm	↔ mm	kg/st kg/ pc	⊞	Stock	Eenh. Unité	Opt. HD €	Stand €
-	<b>I6VFKS</b>	55	250			0,270	20	X	st/pc	-	

Te bestellen per volle verpakking.  
Rondkopbout en moer inclusief.

A commander par emballage complet.  
Vis à tête ronde et écrou inclus.

Gebeitst en gepassiveerd.

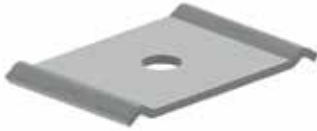
Décapé et passivé.

# I6VFCB

## Centrale ophangbeugel / Etrier central

Stand. Uitv./Exec. Std.

Inox 316/Acier Inoxydable 316



HD	Artikel Référence	↕ mm	↔ mm	→ ← mm	⇄ mm	kg/st kg/ pc	📦	Stock	Eenh. Unité	Opt. HD €	Stand €
-	<b>I6VFCB</b>	-			-	0,035	48	X	st/pc	-	

Te bestellen per volle verpakking.  
Toepasbaar bij draadgoten I6VF60.100  
en I6VF60.150.  
Draadstang I6TIM6 of I6TIM8 en moer  
I6M6 of I6M8 afzonderlijk te bestellen.

Gebeitst en gepassiveerd.

A commander par emballage  
complet.  
Pour la fixation centrale de gouttières  
I6VF60.100 et I6VF60.150.  
Tige filetée I6TIM6 ou I6TIM8 et  
écrou I6M6 ou I6M8 à commander  
séparément.

Décapé et passivé.

# I6VFM

## Muurbeugel / Etrier mural



Voor bevestiging aan de wand

Pour la fixation au mur

Stand. Uitv./Exec. Std.

Inox 316/Acier Inoxydable 316

HD	Artikel Référence	↕ mm	↔ mm	→ ← mm	⇄ mm	kg/st kg/ pc	📦	Stock	Eenh. Unité	Opt. HD €	Stand €
-	<b>I6VFM</b>	-			-	0,030	20	X	st/pc	-	

Te bestellen per volle verpakking.

Gebeitst en gepassiveerd.

A commander par emballage  
complet.

Décapé et passivé.

## I6VFO

### Ophangbeugel / Etrier de suspension



Voor draadstang-ophanging

Pour fixation par tige filetée

Stand. Uitv./Exec. Std.

Inox 316/Acier Inoxydable 316

HD	Artikel Référence	↕ mm	↔ mm	↔ mm	↔ mm	kg/st kg/ pc	📦	Stock	Eenh. Unité	Opt. HD €	Stand €
-	<b>I6VFO</b>	-				0,030	20	X	st/pc	-	

Te bestellen per volle verpakking.  
Te bevestigen met draadstang I6TIM6  
of I6TIM8.

A commander par emballage  
complet.  
Pour la fixation du tige filetée I6TIM6  
ou I6TIM8.

Gebeitst en gepassiveerd.

Décapé et passivé.

## I6VFMM

### Muur- en montagebeugel / Etrier de montage/mural



Dubbel gebruik: montage van con-  
tactdozen en muurbevestiging

Polyvalent: montage des boîtes de  
contact et fixation au mur

Stand. Uitv./Exec. Std.

Inox 316/Acier Inoxydable 316

HD	Artikel Référence	↕ mm	↔ mm	↔ mm	↔ mm	kg/st kg/ pc	📦	Stock	Eenh. Unité	Opt. HD €	Stand €
-	<b>I6VFMM</b>	60				0,080	20	X	st/pc	-	

Gebeitst en gepassiveerd.

Décapé et passivé.

## I6VMB

### Vloer- en muurbeugel / Etrier pour montage mural ou au sol



Geschikt voor gebruik als vloer-,  
muur- en ophangbeugel

S'utilise comme étrier de suspension,  
étrier mural et embase de sol

Stand. Uitv./Exec. Std.

Inox 316/Acier Inoxydable 316

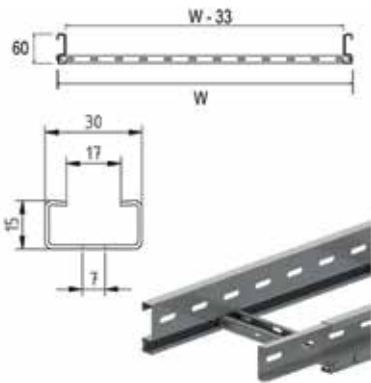
HD	Artikel Référence	↕ mm	↔ mm	↔ mm	↔ mm	kg/st kg/ pc	📦	Stock	Eenh. Unité	Opt. HD €	Stand €
-	<b>I6VMB100</b>	40	100			0,180	30	X	st/pc	-	
-	<b>I6VMB200</b>	40	200			0,260	30	X	st/pc	-	
-	<b>I6VMB300</b>	40	300			0,340	30	X	st/pc	-	
-	<b>I6VMB400</b>	40	400			0,420	20	X	st/pc	-	

Gebeitst en gepassiveerd.

Décapé et passivé.

# I4KLLI60

## Kabelladder ineenschuifbaar / Echelle à câbles emboîtable

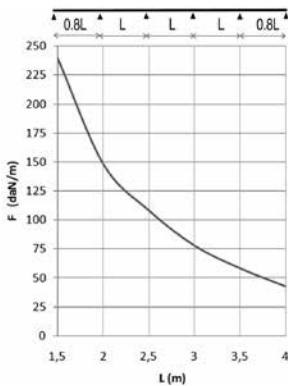


Langsligger: geperforeerd S-profiel Geperforeerde C-sporten 15 x 30	Longerons: profil en S perforé Echelons en C perforés 15 x 30
Nuttige binnenhoogte/Hauteur utile	44 mm
Sportafstand/Distance échelons	250 mm
Op aanvraag/Sur demande	lengte 6000 mm/longueur 6000 mm
Op aanvraag/Sur demande	breedte 700 - 1200 mm (stappen van 100 mm)/largeur 700 - 1200 mm (au pas de 100 mm)
Stand. Uitv./Exec. Std.	Inox 304/Acier Inoxydable 304

HD	Artikel Référence	↑ mm	↔ mm	→ mm	↔ mm	kg/m	⊠	Stock	Eenh. Unité	Opt. HD €	Stand €
-	<b>I4KLLI60.150</b>	60	150	1,00	3000	2,110	30		m	-	
-	<b>I4KLLI60.200</b>	60	200	1,00	3000	2,210	30		m	-	
-	<b>I4KLLI60.300</b>	60	300	1,00	3000	2,400	30		m	-	
-	<b>I4KLLI60.400</b>	60	400	1,00	3000	2,590	30		m	-	
-	<b>I4KLLI60.500</b>	60	500	1,00	3000	2,790	30		m	-	
-	<b>I4KLLI60.600</b>	60	600	1,00	3000	3,810	30		m	-	

Te bevestigen met:  
A fixer avec:

-	<b>I6VM6.10</b>	-	-	M6	10	0,008	100	X	st/pc	-	
---	-----------------	---	---	----	----	-------	-----	---	-------	---	--



### BELASTINGSDIAGRAM

Deze grafiek geeft de maximaal toelaatbare gelijkmatig verdeelde horizontale belasting aan voor meervoudige belastingondersteuning. Ze voldoet aan de norm IEC 61537 met verbinding in midden van de ondersteuningsafstand en eindoverspanning = 0,8x span.

F = max. toelaatbare belasting (daN/m)

L = steunafstand (m)

Max. doorbuiging (m) = L/100

### EIGENSCHAPPEN

- licht in gewicht en sterk
- scheidingschot I4SLOS35 in de kabelladder te bevestigen d.m.v. glijmoer I6GM6 en rondkopbout I6RB6.10.
- bij verzaging van de kabelladder moeten geen koppelgaten meer geboord worden.
- bij verzaging van de kabelladder de kabelladder koppelen met I6KLLKP60 en I6VM6.10.
- voor montage hulpstukken zijn geen afzonderlijke koppelplaten nodig
- geperforeerde sporten voor goede kabelbundeling

### DIAGRAMME DE CHARGE

Ce graphique indique la charge maximale également répartie autorisée pour un soutien de charge multiple. Elles sont conformes à la norme IEC 61537 avec la jonction au milieu de la portée et la travée d'extrémité = 0,8 x la portée.

F = poids de câbles admissible (daN/m)

L = distance entre supports (m)

Déflexion max. (m) = L/100

### CARACTERISTIQUES

- maniable et robuste.
- fixation de la cloison I4SLOS35 sur l'échelle à câbles au moyen d'un écrou coulissant I6GM6 et boulon à tête ronde I6RB6.10.
- en cas de coupes d'échelle à câbles, il n'est pas nécessaire de forer des trous de fixation.
- en cas de coupes d'échelle à câbles, il est nécessaire d'accoupler les échelles avec I6KLLKP60 et I6VM6.10.
- pas besoin d'éclisses pour le montage des accessoires.
- échelons perforés pour la fixation idéale des câbles



**TECHNISCHE INFO**

De langsliggers zijn geprofileerd in een S-vorm voor extra sterkte.  
Doorlopende zijwandperforatie.  
De draagsporten zijn C-profielen om de 250 mm in de langsligger bevestigd door middel van mechanische verbinding.  
De sporten zijn alternerend geplaatst.

Gebeitst en gepassiveerd.

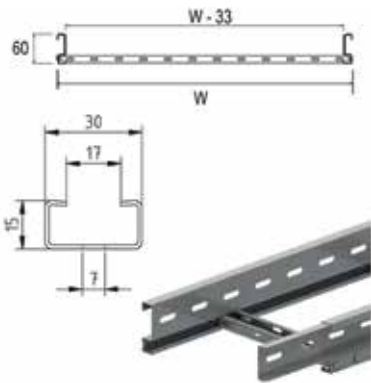
**INFO TECHNIQUE**

Longerons en S à bords pliés.  
Perforations linéaires.  
Echelons en profil C.  
Espacement tous les 250 mm par jonction mécanique.  
Position des échelons: alternativement.

Décapé et passivé.

# I6KLLI60

## Kabelladder ineenschuifbaar / Echelle à câbles emboîtable

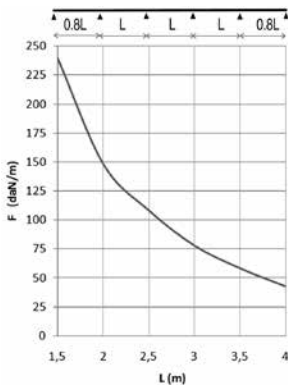


Langsligger: geperforeerd S-profiel Geperforeerde C-sporten 15 x 30	Longerons: profil en S perforé Echelons en C perforés 15 x 30
Nuttige binnenhoogte/Hauteur utile	44 mm
Sportafstand/Distance échelons	250 mm
Op aanvraag/Sur demande	lengte 6000 mm/longueur 6000 mm
Op aanvraag/Sur demande	breedte 700 - 1200 mm (stappen van 100 mm)/largeur 700 - 1200 mm (au pas de 100 mm)
Stand. Uitv./Exec. Std.	Inox 316/Acier Inoxydable 316

HD	Artikel Référence	↑ mm	↔ mm	→ mm	↔ mm	kg/m	⊞	Stock	Eenh. Unité	Opt. HD €	Stand €
-	<b>I6KLLI60.150</b>	60	150	1,00	3000	2,110	30		m	-	
-	<b>I6KLLI60.200</b>	60	200	1,00	3000	2,067	30		m	-	
-	<b>I6KLLI60.300</b>	60	300	1,00	3000	2,400	30		m	-	
-	<b>I6KLLI60.400</b>	60	400	1,00	3000	2,590	30		m	-	
-	<b>I6KLLI60.500</b>	60	500	1,00	3000	2,790	30		m	-	
-	<b>I6KLLI60.600</b>	60	600	1,00	3000	3,224	30		m	-	

Te bevestigen met:  
A fixer avec:

-	<b>I6VM6.10</b>	-	-	M6	10	0,008	100	X	st/pc	-	
---	-----------------	---	---	----	----	-------	-----	---	-------	---	--



### BELASTINGSDIAGRAM

Deze grafiek geeft de maximaal toelaatbare gelijkmatig verdeelde horizontale belasting aan voor meervoudige belastingondersteuning. Ze voldoet aan de norm IEC 61537 met verbinding in midden van de ondersteuningsafstand en eindoverspanning = 0,8x span.

F = max. toelaatbare belasting (daN/m)

L = steunafstand (m)

Max. doorbuiging (m) = L/100

### EIGENSCHAPPEN

- licht in gewicht en sterk
- scheidingschot I6SLOS35 in de kabelladder te bevestigen d.m.v. glijmoer I6GM6 en rondkopbout I6RB6.10.
- bij verzaging van de kabelladder moeten geen koppelgaten meer geboord worden.
- bij verzaging van de kabelladder de kabelladder koppelen met I6KLLKP60 en I6VM6.10.
- voor montage hulpstukken zijn geen afzonderlijke koppelplaten nodig
- geperforeerde sporten voor goede kabelbundeling

### DIAGRAMME DE CHARGE

Ce graphique indique la charge maximale également répartie autorisée pour un soutien de charge multiple. Elles sont conformes à la norme IEC 61537 avec la jonction au milieu de la portée et la travée d'extrémité = 0,8 x la portée.

F = poids de câbles admissible (daN/m)

L = distance entre supports (m)

Déflexion max. (m) = L/100

### CARACTERISTIQUES

- maniable et robuste.
- fixation de la cloison I6SLOS35 sur l'échelle à câbles au moyen d'un écrou coulissant I6GM6 et boulon à tête ronde I6RB6.10.
- en cas de coupes d'échelle à câbles, il n'est pas nécessaire de forer des trous de fixation.
- en cas de coupes d'échelle à câbles, il est nécessaire d'accoupler les échelles avec I6KLLKP60 et I6VM6K10.
- pas besoin d'éclisses pour le montage des accessoires.
- échelons perforés pour la fixation idéale des câbles

**TECHNISCHE INFO**

De langsliggers zijn geprofileerd in een S-vorm voor extra sterkte.  
Doorlopende zijwandperforatie.  
De draagsporten zijn C-profielen om de 250 mm in de langsligger bevestigd door middel van mechanische verbinding.  
De sporten zijn alternerend geplaatst.

Gebeitst en gepassiveerd.

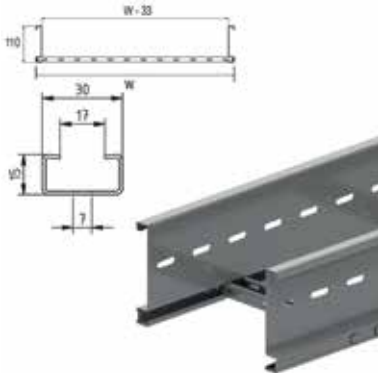
**INFO TECHNIQUE**

Longerons en S à bords pliés.  
Perforations linéaires.  
Echelons en profil C.  
Espacement tous les 250 mm par jonction mécanique.  
Position des échelons :  
alternativement.

Décapé et passivé.

# I4KLL110

## Kabelladder / Echelle à câbles



Langsligger: geperforeerd S-profiel Geperforeerde C-sporten 15 x 30	Longerons : profil en S perforé Echelons en C perforés 15 x 30
Nuttige binnenhoogte/Hauteur utile	94 mm
Sportafstand/Distance échelons	250 mm
Op aanvraag/Sur demande	lengte 6000 mm/longueur 6000 mm
Op aanvraag/Sur demande	breedte 700 - 1200 mm (stappen van 100 mm)/largeur 700 - 1200 mm (au pas de 100 mm)
Stand. Uitv./Exec. Std.	Inox 304/Acier Inoxydable 304

HD	Artikel Référence	↑ mm	↔ mm	↔ mm	↔ mm	kg/m	⊠	Stock	Eenh. Unité	Opt. HD €	Stand €
-	<b>I4KLL110.200</b>	110	200	1,25	3000	3,610	18		m	-	
-	<b>I4KLL110.300</b>	110	300	1,25	3000	3,810	18		m	-	
-	<b>I4KLL110.400</b>	110	400	1,25	3000	4,000	18		m	-	
-	<b>I4KLL110.500</b>	110	500	1,25	3000	4,190	18		m	-	
-	<b>I4KLL110.600</b>	110	600	1,25	3000	5,210	18		m	-	

Te bevestigen met:

A fixer avec:

-	<b>I6VM6.10</b>	-	-	M6	10	0,008	100	X	st/pc	-	
---	-----------------	---	---	----	----	-------	-----	---	-------	---	--

### BELASTINGSDIAGRAM

Deze grafiek geeft de maximaal toelaatbare gelijkmatig verdeelde horizontale belasting aan voor meervoudige belastingondersteuning. Ze voldoet aan de norm IEC 61537 met verbinding in midden van de ondersteuningsafstand en eindoverspanning = 0,8x span.

F = max. toelaatbare belasting (daN/m)

L = steunafstand (m)

Max. doorbuiging (m) = L/100

### EIGENSCHAPPEN

- licht in gewicht en sterk
- scheidingschot I6SLOS85 in de kabelladder te bevestigen d.m.v. glijmoer I6GM6 en rondkopbout I6RB6.10.
- bij verzaging van de kabelladder moeten geen koppelgaten meer geboord worden.
- geperforeerde sporten voor goede kabelbundeling

### DIAGRAMME DE CHARGE

Ce graphique indique la charge maximale également répartie autorisée pour un soutien de charge multiple. Elles sont conformes à la norme IEC 61537 avec la jonction au milieu de la portée et la travée d'extrémité = 0,8 x la portée.

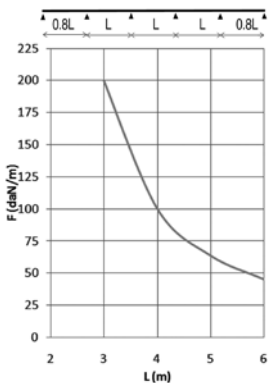
F = poids de câbles admissible (daN/m)

L = distance entre supports (m)

Déflexion max. (m) = L/100

### CARACTERISTIQUES

- maniable et robuste.
- fixation de la cloison I6SLOS85 sur l'échelle à câbles au moyen d'un écrou coulissant I6GM6 et boulon à tête ronde I6RB6.10.
- en cas de coupes d'échelle à câbles, il n'est pas nécessaire de forer des trous de fixation.
- échelons perforés pour la fixation idéale des câbles



**TECHNISCHE INFO**

De langsliggers zijn geprofileerd in een S-vorm voor extra sterkte.  
Doorlopende zijwandperforatie.  
De draagsporten zijn C-profielen om de 250 mm in de langsligger bevestigd door middel van mechanische verbinding.  
De sporten zijn alternerend geplaatst.

Gebeitst en gepassiveerd.

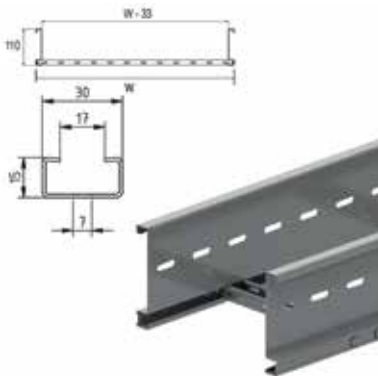
**INFO TECHNIQUE**

Longerons en S à bords pliés.  
Perforations linéaires.  
Echelons en profil C.  
Espacement tous les 250 mm par jonction mécanique.  
Position des échelons:  
alternativement.

Décapé et passivé.

# I6KLL110

## Kabelladder / Echelle à câbles

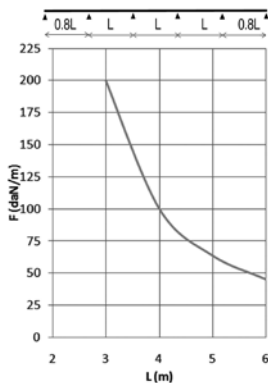


Langsligger: geperforeerd S-profiel Geperforeerde C-sporten 15 x 30	Longerons: profil en S perforé Echelons en C perforés 15 x 30
Nuttige binnenhoogte/Hauteur utile	94 mm
Sportafstand/Distance échelons	250 mm
Op aanvraag/Sur demande	lengte 6000 mm/longueur 6000 mm
Op aanvraag/Sur demande	breedte 700 - 1200 mm (stappen van 100 mm)/largeur 700 - 1200 mm (au pas de 100 mm)
Stand. Uitv./Exec. Std.	Inox 316/Acier Inoxydable 316

HD	Artikel Référence	↑ mm	↔ mm	↔ mm	↔ mm	kg/m	⊠	Stock	Eenh. Unité	Opt. HD €	Stand €
-	<b>I6KLL110.200</b>	110	200	1,25	3000	3,610	18		m	-	
-	<b>I6KLL110.300</b>	110	300	1,25	3000	3,810	18		m	-	
-	<b>I6KLL110.400</b>	110	400	1,25	3000	4,000	18		m	-	
-	<b>I6KLL110.500</b>	110	500	1,25	3000	4,190	18		m	-	
-	<b>I6KLL110.600</b>	110	600	1,25	3000	4,624	18		m	-	
-	<b>I6KLL110.200.6</b>	110	200	1,25	6000	3,610	18		m	-	
-	<b>I6KLL110.400.6</b>	110	400	1,25	6000	4,000	18		m	-	
-	<b>I6KLL110.600.6</b>	110	600	1,25	6000	4,624	18		m	-	

Te bevestigen met:  
A fixer avec:

-	<b>I6KLLKP110</b>	89	13	-	-	0,500	12		st/pc	-	
-	<b>I6VM6.10</b>	-	-	M6	-	0,008	100	X	st/pc	-	



### BELASTINGSDIAGRAM

Deze grafiek geeft de maximaal toelaatbare gelijkmatig verdeelde horizontale belasting aan voor meervoudige belastingondersteuning. Ze voldoet aan de norm IEC 61537 met verbinding in midden van de ondersteuningsafstand en eindoverspanning = 0,8x span.

F = max. toelaatbare belasting (daN/m)

L = steunafstand (m)

Max. doorbuiging (m) = L/100

### EIGENSCHAPPEN

- licht in gewicht en sterk
- scheidingschot I6SLOS85 in de kabelladder te bevestigen d.m.v. glijmoer I6GM6 en rondkopbout I6RB6.10.
- bij verzaging van de kabelladder moeten geen koppelgaten meer geboord worden.
- geperforeerde sporten voor goede kabelbundeling

### DIAGRAMME DE CHARGE

Ce graphique indique la charge maximale également répartie autorisée pour un soutien de charge multiple. Elles sont conformes à la norme IEC 61537 avec la jonction au milieu de la portée et la travée d'extrémité = 0,8 x la portée.

F = poids de câbles admissible (daN/m)

L = distance entre supports (m)

Déflexion max. (m) = L/100

### CARACTERISTIQUES

- maniable et robuste.
- fixation de la cloison I6SLOS85 sur l'échelle à câbles au moyen d'un écrou coulissant I6GM6 et boulon à tête ronde I6RB6.10.
- en cas de coupes d'échelle à câbles, il n'est pas nécessaire de forer des trous de fixation.
- échelons perforés pour la fixation idéale des câbles

**TECHNISCHE INFO**

De langsliggers zijn geprofileerd in een S-vorm voor extra sterkte.  
Doorlopende zijwandperforatie.  
De draagsporten zijn C-profielen om de 250 mm in de langsligger bevestigd door middel van mechanische verbinding.  
De sporten zijn altemnerend geplaatst.  
  
Gebeitst en gepassiveerd.

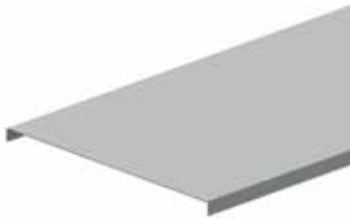
**INFO TECHNIQUE**

Longerons en S à bords pliés.  
Perforations linéaires.  
Echelons en profil C.  
Espacement tous les 250 mm par jonction mécanique.  
Position des échelons : alternativement.  
  
Décapé et passivé.

**I4D**

**Universeel deksel / Couvercle universel**

Boordhoogte 10 mm. Couvercle avec un bord de 10 mm.  
Stand. Uitv./Exec. Std. Inox 304/Acier Inoxydable 304



HD	Artikel Référence	↑ mm	↔ mm	→ ← mm	↔ mm	kg/m	⊞	Stock	Eenh. Unité	Opt. HD €	Stand €
-	<b>I4D200</b>	10	202	0,80	3000	1,420	3		m	-	
-	<b>I4D300</b>	10	302	0,80	3000	2,100	3		m	-	
-	<b>I4D400</b>	10	402	1,00	3000	4,150	3		m	-	
Te bevestigen met: A fixer avec:											
-	<b>I4KLLDK</b>	20	20	-	-	0,024	20		st/pc	-	

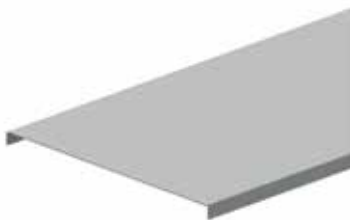
Deksels met breedtemaat > 400 mm worden geleverd met diagonale versterkingsribben.  
Vervaardigd met beschermende folie.

Pour des largeurs > 400 mm, le couvercle est pourvu de nervures de renfort.  
Fabriqué avec un film de protection.

**I6D**

**Universeel deksel / Couvercle universel**

Boordhoogte 10 mm. Couvercle avec un bord de 10 mm.  
Stand. Uitv./Exec. Std. Inox 316/Acier Inoxydable 316



HD	Artikel Référence	↑ mm	↔ mm	→ ← mm	↔ mm	kg/m	⊞	Stock	Eenh. Unité	Opt. HD €	Stand €
-	<b>I6D200</b>	10	202	0,80	3000	1,420	3		m	-	
-	<b>I6D300</b>	10	302	0,80	3000	2,100	3		m	-	
-	<b>I6D400</b>	10	402	1,00	3000	4,150	3		m	-	
Te bevestigen met: A fixer avec:											
-	<b>I6KLLDK</b>	20	20	-	-	0,024	20		st/pc	-	

Deksels met breedtemaat > 400 mm worden geleverd met diagonale versterkingsribben.  
Vervaardigd met beschermende folie.

Pour des largeurs > 400 mm: le couvercle est pourvu de nervures de renfort.  
Fabriqué avec un film de protection.



# I4KLLDK

## Dekselklem voor I4KLL / Attache couvercle pour I4KLL



Aantal: 2 stuks per meter

Nombre: 2 pièces par mètre

Stand. Uitv./Exec. Std.

Inox 304/Acier Inoxydable 304

HD	Artikel Référence	↕ mm	↔ mm	→ ← mm	↔ mm	kg/st kg/ pc	📦	Stock	Eenh. Unité	Opt. HD €	Stand €
-	<b>I4KLLDK</b>	20	20		-	0,024	20		st/pc	-	

Te bestellen per volle verpakking.  
Inclusief: bout I6B6.20A commander par emballage  
complet.

Inclus: I6B6.20

Gebeitst en gepassiveerd.

Décapé et passivé.

# I6KLLDK

## Dekselklem voor I6KLL / Attache couvercle pour I6KLL



Aantal: 2 stuks per meter.

Nombre: 2 pièces par mètre.

Stand. Uitv./Exec. Std.

Inox 316/Acier Inoxydable 316

HD	Artikel Référence	↕ mm	↔ mm	→ ← mm	↔ mm	kg/st kg/ pc	📦	Stock	Eenh. Unité	Opt. HD €	Stand €
-	<b>I6KLLDK</b>	20	20		-	0,024	20		st/pc	-	

U vindt de technische info voor  
dit product aan het einde van dit  
hoofdstuk.Vous trouvez l'information technique  
concernant ce produit à la fin de ce  
chapitre.Te bestellen per volle verpakking.  
Inclusief: bout I6B6.20A commander par emballage  
complet.

Inclus: I6B6.20

Gebeitst en gepassiveerd.

Décapé et passivé.

# I6KLLABD

## Afstandsbeugel voor deksel I6KLL / Support distance pour couvercle I6KLL



Stand. Uitv./Exec. Std.

Inox 316/Acier Inoxydable 316

HD	Artikel Référence	↕ mm	↔ mm	→ ← mm	↔ mm	kg/st kg/ pc	📦	Stock	Eenh. Unité	Opt. HD €	Stand €
-	<b>I6KLLABD</b>	90	60		19	0,100	4		st/pc	-	

Te bevestigen met:  
A fixer avec:

-	<b>I6VM6.10</b>	-	-	M6	10	0,008	100	X	st/pc	-	
-	<b>I6KLLDK</b>	20	20	-	-	0,024	20		st/pc	-	

U vindt de technische info voor dit product aan het einde van dit hoofdstuk.

Te bestellen per volle verpakking.  
Bruikbaar voor hoogtes: 60 - 110 mm.  
Aantal: 2 stuks per meter.

Gebeitst en gepassiveerd.

Vous trouvez l'information technique concernant ce produit à la fin de ce chapitre.

A commander par emballage complet.  
Pour hauteurs 60 - 110 mm.  
2 pièces par mètre.

Décapé et passivé.

## I6KLLB

### Horizontale bocht voor I6KLL / Courbe horizontale à 90° pour I6KLL

Radius/Rayon

300 mm

Stand. Uitv./Exec. Std.

Inox 316/Acier Inoxydable 316



HD	Artikel Référence	↕ mm	↔ mm	↔ mm	↔ mm	kg/st kg/ pc	⊞	Stock	Eenh. Unité	Opt. HD €	Stand €
-	<b>I6KLLB60.150</b>	60	141		-	1,659	1		st/pc	-	
-	<b>I6KLLB60.200</b>	60	191		-	1,898	1		st/pc	-	
-	<b>I6KLLB60.300</b>	60	291		-	2,375	1		st/pc	-	
-	<b>I6KLLB60.400</b>	60	391		-	2,852	1		st/pc	-	
-	<b>I6KLLB60.500</b>	60	491		-	3,329	1		st/pc	-	
-	<b>I6KLLB60.600</b>	60	591		-	3,806	1		st/pc	-	
-	<b>I6KLLB110.200</b>	110	195		-	2,826	1		st/pc	-	
-	<b>I6KLLB110.300</b>	110	295		-	3,384	1		st/pc	-	
-	<b>I6KLLB110.400</b>	110	395		-	3,940	1		st/pc	-	
-	<b>I6KLLB110.500</b>	110	495		-	4,498	1		st/pc	-	
-	<b>I6KLLB110.600</b>	110	595		-	5,055	1		st/pc	-	

Te bevestigen met:

A fixer avec:

-	<b>I6VM6.10</b>	-	-	M6	10	0,008	100	X	st/pc	-	
---	-----------------	---	---	----	----	-------	-----	---	-------	---	--

Minimum aantal bouten en moeren: 8 stuks.

Gebeitst en gepassiveerd.

Nombre minimal des boulons et des écrous: 8 pièces.

Décapé et passivé.

# I6KLLT

## T-stuk voor I6KLL / Pièce en T pour I6KLL

Radius/Rayon 300 mm

Stand. Uitv./Exec. Std. Inox 316/Acier Inoxydable 316



	150	200	300	400	500	600
A	1021	1071	1171	1271	1371	1471

HD	Artikel Référence	↑ mm	↔ mm	↔ mm	↔ mm	kg/st kg/ pc	⊞	Stock	Eenh. Unité	Opt. HD €	Stand €
-	<b>I6KLLT60.150</b>	60	141			2,229	1		st/pc	-	
-	<b>I6KLLT60.200</b>	60	191			2,821	1		st/pc	-	
-	<b>I6KLLT60.300</b>	60	291			3,447	1		st/pc	-	
-	<b>I6KLLT60.400</b>	60	391			3,882	1		st/pc	-	
-	<b>I6KLLT60.500</b>	60	491			4,317	1		st/pc	-	
-	<b>I6KLLT60.600</b>	60	591			4,753	1		st/pc	-	
-	<b>I6KLLT110.200</b>	110	195			4,131	1		st/pc	-	
-	<b>I6KLLT110.300</b>	110	295			4,806	1		st/pc	-	
-	<b>I6KLLT110.400</b>	110	395			5,290	1		st/pc	-	
-	<b>I6KLLT110.500</b>	110	495			5,775	1		st/pc	-	
-	<b>I6KLLT110.600</b>	110	595			6,260	1		st/pc	-	

Te bevestigen met:

A fixer avec:

-	<b>I6VM6.10</b>	-	-	M6	10	0,008	100	X	st/pc	-	
---	-----------------	---	---	----	----	-------	-----	---	-------	---	--

Minimum aantal bouten en moeren: 12    Nombre minimal des boulons et des écrous: 12 pièces.

Gebeitst en gepassiveerd.

Décapé et passivé.

# I6KLLX

## Kruisstuk voor I6KLL / Pièce en croix pour I6KLL

Radius/Rayon 300 mm

Stand. Uitv./Exec. Std. Inox 316/Acier Inoxydable 316



	150	200	300	400	500	600
A	1021	1071	1171	1271	1371	1471

HD	Artikel Référence	↑ mm	↔ mm	↔ mm	↔ mm	kg/st kg/ pc	⊞	Stock	Eenh. Unité	Opt. HD €	Stand €
-	<b>I6KLLX60.150</b>	60	141			3,131	1		st/pc	-	
-	<b>I6KLLX60.200</b>	60	191			3,232	1		st/pc	-	
-	<b>I6KLLX60.300</b>	60	291			4,421	1		st/pc	-	
-	<b>I6KLLX60.400</b>	60	391			4,875	1		st/pc	-	
-	<b>I6KLLX60.500</b>	60	491			5,329	1		st/pc	-	
-	<b>I6KLLX60.600</b>	60	591			5,782	1		st/pc	-	
-	<b>I6KLLX110.200</b>	110	195			4,796	1		st/pc	-	
-	<b>I6KLLX110.300</b>	110	295			5,985	1		st/pc	-	
-	<b>I6KLLX110.400</b>	110	395			6,439	1		st/pc	-	
-	<b>I6KLLX110.500</b>	110	495			6,893	1		st/pc	-	
-	<b>I6KLLX110.600</b>	110	595			7,346	1		st/pc	-	

Te bevestigen met:

A fixer avec:

-	<b>I6VM6.10</b>	-	-	M6	10	0,008	100	X	st/pc	-	
---	-----------------	---	---	----	----	-------	-----	---	-------	---	--

Minimum aantal bouten en moeren: 16    Nombre minimal des boulons et des écrous: 16 pièces.

Gebeitst en gepassiveerd.

Décapé et passivé.

# I6KLLVB

## Valbocht voor I6KLL / Courbe extérieure pour I6KLL



Radius/Rayon	600 mm
Stand. Uitv./Exec. Std.	Inox 316/Acier Inoxydable 316

HD	Artikel Référence	↑ mm	↔ mm	→ ← mm	↔ mm	kg/st kg/ pc	⊞	Stock	Eenh. Unité	Opt. HD €	Stand €
-	<b>I6KLLVB60.150</b>	60	146		-	1,528	1		st/pc	-	
-	<b>I6KLLVB60.200</b>	60	196		-	1,629	1		st/pc	-	
-	<b>I6KLLVB60.300</b>	60	296		-	1,830	1		st/pc	-	
-	<b>I6KLLVB60.400</b>	60	396		-	2,032	1		st/pc	-	
-	<b>I6KLLVB60.500</b>	60	496		-	2,234	1		st/pc	-	
-	<b>I6KLLVB60.600</b>	60	596		-	2,435	1		st/pc	-	
-	<b>I6KLLVB110.200</b>	110	196		-	2,755	1		st/pc	-	
-	<b>I6KLLVB110.300</b>	110	296		-	2,956	1		st/pc	-	
-	<b>I6KLLVB110.400</b>	110	396		-	3,158	1		st/pc	-	
-	<b>I6KLLVB110.500</b>	110	496		-	3,360	1		st/pc	-	
-	<b>I6KLLVB110.600</b>	110	596		-	3,561	1		st/pc	-	

Te bevestigen met:

A fixer avec:

-	<b>I6VM6.10</b>	-	-	M6	10	0,008	100	X	st/pc	-	
---	-----------------	---	---	----	----	-------	-----	---	-------	---	--

Minimum aantal bouten en moeren: 8      Nombre minimal des boulons et des écrous: 8 pièces.

Gebeitst en gepassiveerd.

Décapé et passivé.

# I6KLLSB

## Stijgbocht voor I6KLL / Courbe intérieure pour I6KLL



Radius/Rayon	600 mm
Stand. Uitv./Exec. Std.	Inox 316/Acier Inoxydable 316

HD	Artikel Référence	↑ mm	↔ mm	→ ← mm	↔ mm	kg/st kg/ pc	⊞	Stock	Eenh. Unité	Opt. HD €	Stand €
-	<b>I6KLLSB60.150</b>	60	146		-	1,528	1		st/pc	-	
-	<b>I6KLLSB60.200</b>	60	196		-	1,629	1		st/pc	-	
-	<b>I6KLLSB60.300</b>	60	296		-	1,830	1		st/pc	-	
-	<b>I6KLLSB60.400</b>	60	396		-	2,032	1		st/pc	-	
-	<b>I6KLLSB60.500</b>	60	496		-	2,234	1		st/pc	-	
-	<b>I6KLLSB60.600</b>	60	596		-	2,435	1		st/pc	-	
-	<b>I6KLLSB110.200</b>	110	196		-	2,755	1		st/pc	-	
-	<b>I6KLLSB110.300</b>	110	296		-	2,956	1		st/pc	-	
-	<b>I6KLLSB110.400</b>	110	396		-	3,158	1		st/pc	-	
-	<b>I6KLLSB110.500</b>	110	496		-	3,360	1		st/pc	-	
-	<b>I6KLLSB110.600</b>	110	596		-	3,561	1		st/pc	-	

Te bevestigen met:

A fixer avec:

-	<b>I6VM6.10</b>	-	-	M6	10	0,008	100	X	st/pc	-	
---	-----------------	---	---	----	----	-------	-----	---	-------	---	--

Minimum aantal bouten en moeren: 8      Nombre minimal des boulons et des écrous: 8 pièces.

Gebeitst en gepassiveerd.

Décapé et passivé.

# I6KLLVSB

## Val- en stijgbocht voor I6KLL / Courbe articulée pour I6KLL

Stand. Uitv./Exec. Std.

Inox 316/Acier Inoxydable 316



HD	Artikel Référence	↑ mm	↔ mm	→ ← mm	⇄ mm	kg/st kg/ pc	⊞	Stock	Eenh. Unité	Opt. HD €	Stand €
-	<b>I6KLLVSB60.150</b>	60	150		1040	2,746	1		st/pc	-	
-	<b>I6KLLVSB60.200</b>	60	200		1040	2,842	1		st/pc	-	
-	<b>I6KLLVSB60.300</b>	60	300		1040	3,038	1		st/pc	-	
-	<b>I6KLLVSB60.400</b>	60	400		1040	3,230	1		st/pc	-	
-	<b>I6KLLVSB60.500</b>	60	500		1040	3,422	1		st/pc	-	
-	<b>I6KLLVSB60.600</b>	60	600		1040	3,614	1		st/pc	-	
-	<b>I6KLLVSB110.200</b>	110	200		1090	5,129	1		st/pc	-	
-	<b>I6KLLVSB110.300</b>	110	300		1090	5,325	1		st/pc	-	
-	<b>I6KLLVSB110.400</b>	110	400		1090	5,517	1		st/pc	-	
-	<b>I6KLLVSB110.500</b>	110	500		1090	5,709	1		st/pc	-	
-	<b>I6KLLVSB110.600</b>	110	600		1090	5,901	1		st/pc	-	

Te bevestigen met:

A fixer avec:

-	<b>I6VM6.10</b>	-	-	M6	10	0,008	100	X	st/pc	-	
---	-----------------	---	---	----	----	-------	-----	---	-------	---	--

Minimum aantal bouten en moeren: 8    Nombre minimal des boulons et des écrous: 8 pièces.

Gebeitst en gepassiveerd.

Décapé et passivé.

# I6KLLAH

## Horizontale aftakhaak voor I6KLL / Crochet de dérivation horiz. pour I6KLL

Stand. Uitv./Exec. Std.

Inox 316/Acier Inoxydable 316



HD	Artikel Référence	↑ mm	↔ mm	→ ← mm	⇄ mm	kg/st kg/ pc	⊞	Stock	Eenh. Unité	Opt. HD €	Stand €
-	<b>I6KLLAH60</b>	39	118		62	0,100	2		st/pc	-	
-	<b>I6KLLAH110</b>	88	118		111	0,230	2		st/pc	-	

Te bevestigen met:

A fixer avec:

-	<b>I6VM6.10</b>	-	-	M6	10	0,008	100	X	st/pc	-	
---	-----------------	---	---	----	----	-------	-----	---	-------	---	--

Te bestellen per volle verpakking.  
Minimum aantal bouten en moeren: 4 stuks.

Gebeitst en gepassiveerd.

A commander par emballage complet.  
Nombre minimal des boulons et des écrous: 4 pièces.

Décapé et passivé.

## I6KLLAHV

### Vertikale aftakhaak voor I6KLL / Crochet de dérivation vertical I6KLL



Stand. Uitv./Exec. Std.

Inox 316/Acier Inoxydable 316

HD	Artikel Référence	↕ mm	↔ mm	↗ mm	↘ mm	kg/st kg/ pc	⊞	Stock	Eenh. Unité	Opt. HD €	Stand €
-	<b>I6KLLAHV60</b>	39	16		162	0,100	2		st/pc	-	
-	<b>I6KLLAHV110</b>	88	16		212	0,230	2		st/pc	-	
Te bevestigen met: A fixer avec:											
-	<b>I6VM6.10</b>	-	-	M6	10	0,008	100	X	st/pc	-	

Te bestellen per volle verpakking.  
Minimum aantal bouten en moeren: 4 stuks.

Gebeitst en gepassiveerd.

A commander par emballage complet.  
Nombre minimal des boulons et des écrous: 4 pièces.

Décapé et passivé.

## I6KLLDSH

### Horizontaal scharnierstuk voor I6KLL / Charnière horizontale pour I6KLL



Stand. Uitv./Exec. Std.

Inox 316/Acier Inoxydable 316

HD	Artikel Référence	↕ mm	↔ mm	↗ mm	↘ mm	kg/st kg/ pc	⊞	Stock	Eenh. Unité	Opt. HD €	Stand €
-	<b>I6KLLDSH60</b>	41	10		200	0,080	6		st/pc	-	
-	<b>I6KLLDSH110</b>	90	10		200	0,157	6		st/pc	-	
Te bevestigen met: A fixer avec:											
-	<b>I6VM6.10</b>	-	-	M6	10	0,008	100	X	st/pc	-	

Te bestellen per volle verpakking.  
Minimum aantal bouten en moeren: 4 stuks.

Gebeitst en gepassiveerd.

A commander par emballage complet.  
Nombre minimal des boulons et des écrous: 4 pièces.

Décapé et passivé.

## I6KLLDSV

### Vertikaal scharnierstuk voor I6KLL / Charnière verticale pour I6KLL



Stand. Uitv./Exec. Std.

Inox 316/Acier Inoxydable 316

HD	Artikel Référence	↕ mm	↔ mm	↗ mm	↘ mm	kg/st kg/ pc	⊞	Stock	Eenh. Unité	Opt. HD €	Stand €
-	<b>I6KLLDSV60</b>	37	12		240	0,160	6		st/pc	-	
-	<b>I6KLLDSV110</b>	88	12		290	0,380	6		st/pc	-	
Te bevestigen met: A fixer avec:											
-	<b>I6VM6.10</b>	-	-	M6	10	0,008	100	X	st/pc	-	

Te bestellen per volle verpakking.  
 Minimum aantal bouten en moeren: 4 stuks.

Gebeitst en gepassiveerd.

A commander par emballage complet.

Nombre minimal des boulons et des écrous: 4 pièces.

Décapé et passivé.

## I6KLLVS

### Verloopstuk voor I6KLL / Réduction pour I6KLL



Max. verloop: 300mm

Réduction max.: 300mm

Stand. Uitv./Exec. Std.

Inox 316/Acier Inoxydable 316

HD	Artikel Référence	↕ mm	↔ mm	→ ← mm	↔ mm	kg/st kg/ pc	⊞	Stock	Eenh. Unité	Opt. HD €	Stand €
-	<b>I6KLLVS60</b>	37	13		400	0,260	1		st/pc	-	
-	<b>I6KLLVS110</b>	89	13		500	0,740	1		st/pc	-	
Te bevestigen met: A fixer avec:											
-	<b>I6VM6.10</b>	-	-	M6	10	0,008	100	X	st/pc	-	

U vindt de technische info voor dit product aan het einde van dit hoofdstuk.

Minimum aantal bouten en moeren: 4 stuks.

Gebeitst en gepassiveerd.

Vous trouvez l'information technique concernant ce produit à la fin de ce chapitre.

Nombre minimal des boulons et des écrous: 4 pièces.

Décapé et passivé.

## I6KLLVST

### Voetsteun voor I6KLL / Embase de sol pour I6KLL



Stand. Uitv./Exec. Std.

Inox 316/Acier Inoxydable 316

HD	Artikel Référence	↕ mm	↔ mm	→ ← mm	↔ mm	kg/st kg/ pc	⊞	Stock	Eenh. Unité	Opt. HD €	Stand €
-	<b>I6KLLVST60</b>	37	35		100	0,080	2		st/pc	-	
-	<b>I6KLLVST110</b>	88	82		100	0,190	2		st/pc	-	
Te bevestigen met: A fixer avec:											
-	<b>I6VM6.10</b>	-	-	M6	10	0,008	100	X	st/pc	-	

Te bestellen per volle verpakking.  
 Minimum aantal bouten en moeren: 2 stuks.

Gebeitst en gepassiveerd.

A commander par emballage complet.

Nombre minimal des boulons et des écrous: 2 pièces.

Décapé et passivé.

# I6KLLKP

## Koppelplaat voor I6KLL / Éclisse pour I6KLL

Stand. Uitv./Exec. Std.

Inox 316/Acier Inoxydable 316



HD	Artikel Référence	↑ mm	↔ mm	↔ mm	↔ mm	kg/st kg/ pc	Stock	Eenh. Unité	Opt. HD €	Stand €
-	<b>I6KLLKP60</b>	41	10		200	0,085	12	st/pc	-	
-	<b>I6KLLKP110</b>	89	13		400	0,500	12	st/pc	-	
Te bevestigen met: A fixer avec:										
-	<b>I6VM6.10</b>	-	-	M6	10	0,008	100	X	st/pc	-

U vindt de technische info voor dit product aan het einde van dit hoofdstuk.

Minimum aantal bouten en moeren: 4 stuks.

Gebeitst en gepassiveerd.

Vous trouvez l'information technique concernant ce produit à la fin de ce chapitre.

Nombre minimal des boulons et des écrous: 4 pièces.

Décapé et passivé.



## I6KLLBK

### Bevestigingsklem I6KLL / Etrier de console pour I6KLL



Voor bevestiging van de ladder op de console.

Aantal: 2 per console.

Pour la fixation de l'échelle à câbles sur la console.

Nombre: 2 par console.

Stand. Uitv./Exec. Std.

Inox 316/Acier Inoxydable 316

HD	Artikel Référence	↑ mm	↔ mm	→ ← mm	↔ mm	kg/st kg/ pc	⊞	Stock	Eenh. Unité	Opt. HD €	Stand €
-	<b>I6KLLBK25</b>	13	25		-	0,040	20		st/pc	-	
-	<b>I6KLLBK40</b>	13	40		-	0,098	20	X	st/pc	-	

U vindt de technische info voor dit product aan het einde van dit hoofdstuk.

Te bestellen per volle verpakking. Inclusief: bout I6B6.20 en moer I6RM6.

25 voor consoles  
40 voor 41 profielen

Gebeitst en gepassiveerd.

Vous trouvez l'information technique concernant ce produit à la fin de ce chapitre.

A commander par emballage complet.

Inclus: I6B6.20 et I6RM6

25 pour consoles  
40 pour profils 41

Décapé et passivé.

## DOPKLL

### Beschermddop voor KLL / Embout de protection pour KLL



Kleur/Couleur

geel/jaune

Stand. Uitv./Exec. Std.

Polyvinylchloride/Polychlorure de vinyl

HD	Artikel Référence	↑ mm	↔ mm	→ ← mm	↔ mm	kg/st kg/ pc	⊞	Stock	Eenh. Unité	Opt. HD €	Stand €
-	<b>DOPKLL60</b>	60			-	0,016	12		st/pc	-	
-	<b>DOPKLL110</b>	110			-	0,025	12		st/pc	-	

Te bestellen per volle verpakking.

A commander par emballage complet.

## I6SLOS

### Scheidingschot los / Cloison de séparation séparée



Stand. Uitv./Exec. Std.

Inox 316/Acier Inoxydable 316

HD	Artikel Référence	↑ mm	↔ mm	→ ← mm	↔ mm	kg/m	⊞	Stock	Eenh. Unité	Opt. HD €	Stand €
-	<b>I6SLOS35</b>	35			3000	0,330	3		m	-	
-	<b>I6SLOS60</b>	60			3000	0,510	3		m	-	
-	<b>I6SLOS85</b>	85			3000	0,680	3		m	-	

Te bevestigen met:

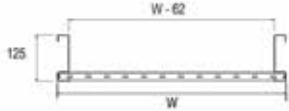
A fixer avec:

-	<b>I6GM6</b>	-	-	M6	-	0,010	50		st/pc	-	
-	<b>I6RB6.10</b>	-	-	M6	10	0,004	100		st/pc	-	

Bevestigingsmateriaal: 1 per meter. Matériel de fixation: 1 par mètre.  
Vervaardigd met beschermende folie. Fabriqué avec un film de protection.

# I6KLM

## Kabelladder hoogte 125 / Échelle à câbles hauteur 125



Kabelladder grote draagwijdte  
Voor overspanningen tot 8 meter  
Geperforeerde C-sporten 41 x 21

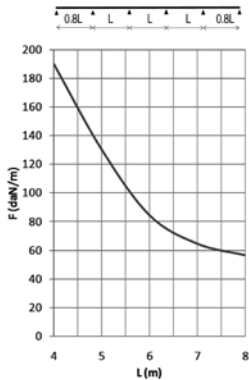
Echelle à câbles grande portée  
Pour des distances entre supports  
jusqu'à 8 mètres  
Echelons en C perforés 41 x 21

Nuttige binnenhoogte/Hauteur utile	102 mm
Sportafstand/Distance échelons	250 mm (Op aanvraag : 100 mm - 300 mm, stappen van 50 mm)/250 mm (Sur demande : 100 mm - 300 mm, au pas de 50 mm)
Op aanvraag/Sur demande	lengte 3000 mm of 9000 mm/longueur 3000 mm ou 9000 mm
Op aanvraag/Sur demande	breedte 700 - 1200 mm (stappen van 100 mm)/largeur 700 - 1200 mm (au pas de 100 mm)
Stand. Uitv./Exec. Std.	Inox 316/Acier Inoxydable 316

HD	Artikel Référence	↑ mm	↔ mm	↔ mm	↔ mm	kg/m	⊠	Stock	Eenh. Unité	Opt. HD €	Stand €
-	<b>I6KLM200</b>	125	218	1,50	6000	6,000	60		m	-	
-	<b>I6KLM300</b>	125	318	1,50	6000	6,320	60		m	-	
-	<b>I6KLM400</b>	125	418	1,50	6000	6,640	60		m	-	
-	<b>I6KLM500</b>	125	518	1,50	6000	6,960	60		m	-	
-	<b>I6KLM600</b>	125	618	1,50	6000	7,280	60		m	-	

Te bevestigen met:  
A fixer avec:

-	<b>I6KLMKP</b>	97	25	-	-	1,260	1		st/pc	-	
-	<b>I6RBK12.20</b>	-	-	M12	-	0,052	100		st/pc	-	
-	<b>I6M12</b>	-	-	M12	-	0,017	100		st/pc	-	
-	<b>I6RO12</b>	-	-	M12	-	0,006	100		st/pc	-	



### BELASTINGSDIAGRAM

Deze grafiek geeft de maximaal toelaatbare gelijkmatig verdeelde horizontale belasting aan voor meervoudige belastingondersteuning. Ze voldoet aan de norm IEC 61537 met verbinding in midden van de ondersteuningsafstand en eindoverspanning = 0,8x span.

F = max. toelaatbare belasting (daN/m)

L = steunafstand (m)

Max. doorbuiging (m) = L/200

### DIAGRAMME DE CHARGE

Ce graphique indique la charge maximale également répartie autorisée pour un soutien de charge multiple. Elles sont conformes à la norme IEC 61537 avec la jonction au milieu de la portée et la travée d'extrémité = 0,8 x la portée.

F = poids de câbles admissible (daN/m)

L = distance entre supports (m)

Déflexion max. (m) = L/200

**EIGENSCHAPPEN**

- scheidingschot I6SLOS85 in de kabelladder te bevestigen d.m.v. glijmoer I6PNP06 + rondkopbout I6RB6.20
- grote nuttige binnenhoogte, ideaal voor sterkstroomkabels met grote diameter
- extra versterkte langsliggers
- bij verzaging van de kabelladder moeten geen koppelgaten meer geboord worden.
- voor montage hulpstukken zijn geen afzonderlijke koppelplaten nodig
- geperforeerde sporten voor goede kabelbundeling

**TECHNISCHE INFO**

De langsliggers zijn geprofileerd in een S-vorm voor extra sterkte. Doorlopende zijwandperforatie. De draagsporten zijn C-profielen om de 250 mm in de langsligger bevestigd door middel van mechanische verbinding. De sporten zijn altemnerend geplaatst.

Gebeitst en gepassiveerd.

**CARACTERISTIQUES**

- Fixation de la cloison de séparation I6SLOS85 dans l'échelle à câbles au moyen d'un écrou coulissant I6PNP06 + vis en tête ronde I6RB6.20.
- Grande hauteur utile, idéal pour câbles MT-HT de grosses sections.
- Longerons renforcés en S.
- en cas de coupes d'échelle à câbles, il n'est pas nécessaire de forer des trous de fixation.
- pas besoin d'éclisses pour le montage des accessoires.
- échelons perforés pour la fixation idéale des câbles

**INFO TECHNIQUE**

Longerons en S à bords pliés. Perforations linéaires. Echelons en profil C. Espacement tous les 250 mm par jonction mécanique. Position des échelons : alternativement.

Décapé et passivé.

## I6DIG

### Deksel industrieel / Couvercle industriel

Stand. Uitv./Exec. Std.

Inox 316/Acier Inoxydable 316



HD	Artikel Référence	↑ mm	↔ mm	→ ← mm	↔ mm	kg/m	⊠	Stock	Eenh. Unité	Opt. HD €	Stand €
-	<b>I6DIG200</b>	15	223	0,80	2000	1,850	10		m	-	
-	<b>I6DIG300</b>	15	323	0,80	2000	2,650	10		m	-	
-	<b>I6DIG400</b>	15	423	1,25	2000	4,100	10		m	-	
-	<b>I6DIG500</b>	15	523	1,25	2000	5,050	10		m	-	
-	<b>I6DIG600</b>	15	623	1,25	2000	5,950	10		m	-	

Te bevestigen met:

A fixer avec:

-	<b>I6DKIG</b>	-	-	-	-	0,030	20		st/pc	-	
---	---------------	---	---	---	---	-------	----	--	-------	---	--

Deksel met breedtemaat > of = 400 mm worden geleverd met diagonale versterkingsribben.

Gebeitst en gepassiveerd /  
Vervaardigd met beschermende folie.

Pour des largeurs > ou = 400 mm, le couvercle est pourvu de nervures de renforcement.

Décapé et passivé/ Fabriqué avec un film de protection.

# I6DKIG

## Dekselklem / Attache couvercle



Aantal: 2 stuks per meter.

Nombre: 2 pièces par mètre.

Stand. Uitv./Exec. Std.

Inox 316/Acier Inoxydable 316

HD	Artikel Référence	↕ mm	↔ mm	↔ mm	↔ mm	kg/st kg/ pc	📦	Stock	Eenh. Unité	Opt. HD €	Stand €
-	<b>I6DKIG</b>	-				0,030	20		st/pc	-	

Te bestellen per volle verpakking.  
Inclusief: bout I6B6.30

A commander par emballage  
complet.

Inclus: I6B6.30

Gebeitst en gepassiveerd.

Décapé et passivé.

# I6KLMZWABD

## Afstandsbeugel deksel I6KLM/I6KLZ/I6KLW / Support distance couv. I6KLM/I6KLZ/I6KLW



Aantal: 2 stuks per meter.

Nombre: 2 pièces par mètre.

Stand. Uitv./Exec. Std.

Inox 316/Acier Inoxydable 316

HD	Artikel Référence	↕ mm	↔ mm	↔ mm	↔ mm	kg/st kg/ pc	📦	Stock	Eenh. Unité	Opt. HD €	Stand €
-	<b>I6KLMZWABD</b>	155	40		34	0,187	4		st/pc	-	

Te bevestigen met:  
A fixer avec:

-	<b>I6DKIG</b>	-	-	-	-	0,030	20		st/pc	-	
---	---------------	---	---	---	---	-------	----	--	-------	---	--

U vindt de technische info voor  
dit product aan het einde van dit  
hoofdstuk.

Vous trouvez l'information technique  
concernant ce produit à la fin de ce  
chapitre.

Te bestellen per volle verpakking.

A commander par emballage  
complet.

Gebeitst en gepassiveerd.

Décapé et passivé.

# I6KLMB

## Horizontale bocht voor I6KLM / Courbe horizontale à 90° pour I6KLM

Radius/Rayon

600 mm

Stand. Uitv./Exec. Std.

Inox 316/Acier Inoxydable 316



HD	Artikel Référence	↑ mm	↔ mm	→ ← mm	↔ mm	kg/st kg/ pc	⊞	Stock	Eenh. Unité	Opt. HD €	Stand €
-	<b>I6KLMB200</b>	125	208		-	6,719	1		st/pc	-	
-	<b>I6KLMB300</b>	125	308		-	7,592	1		st/pc	-	
-	<b>I6KLMB400</b>	125	408		-	8,464	1		st/pc	-	
-	<b>I6KLMB500</b>	125	508		-	9,336	1		st/pc	-	
-	<b>I6KLMB600</b>	125	608		-	10,210	1		st/pc	-	

Te bevestigen met:

A fixer avec:

-	<b>I6RO12</b>	-	-	M12	-	0,006	100		st/pc	-	
-	<b>I6M12</b>	-	-	M12	-	0,017	100		st/pc	-	
-	<b>I6RBK12.20</b>	-	-	M12	20	0,052	100		st/pc	-	

Minimum aantal bouten en moeren: 8 stuks.

Nombre minimal des boulons et des écrous: 8 pièces.

Gebeitst en gepassiveerd.

Décapé et passivé.

# I6KLMT

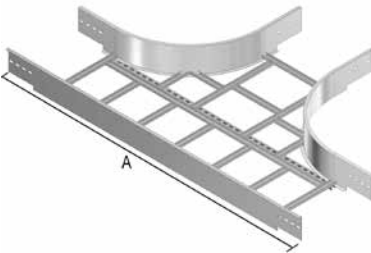
## T-stuk voor I6KLM / Pièce en T pour I6KLM

Radius/Rayon

600 mm

Stand. Uitv./Exec. Std.

Inox 316/Acier Inoxydable 316



	200	300	400	500	600
A	1962	2062	2162	2262	2362

HD	Artikel Référence	↑ mm	↔ mm	→ ← mm	↔ mm	kg/st kg/ pc	⊞	Stock	Eenh. Unité	Opt. HD €	Stand €
-	<b>I6KLMT200</b>	125	208		-	11,506	1		st/pc	-	
-	<b>I6KLMT300</b>	125	308		-	12,433	1		st/pc	-	
-	<b>I6KLMT400</b>	125	408		-	13,363	1		st/pc	-	
-	<b>I6KLMT500</b>	125	508		-	14,288	1		st/pc	-	
-	<b>I6KLMT600</b>	125	608		-	15,215	1		st/pc	-	

Te bevestigen met:

A fixer avec:

-	<b>I6RO12</b>	-	-	M12	-	0,006	100		st/pc	-	
-	<b>I6M12</b>	-	-	M12	-	0,017	100		st/pc	-	
-	<b>I6RBK12.20</b>	-	-	M12	20	0,052	100		st/pc	-	

Minimum aantal bouten en moeren: 12 stuks.

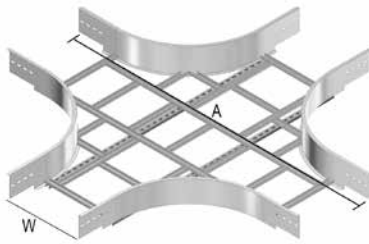
Nombre minimal des boulons et des écrous: 12 pièces.

Gebeitst en gepassiveerd.

Décapé et passivé.

# I6KLMX

## Kruisstuk voor I6KLM / Pièce en croix pour I6KLM



Radius/Rayon	600 mm
Stand. Uitv./Exec. Std.	Inox 316/Acier Inoxydable 316

	200	300	400	500	600
A	1962	2062	2162	2262	2362

HD	Artikel Référence	↑ mm	↔ mm	↔ mm	↔ mm	kg/st kg/ pc	Stock	Eenh. Unité	Opt. HD €	Stand €
-	<b>I6KLMX200</b>	125	208			13,339	1	st/pc	-	
-	<b>I6KLMX300</b>	125	308			16,184	1	st/pc	-	
-	<b>I6KLMX400</b>	125	408			17,302	1	st/pc	-	
-	<b>I6KLMX500</b>	125	508			18,371	1	st/pc	-	
-	<b>I6KLMX600</b>	125	608			19,439	1	st/pc	-	

Te bevestigen met:  
A fixer avec:

-	<b>I6RO12</b>	-	-	M12	-	0,006	100	st/pc	-	
-	<b>I6M12</b>	-	-	M12	-	0,017	100	st/pc	-	
-	<b>I6RBK12.20</b>	-	-	M12	20	0,052	100	st/pc	-	

Minimum aantal bouten en moeren: 16    Nombre minimal des boulons et des écrous: 16 pièces.

Gebeitst en gepassiveerd.

Décapé et passivé.

# I6KLMVB

## Valbocht voor I6KLM / Courbe extérieure pour I6KLM



Radius/Rayon	600 mm
Stand. Uitv./Exec. Std.	Inox 316/Acier Inoxydable 316

HD	Artikel Référence	↑ mm	↔ mm	↔ mm	↔ mm	kg/st kg/ pc	Stock	Eenh. Unité	Opt. HD €	Stand €
-	<b>I6KLMVB200</b>	125	208			5,306	1	st/pc	-	
-	<b>I6KLMVB300</b>	125	308			5,634	1	st/pc	-	
-	<b>I6KLMVB400</b>	125	408			5,963	1	st/pc	-	
-	<b>I6KLMVB500</b>	125	508			6,292	1	st/pc	-	
-	<b>I6KLMVB600</b>	125	608			6,621	1	st/pc	-	

Te bevestigen met:  
A fixer avec:

-	<b>I6RO12</b>	-	-	M12	-	0,006	100	st/pc	-	
-	<b>I6M12</b>	-	-	M12	-	0,017	100	st/pc	-	
-	<b>I6RBK12.20</b>	-	-	M12	20	0,052	100	st/pc	-	

Minimum aantal bouten en moeren: 8    Nombre minimal des boulons et des écrous: 8 pièces.

Gebeitst en gepassiveerd.

Décapé et passivé.

# I6KLMSB

## Stijgbocht voor I6KLM / Courbe intérieure pour I6KLM



Radius/Rayon

600 mm

Stand. Uitv./Exec. Std.

Inox 316/Acier Inoxydable 316

HD	Artikel Référence	↕ mm	↔ mm	→ ← mm	↔ mm	kg/st kg/ pc	⊞	Stock	Eenh. Unité	Opt. HD €	Stand €
-	<b>I6KLMSB200</b>	125	208		-	5,306	1		st/pc	-	
-	<b>I6KLMSB300</b>	125	308		-	5,634	1		st/pc	-	
-	<b>I6KLMSB400</b>	125	408		-	5,963	1		st/pc	-	
-	<b>I6KLMSB500</b>	125	508		-	6,292	1		st/pc	-	
-	<b>I6KLMSB600</b>	125	608		-	6,621	1		st/pc	-	

Te bevestigen met:

A fixer avec:

-	<b>I6RO12</b>	-	-	M12	-	0,006	100		st/pc	-	
-	<b>I6M12</b>	-	-	M12	-	0,017	100		st/pc	-	
-	<b>I6RBK12.20</b>	-	-	M12	20	0,052	100		st/pc	-	

Minimum aantal bouten en moeren: 8 stuks.

Nombre minimal des boulons et des écrous: 8 pièces.

Gebeitst en gepassiveerd.

Décapé et passivé.

# I6KLMVSB

## Val- en stijgbocht voor I6KLM / Courbe articulée pour I6KLM


 Schuift in de C-opening van de lang-slijger.  
 Voorgemonteerd.

 Coulisse au longeron extérieurement  
 Pré-assemblé.

Stand. Uitv./Exec. Std.

Inox 316/Acier Inoxydable 316

HD	Artikel Référence	↕ mm	↔ mm	→ ← mm	↔ mm	kg/st kg/ pc	⊞	Stock	Eenh. Unité	Opt. HD €	Stand €
-	<b>I6KLMVSB200</b>	125	218		1135	9,275	1		st/pc	-	
-	<b>I6KLMVSB300</b>	125	318		1135	9,595	1		st/pc	-	
-	<b>I6KLMVSB400</b>	125	418		1135	9,915	1		st/pc	-	
-	<b>I6KLMVSB500</b>	125	518		1135	10,235	1		st/pc	-	
-	<b>I6KLMVSB600</b>	125	618		1135	10,559	1		st/pc	-	

Te bevestigen met:

A fixer avec:

-	<b>I6RO12</b>	-	-	M12	-	0,006	100		st/pc	-	
-	<b>I6M12</b>	-	-	M12	-	0,017	100		st/pc	-	
-	<b>I6RBK12.20</b>	-	-	M12	20	0,052	100		st/pc	-	

Minimum aantal bouten en moeren: 8 stuks.

Nombre minimal des boulons et des écrous: 8 pièces.

Gebeitst en gepassiveerd.

Décapé et passivé.

# I6KLMAH

## Horizontale aftakhaak voor I6KLM / Crochet de dérivation horiz. pour I6KLM



Schuift in de C-opening van de lang-slijger.

Coulisse au longeron extérieurement.

Stand. Uitv./Exec. Std.

Inox 316/Acier Inoxydable 316

HD	Artikel Référence	↑ mm	↔ mm	→ ← mm	↔ mm	kg/st kg/ pc	📦	Stock	Eenh. Unité	Opt. HD €	Stand €
-	<b>I6KLMAH</b>	96	169		125	0,420	2		st/pc	-	
Te bevestigen met: A fixer avec:											
-	<b>I6RO12</b>	-	-	M12	-	0,006	100		st/pc	-	
-	<b>I6M12</b>	-	-	M12	-	0,017	100		st/pc	-	
-	<b>I6RBK12.20</b>	-	-	M12	20	0,052	100		st/pc	-	

Te bestellen per volle verpakking.  
Minimum aantal bouten en moeren: 4 stuks.

A commander par emballage complet.  
Nombre minimal des boulons et des écrous: 4 pièces.

Gebeitst en gepassiveerd.

Décapé et passivé.

# I6KLMAHV

## Vertikale aftakhaak voor I6KLM / Crochet de dérivation vertical I6KLM



Schuift in de C-opening van de lang-slijger.

Coulisse au longeron extérieurement.

Stand. Uitv./Exec. Std.

Inox 316/Acier Inoxydable 316

HD	Artikel Référence	↑ mm	↔ mm	→ ← mm	↔ mm	kg/st kg/ pc	📦	Stock	Eenh. Unité	Opt. HD €	Stand €
-	<b>I6KLMAHV</b>	96	27		265	0,420	2		st/pc	-	
Te bevestigen met: A fixer avec:											
-	<b>I6RO12</b>	-	-	M12	-	0,006	100		st/pc	-	
-	<b>I6M12</b>	-	-	M12	-	0,017	100		st/pc	-	
-	<b>I6RBK12.20</b>	-	-	M12	20	0,052	100		st/pc	-	

Te bestellen per volle verpakking.  
Minimum aantal bouten en moeren: 3 stuks.

A commander par emballage complet.  
Nombre minimal des boulons et des écrous: 3 pièces.

Gebeitst en gepassiveerd.

Décapé et passivé.



## I6KLMDSH

### Horizontaal scharnierstuk voor I6KLM / Charnière horizontale pour I6KLM



Schuift in de C-opening van de lang-slijger.  
Voorgemonteerd.

Coulisse au longeron extérieurement  
Pré-assemblé.

Stand. Uitv./Exec. Std.

Inox 316/Acier Inoxydable 316

HD	Artikel Référence	↑ mm	↔ mm	→ ← mm	↔ mm	kg/st kg/ pc	⊞	Stock	Eenh. Unité	Opt. HD €	Stand €
-	<b>I6KLMDSH</b>	96	25		330	0,686	2		st/pc	-	

Te bevestigen met:  
A fixer avec:

-	<b>I6RO12</b>	-	-	M12	-	0,006	100		st/pc	-	
-	<b>I6M12</b>	-	-	M12	-	0,017	100		st/pc	-	
-	<b>I6RBK12.20</b>	-	-	M12	20	0,052	100		st/pc	-	

Te bestellen per volle verpakking.  
Minimum aantal bouten en moeren: 4 stuks.

A commander par emballage complet.  
Nombre minimal des boulons et des écrous: 4 pièces.

Gebeitst en gepassiveerd.

Décapé et passivé.

## I6KLMDSV

### Vertikaal scharnierstuk voor I6KLM / Charnière verticale pour I6KLM



Schuift in de C-opening van de lang-slijger.  
Voorgemonteerd.

Coulisse au longeron extérieurement  
Pré-assemblé.

Stand. Uitv./Exec. Std.

Inox 316/Acier Inoxydable 316

HD	Artikel Référence	↑ mm	↔ mm	→ ← mm	↔ mm	kg/st kg/ pc	⊞	Stock	Eenh. Unité	Opt. HD €	Stand €
-	<b>I6KLMDSV</b>	96	20		434	0,820	2		st/pc	-	

Te bevestigen met:  
A fixer avec:

-	<b>I6RO12</b>	-	-	M12	-	0,006	100		st/pc	-	
-	<b>I6M12</b>	-	-	M12	-	0,017	100		st/pc	-	
-	<b>I6RBK12.20</b>	-	-	M12	20	0,052	100		st/pc	-	

Te bestellen per volle verpakking.  
Minimum aantal bouten en moeren: 4 stuks.

A commander par emballage complet.  
Nombre minimal des boulons et des écrous: 4 pièces.

Gebeitst en gepassiveerd.

Décapé et passivé.

## I6KLMVST

### Voetsteun voor I6KLM / Embase de sol pour I6KLM



Schuift in de C-opening van de lang-slijger.

Coulisse au longeron extérieurement.

Stand. Uitv./Exec. Std.

Inox 316/Acier Inoxydable 316

HD	Artikel Référence	↑ mm	↔ mm	→ ← mm	↔ mm	kg/st kg/ pc	⊞	Stock	Eenh. Unité	Opt. HD €	Stand €
-	<b>I6KLMVST</b>	96	114		150	0,410	2		st/pc	-	

Te bevestigen met:  
A fixer avec:

-	<b>I6RO12</b>	-	-	M12	-	0,006	100		st/pc	-	
-	<b>I6M12</b>	-	-	M12	-	0,017	100		st/pc	-	
-	<b>I6RBK12.20</b>	-	-	M12	20	0,052	100		st/pc	-	

Te bestellen per volle verpakking.  
Minimum aantal bouten en moeren: 2 stuks.

Gebeitst en gepassiveerd.

A commander par emballage complet.  
Nombre minimal des boulons et des écrous: 2 pièces.

Décapé et passivé.

## I6KLMVS

### Verloopstuk voor I6KLM / Réduction pour I6KLM



Schuift in de C-opening van de lang-slijger.  
Voorgemonteerd.  
Max. verloop: 300mm

Coulisse au longeron extérieurement  
Pré-assemblé.  
Réduction max.: 300mm

Stand. Uitv./Exec. Std. Inox 316/Acier Inoxydable 316

HD	Artikel Référence	↑ mm	↔ mm	→ ← mm	↔ mm	kg/st kg/ pc	⊞	Stock	Eenh. Unité	Opt. HD €	Stand €
-	<b>I6KLMVS</b>	95	20		500	0,980	1		st/pc	-	

Te bevestigen met:  
A fixer avec:

-	<b>I6RO12</b>	-	-	M12	-	0,006	100		st/pc	-	
-	<b>I6M12</b>	-	-	M12	-	0,017	100		st/pc	-	
-	<b>I6RBK12.20</b>	-	-	M12	20	0,052	100		st/pc	-	

Minimum aantal bouten en moeren: 4 stuks.

Gebeitst en gepassiveerd.

Nombre minimal des boulons et des écrous: 4 pièces.

Décapé et passivé.

## I6KLMZWAB

### Afstandsbeugel I6KLM/I6KLZ/I6KLW / Support de distance I6KLM/I6KLZ/I6KLW



Voor verticale plaatsing van de kabel-ladder

Pour positionnement vertical de l'échelle à câbles.

Stand. Uitv./Exec. Std. Inox 316/Acier Inoxydable 316

HD	Artikel Référence	↑ mm	↔ mm	→ ← mm	↔ mm	kg/st kg/ pc	⊞	Stock	Eenh. Unité	Opt. HD €	Stand €
-	<b>I6KLMZWAB</b>	170	50		61	0,304	4		st/pc	-	

Te bevestigen met:  
A fixer avec:

-	<b>I6RO12</b>	-	-	M12	-	0,006	100		st/pc	-	
-	<b>I6M12</b>	-	-	M12	-	0,017	100		st/pc	-	
-	<b>I6RBK12.20</b>	-	-	M12	20	0,052	100		st/pc	-	

Te bestellen per volle verpakking.  
Minimum aantal bouten en moeren: 1 stuk.

Gebeitst en gepassiveerd.

A commander par emballage complet.  
Nombre minimal des boulons et des écrous: 1 pièce.

Décapé et passivé.

# I6KLMKP

## Koppelplaat voor I6KLM / Éclisse pour I6KLM



Schuift in de C-opening van de lang-slijger.

Coulisse au longeron extérieurement.

Stand. Uitv./Exec. Std.

Inox 316/Acier Inoxydable 316

HD	Artikel Référence	↑ mm	↔ mm	→ ← mm	↔ mm	kg/st kg/ pc	⊞	Stock	Eenh. Unité	Opt. HD €	Stand €
-	<b>I6KLMKP</b>	97	25		600	1,260	1		st/pc	-	
Te bevestigen met: A fixer avec:											
-	<b>I6RO12</b>	-	-	M12	-	0,006	100		st/pc	-	
-	<b>I6M12</b>	-	-	M12	-	0,017	100		st/pc	-	
-	<b>I6RBK12.20</b>	-	-	M12	20	0,052	100		st/pc	-	

Minimum aantal bouten en moeren: 4 stuks.

Nombre minimal des boulons et des écrous: 4 pièces.

Gebeitst en gepassiveerd.

Décapé et passivé.

# I6KLMZWBK

## Bevestigingskleml6KLM/I6KLZ/I6KLW / Etrier de console pour I6KLM/I6KLZ/I6KLW



Voor bevestiging van de ladder op de console.

Pour la fixation de l'échelle à câbles sur la console.

Aantal: 2 per console.

Nombre: 2 par console.

Stand. Uitv./Exec. Std.

Inox 316/Acier Inoxydable 316

HD	Artikel Référence	↑ mm	↔ mm	→ ← mm	↔ mm	kg/st kg/ pc	⊞	Stock	Eenh. Unité	Opt. HD €	Stand €
-	<b>I6KLMZWBK25</b>	20	25		-	0,051	20		st/pc	-	
-	<b>I6KLMZWBK40</b>	20	40		-	0,125	20	X	st/pc	-	

Te bestellen per volle verpakking.  
I6KLMZWBK25: inclusief bout I6B6.20 en moer I6RM6.

A commander par emballage complet.

I6KLMZWBK25: Inclus I6B6.20 et I6RM6.

25 voor consoles  
40 voor profielen.

25 pour consoles  
40 pour profiles.

Gebeitst en gepassiveerd.

Décapé et passivé.

# DOPKLM

## Beschermkop voor KLM / Embout de protection pour KLM



Kleur/Couleur	Geel/Jaune
Stand. Uitv./Exec. Std.	Polyvinylchloride/Polychlorure de vinyl

HD	Artikel Référence	↑ mm	↔ mm	↔ mm	↔ mm	kg/st kg/ pc	⊞	Stock	Eenh. Unité	Opt. HD €	Stand €
-	<b>DOPKLM</b>	125			-	0,034	12		st/pc	-	

Te bestellen per volle verpakking.

A commander par emballage complet.

# I6SLOS

## Scheidingschot los / Cloison de séparation séparée



Stand. Uitv./Exec. Std.	Inox 316/Acier Inoxydable 316
-------------------------	-------------------------------

HD	Artikel Référence	↑ mm	↔ mm	↔ mm	↔ mm	kg/m	⊞	Stock	Eenh. Unité	Opt. HD €	Stand €
-	<b>I6SLOS85</b>	85			3000	0,680	3		m	-	

Te bevestigen met:

A fixer avec:

-	<b>I6RB6.20</b>	-	-	M6	20	0,006	100		st/pc	-	
---	-----------------	---	---	----	----	-------	-----	--	-------	---	--

Bevestigingsmateriaal: 1 per meter.

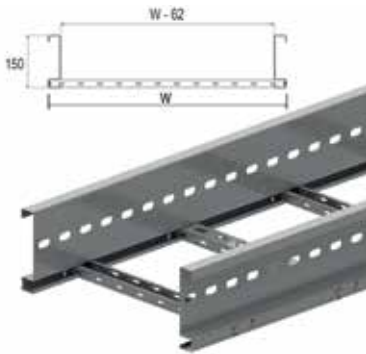
Matériel de fixation: 1 par mètre.

Vervaardigd met beschermende folie.

Fabriqué avec un film de protection.

# I6KLZ

## Kabelladder hoogte 150 / Échelle à câbles hauteur 150



Kabelladder grote draagwijdte  
 Voor overspanningen tot 8 meter  
 Geperforeerde C-sporten 41 x 21

Echelle à câbles grande portée  
 Pour des distances entre supports  
 jusqu'à 8 mètres  
 Echelons en C perforés 41 x 21

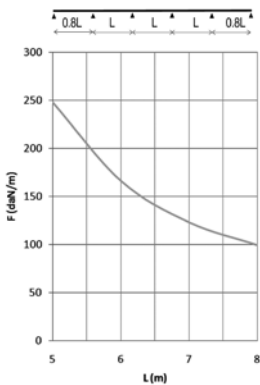
Nuttige binnenhoogte/Hauteur utile	127 mm
Sportafstand/Distance échelons	250 mm (Op aanvraag : 100 mm - 300 mm, stappen van 50 mm)/250 mm (Sur demande : 100 mm - 300 mm, au pas de 50 mm)
Op aanvraag/Sur demande	lengte 3000 mm of 9000 mm/longueur 3000 mm ou 9000 mm
Op aanvraag/Sur demande	breedte 700 - 1200 mm (stappen van 100 mm)/largeur 700 - 1200 mm (au pas de 100 mm)
Stand. Uitv./Exec. Std.	Inox 316/Acier Inoxydable 316

HD	Artikel Référence	↕ mm	↔ mm	↔ mm	↔ mm	kg/m	⊠	Stock	Eenh. Unité	Opt. HD €	Stand €
-	<b>I6KLZ200</b>	150	218	1,50	6000	7,520	48		m	-	
-	<b>I6KLZ300</b>	150	318	1,50	6000	7,840	48		m	-	
-	<b>I6KLZ400</b>	150	418	1,50	6000	8,160	48		m	-	
-	<b>I6KLZ500</b>	150	518	1,50	6000	8,480	48		m	-	
-	<b>I6KLZ600</b>	150	618	1,50	6000	8,810	48		m	-	

Te bevestigen met:

A fixer avec:

-	<b>I6RBK12.20</b>	-	-	M12	-	0,052	100		st/pc	-	
-	<b>I6M12</b>	-	-	M12	-	0,017	100		st/pc	-	
-	<b>I6RO12</b>	-	-	M12	-	0,006	100		st/pc	-	
-	<b>I6KLZKP</b>	121	25	-	-	1,490	1		st/pc	-	



### BELASTINGSDIAGRAM

Deze grafiek geeft de maximaal toelaatbare gelijkmatig verdeelde horizontale belasting aan voor meervoudige belastingondersteuning. Ze voldoet aan de norm IEC 61537 met verbinding in midden van de ondersteuningsafstand en eindoverspanning = 0,8x span.

F = max. toelaatbare belasting (daN/m)

L = steunafstand (m)

Max. doorbuiging (m) = L/200

### DIAGRAMME DE CHARGE

Ce graphique indique la charge maximale également répartie autorisée pour un soutien de charge multiple. Elles sont conformes à la norme IEC 61537 avec la jonction au milieu de la portée et la travée d'extrémité = 0,8 x la portée.

F = poids de câbles admissible (daN/m)

L = distance entre supports (m)

Déflexion max. (m) = L/200

**EIGENSCHAPPEN**

- scheidingschot I6SLOS110 in de kabelladder te bevestigen d.m.v. glijmoer I6PNP06 + rondkopbout I6RB6.20
- grote nuttige binnenhoogte, ideaal voor sterkstroomkabels met grote diameter.
- extra versterkte langsliggers
- bij verzaging van de kabelladder moeten geen koppelgaten meer geboord worden.
- voor montage hulpstukken zijn geen afzonderlijke koppelplaten nodig
- geperforeerde sporten voor goede kabelbundeling.

**TECHNISCHE INFO**

De langsliggers zijn geprofileerd in een S-vorm voor extra sterkte. Doorlopende zijwandperforatie. De draagsporten zijn C-profielen om de 250 mm in de langsligger bevestigd door middel van mechanische verbinding. De sporten zijn altemnerend geplaatst.

Gebeitst en gepassiveerd.

**CARACTERISTIQUES**

- Fixation de la cloison de séparation I6SLOS110 dans l'échelle à câbles au moyen d'un écrou coulissant I6PNP06 + vis en tête ronde I6RB6.20.
- Grande hauteur utile, idéal pour câbles MT-HT de grosses sections.
- Longérons renforcés en S.
- en cas de coupes d'échelle à câbles, il n'est pas nécessaire de forer des trous de fixation.
- pas besoin d'éclisses pour le montage des accessoires.
- échelons perforés pour la fixation idéale des câbles

**INFO TECHNIQUE**

Longérons en S à bords pliés. Perforations linéaires. Echelons en profil C. Espacement tous les 250 mm par jonction mécanique. Position des échelons : alternativement.

Décapé et passivé.

**I6DIG**

**Deksel industrieel / Couvercle industriel**

Stand. Uitv./Exec. Std.

Inox 316/Acier Inoxydable 316



HD	Artikel Référence	↑ mm	↔ mm	↔ mm	↔ mm	kg/m	⊞	Stock	Eenh. Unité	Opt. HD €	Stand €
-	<b>I6DIG200</b>	15	223	0,80	2000	1,850	10		m	-	
-	<b>I6DIG300</b>	15	323	0,80	2000	2,650	10		m	-	
-	<b>I6DIG400</b>	15	423	1,25	2000	4,100	10		m	-	
-	<b>I6DIG500</b>	15	523	1,25	2000	5,050	10		m	-	
-	<b>I6DIG600</b>	15	623	1,25	2000	5,950	10		m	-	

Te bevestigen met:

A fixer avec:

-	<b>I6DKIG</b>	-	-	-	-	0,030	20		st/pc	-	
---	---------------	---	---	---	---	-------	----	--	-------	---	--

Deksel met breedtemaat > of = 400 mm worden geleverd met diagonale versterkingsribben.

Gebeitst en gepassiveerd / Vervaardigd met beschermende folie.

Pour des largeurs > ou = 400 mm, le couvercle est pourvu de nervures de renforcement.

Décapé et passivé/ Fabriqué avec un film de protection.

## I6DKIG

### Dekselklem / Attache couvercle



Aantal: 2 stuks per meter.

Nombre: 2 pièces par mètre.

Stand. Uitv./Exec. Std.

Inox 316/Acier Inoxydable 316

HD	Artikel Référence	↕ mm	↔ mm	→ ← mm	↔ mm	kg/st kg/ pc	⊞	Stock	Eenh. Unité	Opt. HD €	Stand €
-	<b>I6DKIG</b>	-			-	0,030	20		st/pc	-	

 Te bestellen per volle verpakking.  
 Inclusief: bout I6B6.30

 A commander par emballage  
 complet.  
 Inclus: I6B6.30

Gebeitst en gepassiveerd.

Décapé et passivé.

## I6KLMZWABD

### Afstandsbeugel deksel I6KLM/I6KLZ/I6KLW / Support distance couv. I6KLM/I6KLZ/I6KLW



Aantal: 2 stuks per meter.

Nombre: 2 pièces par mètre.

Stand. Uitv./Exec. Std.

Inox 316/Acier Inoxydable 316

HD	Artikel Référence	↕ mm	↔ mm	→ ← mm	↔ mm	kg/st kg/ pc	⊞	Stock	Eenh. Unité	Opt. HD €	Stand €
-	<b>I6KLMZWABD</b>	155	40		34	0,187	4		st/pc	-	

 Te bevestigen met:  
 A fixer avec:

-	<b>I6DKIG</b>	-	-	-	-	0,030	20		st/pc	-	
---	---------------	---	---	---	---	-------	----	--	-------	---	--

Te bestellen per volle verpakking.

 A commander par emballage  
 complet.

Gebeitst en gepassiveerd.

Décapé et passivé.

## I6KLZB

### Horizontale bocht voor I6KLZ / Courbe horizontale à 90° pour I6KLZ



Radius/Rayon

600 mm

Stand. Uitv./Exec. Std.

Inox 316/Acier Inoxydable 316

HD	Artikel Référence	↕ mm	↔ mm	→ ← mm	↔ mm	kg/st kg/ pc	⊞	Stock	Eenh. Unité	Opt. HD €	Stand €
-	<b>I6KLZB200</b>	150	208		-	7,705	1		st/pc	-	
-	<b>I6KLZB300</b>	150	308		-	8,620	1		st/pc	-	
-	<b>I6KLZB400</b>	150	408		-	9,543	1		st/pc	-	
-	<b>I6KLZB500</b>	150	508		-	10,461	1		st/pc	-	
-	<b>I6KLZB600</b>	150	608		-	11,381	1		st/pc	-	

 Te bevestigen met:  
 A fixer avec:

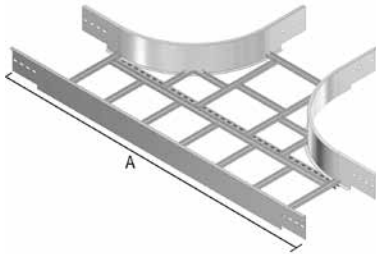
-	<b>I6RBK12.20</b>	-	-	M12	20	0,052	100		st/pc	-	
-	<b>I6M12</b>	-	-	M12	-	0,017	100		st/pc	-	
-	<b>I6RO12</b>	-	-	M12	-	0,006	100		st/pc	-	

Minimum aantal bouten en moeren: 8  
stuks.  
Gebeitst en gepassiveerd.

Nombre minimal des boulons et des écrous: 8 pièces.  
Décapé et passivé.

## I6KLZT

### T-stuk voor I6KLZ / Pièce en T pour I6KLZ



Radius/Rayon	600 mm				
Stand. Uitv./Exec. Std.	Inox 316/Acier Inoxydable 316				

	200	300	400	500	600
A	1962	2062	2162	2262	2362

HD	Artikel Référence	↕ mm	↔ mm	↔ mm	↔ mm	kg/st kg/pc	📦	Stock	Eenh. Unité	Opt. HD €	Stand €
-	<b>I6KLZT200</b>	150	208			13,017	1		st/pc	-	
-	<b>I6KLZT300</b>	150	308			13,974	1		st/pc	-	
-	<b>I6KLZT400</b>	150	408			14,931	1		st/pc	-	
-	<b>I6KLZT500</b>	150	508			15,888	1		st/pc	-	
-	<b>I6KLZT600</b>	150	608			16,843	1		st/pc	-	

Te bevestigen met:  
A fixer avec:

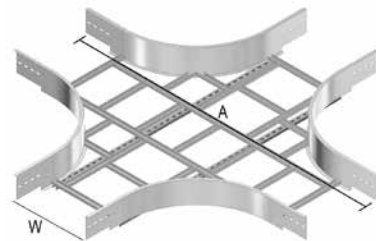
-	<b>I6RBK12.20</b>	-	-	M12	20	0,052	100		st/pc	-	
-	<b>I6M12</b>	-	-	M12	-	0,017	100		st/pc	-	
-	<b>I6RO12</b>	-	-	M12	-	0,006	100		st/pc	-	

Minimum aantal bouten en moeren: 12  
stuks.  
Gebeitst en gepassiveerd.

Nombre minimal des boulons et des écrous: 12 pièces.  
Décapé et passivé.

## I6KLZX

### Kruisstuk voor I6KLZ / Pièce en croix pour I6KLZ



Radius/Rayon	600 mm				
Stand. Uitv./Exec. Std.	Inox 316/Acier Inoxydable 316				

	200	300	400	500	600
A	1962	2062	2162	2262	2362

HD	Artikel Référence	↕ mm	↔ mm	↔ mm	↔ mm	kg/st kg/pc	📦	Stock	Eenh. Unité	Opt. HD €	Stand €
-	<b>I6KLZX200</b>	150	208			15,159	1		st/pc	-	
-	<b>I6KLZX300</b>	150	308			18,004	1		st/pc	-	
-	<b>I6KLZX400</b>	150	408			19,122	1		st/pc	-	
-	<b>I6KLZX500</b>	150	508			20,191	1		st/pc	-	
-	<b>I6KLZX600</b>	150	608			21,259	1		st/pc	-	

Te bevestigen met:  
A fixer avec:

-	<b>I6RBK12.20</b>	-	-	M12	20	0,052	100		st/pc	-	
-	<b>I6M12</b>	-	-	M12	-	0,017	100		st/pc	-	
-	<b>I6RO12</b>	-	-	M12	-	0,006	100		st/pc	-	

Minimum aantal bouten en moeren: 16  
stuks.  
Gebeitst en gepassiveerd.

Nombre minimal des boulons et des écrous: 16 pièces.  
Décapé et passivé.



# I6KLZVB

## Valbocht voor I6KLZ / Courbe extérieure pour I6KLZ



Radius/Rayon

600 mm

Stand. Uitv./Exec. Std.

Inox 316/Acier Inoxydable 316

HD	Artikel Référence	↕ mm	↔ mm	→  ← mm	↔ mm	kg/st kg/ pc	⊞	Stock	Eenh. Unité	Opt. HD €	Stand €
-	<b>I6KLZVB200</b>	150	208		-	6,174	1		st/pc	-	
-	<b>I6KLZVB300</b>	150	308		-	6,502	1		st/pc	-	
-	<b>I6KLZVB400</b>	150	408		-	6,831	1		st/pc	-	
-	<b>I6KLZVB500</b>	150	508		-	7,160	1		st/pc	-	
-	<b>I6KLZVB600</b>	150	608		-	7,489	1		st/pc	-	

Te bevestigen met:

A fixer avec:

-	<b>I6RBK12.20</b>	-	-	M12	20	0,052	100		st/pc	-	
-	<b>I6M12</b>	-	-	M12	-	0,017	100		st/pc	-	
-	<b>I6RO12</b>	-	-	M12	-	0,006	100		st/pc	-	

Minimum aantal bouten en moeren: 8 stuks.

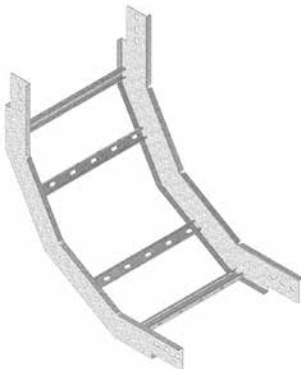
Nombre minimal des boulons et des écrous: 8 pièces.

Gebeitst en gepassiveerd.

Décapé et passivé.

# I6KLZSB

## Stijdbocht voor I6KLZ / Courbe intérieure pour I6KLZ



Radius/Rayon

600 mm

Stand. Uitv./Exec. Std.

Inox 316/Acier Inoxydable 316

HD	Artikel Référence	↕ mm	↔ mm	→  ← mm	↔ mm	kg/st kg/ pc	⊞	Stock	Eenh. Unité	Opt. HD €	Stand €
-	<b>I6KLZSB200</b>	150	208		-	6,174	1		st/pc	-	
-	<b>I6KLZSB300</b>	150	308		-	5,634	1		st/pc	-	
-	<b>I6KLZSB400</b>	150	408		-	6,831	1		st/pc	-	
-	<b>I6KLZSB500</b>	150	508		-	7,160	1		st/pc	-	
-	<b>I6KLZSB600</b>	150	608		-	7,489	1		st/pc	-	

Te bevestigen met:

A fixer avec:

-	<b>I6RBK12.20</b>	-	-	M12	20	0,052	100		st/pc	-	
-	<b>I6M12</b>	-	-	M12	-	0,017	100		st/pc	-	
-	<b>I6RO12</b>	-	-	M12	-	0,006	100		st/pc	-	

Minimum aantal bouten en moeren: 8 stuks.

Nombre minimal des boulons et des écrous: 8 pièces.

Gebeitst en gepassiveerd.

Décapé et passivé.

# I6KLZVSB

## Val- en stijgbocht voor I6KLZ / Courbe articulée pour I6KLZ



Schuift in de C-opening van de lang-slijger.  
Voorgemonteerd.

Coulisse au longeron extérieurement  
Pré-assemblé.

Stand. Uitv./Exec. Std.

Inox 316/Acier Inoxydable 316

HD	Artikel Référence	↕ mm	↔ mm	↔ mm	↔ mm	kg/st kg/pc	⊞	Stock	Eenh. Unité	Opt. HD €	Stand €
-	<b>I6KLZVSB200</b>	150	218		1135	13,680	1		st/pc	-	
-	<b>I6KLZVSB300</b>	150	318		1135	14,000	1		st/pc	-	
-	<b>I6KLZVSB400</b>	150	418		1135	14,320	1		st/pc	-	
-	<b>I6KLZVSB500</b>	150	518		1135	14,640	1		st/pc	-	
-	<b>I6KLZVSB600</b>	150	618		1135	14,964	1		st/pc	-	

Te bevestigen met:

A fixer avec:

-	<b>I6RBK12.20</b>	-	-	M12	20	0,052	100		st/pc	-	
-	<b>I6M12</b>	-	-	M12	-	0,017	100		st/pc	-	
-	<b>I6RO12</b>	-	-	M12	-	0,006	100		st/pc	-	

Minimum aantal bouten en moeren: 8  
stuks.

Nombre minimal des boulons et des  
écrous: 8 pièces.

Gebeitst en gepassiveerd.

Décapé et passivé.

# I6KLZAH

## Horizontale aftakhaak voor I6KLZ / Pièce en croix pour I6KLZ



Schuift in de C-opening van de lang-slijger. Coulisse au longeron extérieurement.

Stand. Uitv./Exec. Std.

Inox 316/Acier Inoxydable 316

HD	Artikel Référence	↑ mm	↔ mm	→ ← mm	↔ mm	kg/st kg/ pc	⊞	Stock	Eenh. Unité	Opt. HD €	Stand €
-	<b>I6KLZAH</b>	120	169		150	0,830	2		st/pc	-	
Te bevestigen met: A fixer avec:											
-	<b>I6RBK12.20</b>	-	-	M12	20	0,052	100		st/pc	-	
-	<b>I6M12</b>	-	-	M12	-	0,017	100		st/pc	-	
-	<b>I6RO12</b>	-	-	M12	-	0,006	100		st/pc	-	

Te bestellen per volle verpakking.  
Minimum aantal bouten en moeren: 4 stuks.

A commander par emballage complet.  
Nombre minimal des boulons et des écrous: 4 pièces.

Gebeitst en gepassiveerd.

Décapé et passivé.

# I6KLZAHV

## Vertikale aftakhaak voor I6KLZ / Crochet de dérivation vert. pour I6KLZ



Schuift in de C-opening van de lang-slijger. Coulisse au longeron extérieurement.

Stand. Uitv./Exec. Std.

Inox 316/Acier Inoxydable 316

HD	Artikel Référence	↑ mm	↔ mm	→ ← mm	↔ mm	kg/st kg/ pc	⊞	Stock	Eenh. Unité	Opt. HD €	Stand €
-	<b>I6KLZAHV</b>	120	27		290	0,830	2		st/pc	-	
Te bevestigen met: A fixer avec:											
-	<b>I6RBK12.20</b>	-	-	M12	20	0,052	100		st/pc	-	
-	<b>I6M12</b>	-	-	M12	-	0,017	100		st/pc	-	
-	<b>I6RO12</b>	-	-	M12	-	0,006	100		st/pc	-	

Te bestellen per volle verpakking.  
Minimum aantal bouten en moeren: 3 stuks.

A commander par emballage complet.  
Nombre minimal des boulons et des écrous: 3 pièces.

Gebeitst en gepassiveerd.

Décapé et passivé.

## I6KLZDSH

### Horizontaal scharnierstuk voor I6KLZ / Courbe horizontale à 90° pour I6KLZ



Schuift in de C-opening van de lang-slijger.  
Voorgemonteerd.

Coulisse au longeron extérieurement  
Pré-assemblé.

Stand. Uitv./Exec. Std.

Inox 316/Acier Inoxydable 316

HD	Artikel Référence	↑ mm	↔ mm	↔ mm	↔ mm	kg/st kg/ pc	⊞	Stock	Eenh. Unité	Opt. HD €	Stand €
-	<b>I6KLZDSH</b>	120	25		330	0,800	2		st/pc	-	

Te bevestigen met:  
A fixer avec:

-	<b>I6RBK12.20</b>	-	-	M12	20	0,052	100		st/pc	-	
-	<b>I6M12</b>	-	-	M12	-	0,017	100		st/pc	-	
-	<b>I6RO12</b>	-	-	M12	-	0,006	100		st/pc	-	

Te bestellen per volle verpakking.  
Minimum aantal bouten en moeren: 4 stuks.

A commander par emballage  
complet.  
Nombre minimal des boulons et des écrous: 4 pièces.

Gebeitst en gepassiveerd.

Décapé et passivé.

## I6KLZDSV

### Vertikaal scharnierstuk voor I6KLZ / Charnière horizontale pour I6KLZ



Schuift in de C-opening van de lang-slijger.  
Voorgemonteerd met B12.20.

Coulisse au longeron extérieurement  
Pré-assemblé avec B12.20.

Stand. Uitv./Exec. Std.

Inox 316/Acier Inoxydable 316

HD	Artikel Référence	↑ mm	↔ mm	↔ mm	↔ mm	kg/st kg/ pc	⊞	Stock	Eenh. Unité	Opt. HD €	Stand €
-	<b>I6KLZDSV</b>	120	20		434	1,540	2		st/pc	-	

Te bevestigen met:  
A fixer avec:

-	<b>I6RBK12.20</b>	-	-	M12	20	0,052	100		st/pc	-	
-	<b>I6M12</b>	-	-	M12	-	0,017	100		st/pc	-	
-	<b>I6RO12</b>	-	-	M12	-	0,006	100		st/pc	-	

Te bestellen per volle verpakking.  
Minimum aantal bouten en moeren: 4 stuks.

A commander par emballage  
complet.  
Nombre minimal des boulons et des écrous: 4 pièces.

Gebeitst en gepassiveerd.

Décapé et passivé.

## I6KLZVST

### Voetsteun voor I6KLZ / Embase de sol pour I6KLZ



Schuift in de C-opening van de lang-slijger.

Coulisse au longeron extérieurement.

Stand. Uitv./Exec. Std.

Inox 316/Acier Inoxydable 316

HD	Artikel Référence	↑ mm	↔ mm	→ ← mm	↔ mm	kg/st kg/ pc	📦	Stock	Eenh. Unité	Opt. HD €	Stand €
-	<b>I6KLZVST</b>	120	125		150	0,770	2		st/pc	-	
Te bevestigen met: A fixer avec:											
-	<b>I6RBK12.20</b>	-	-	M12	20	0,052	100		st/pc	-	
-	<b>I6M12</b>	-	-	M12	-	0,017	100		st/pc	-	
-	<b>I6RO12</b>	-	-	M12	-	0,006	100		st/pc	-	

Te bestellen per volle verpakking.  
Minimum aantal bouten en moeren: 2 stuks.

A commander par emballage complet.

Nombre minimal des boulons et des écrous: 2 pièces.

Gebeitst en gepassiveerd.

Décapé et passivé.

## I6KLZVS

### Verloopstuk voor I6KLZ / Courbe extérieure pour I6KLZ



Schuift in de C-opening van de lang-slijger.  
Voorgemonteerd.  
Max. verloop: 300mm

Coulisse au longeron extérieurement  
Pré-assemblé.  
Réduction max.: 300mm

Stand. Uitv./Exec. Std.

Inox 316/Acier Inoxydable 316

HD	Artikel Référence	↑ mm	↔ mm	→ ← mm	↔ mm	kg/st kg/ pc	📦	Stock	Eenh. Unité	Opt. HD €	Stand €
-	<b>I6KLZVS</b>	120	20		500	1,260	1		st/pc	-	
Te bevestigen met: A fixer avec:											
-	<b>I6RBK12.20</b>	-	-	M12	20	0,052	100		st/pc	-	
-	<b>I6M12</b>	-	-	M12	-	0,017	100		st/pc	-	
-	<b>I6RO12</b>	-	-	M12	-	0,006	100		st/pc	-	

Minimum aantal bouten en moeren: 4 stuks.

Nombre minimal des boulons et des écrous: 4 pièces.

Gebeitst en gepassiveerd.

Décapé et passivé.

## I6KLMZWAB

### Afstandsbeugel I6KLM/I6KLZ/I6KLW / Support de distance I6KLM/I6KLZ/I6KLW



Voor verticale plaatsing van de kabel-ladder

Pour positionnement vertical de l'échelle à câbles.

Stand. Uitv./Exec. Std.

Inox 316/Acier Inoxydable 316

HD	Artikel Référence	↑ mm	↔ mm	→ ← mm	↔ mm	kg/st kg/ pc	📦	Stock	Eenh. Unité	Opt. HD €	Stand €
-	<b>I6KLMZWAB</b>	170	50		61	0,304	4		st/pc	-	
Te bevestigen met: A fixer avec:											
-	<b>I6RBK12.20</b>	-	-	M12	20	0,052	100		st/pc	-	
-	<b>I6M12</b>	-	-	M12	-	0,017	100		st/pc	-	
-	<b>I6RO12</b>	-	-	M12	-	0,006	100		st/pc	-	

Te bestellen per volle verpakking.  
Minimum aantal bouten en moeren: 1 stuk

Gebeitst en gepassiveerd.

A commander par emballage complet.  
Nombre minimal des boulons et des écrous: 1 pièces.  
Décapé et passivé.

## I6KLZKP

### Koppelplaat voor I6KLZ / Charnière verticale pour I6KLZ



Schuift in de C-opening van de lang-slijger.

Coulisse au longeron extérieurement

Stand. Uitv./Exec. Std.

Inox 316/Acier Inoxydable 316

HD	Artikel Référence	↕ mm	↔ mm	↔ mm	↔ mm	kg/st kg/ pc	📦	Stock	Eenh. Unité	Opt. HD €	Stand €
-	<b>I6KLZKP</b>	121	25		600	1,490	1		st/pc	-	
Te bevestigen met: A fixer avec:											
-	<b>I6RBK12.20</b>	-	-	M12	20	0,052	100		st/pc	-	
-	<b>I6M12</b>	-	-	M12	-	0,017	100		st/pc	-	
-	<b>I6RO12</b>	-	-	M12	-	0,006	100		st/pc	-	

Minimum aantal bouten en moeren: 4 stuks.

Gebeitst en gepassiveerd.

Nombre minimal des boulons et des écrous: 4 pièces.

Décapé et passivé.

## I6KLMZWBK

### Bevestigingskleml I6KLM/I6KLZ/I6KLW / Etrier de console pour I6KLM/I6KLZ/I6KLW



Voor bevestiging van de ladder op de console.

Aantal: 2 per console.

Pour la fixation de l'échelle à câbles sur la console.

Nombre: 2 par console.

Stand. Uitv./Exec. Std.

Inox 316/Acier Inoxydable 316

HD	Artikel Référence	↕ mm	↔ mm	↔ mm	↔ mm	kg/st kg/ pc	📦	Stock	Eenh. Unité	Opt. HD €	Stand €
-	<b>I6KLMZWBK25</b>	20	25		-	0,051	20		st/pc	-	
-	<b>I6KLMZWBK40</b>	20	40		-	0,125	20	X	st/pc	-	

Te bestellen per volle verpakking.  
I6KLMZWBK25: inclusief bout I6B6.20 en moer I6RM6

Gebeitst en gepassiveerd.

A commander par emballage complet.  
I6KLMZWBK25: Inclus I6B6.20 et I6RM6  
Décapé et passivé.

# DOPKLZ

## Bescherm dop voor KLZ / Embout de protection pour KLZ



Kleur/Couleur

Geel/Jaune

Stand. Uitv./Exec. Std.

Polyvinylchloride/Polychlorure de vinyl

HD	Artikel Référence	↑ mm	↔ mm	→ ← mm	↔ mm	kg/st kg/ pc	📦	Stock	Eenh. Unité	Opt. HD €	Stand €
-	<b>DOPKLZ</b>	150			-	0,038	12		st/pc	-	

Te bestellen per volle verpakking.

A commander par emballage complet.

# I6SLOS

## Scheidingschot los / Cloison de séparation séparée



Stand. Uitv./Exec. Std.

Inox 316/Acier Inoxydable 316

HD	Artikel Référence	↑ mm	↔ mm	→ ← mm	↔ mm	kg/m	📦	Stock	Eenh. Unité	Opt. HD €	Stand €
-	<b>I6SLOS110</b>	110			3000	0,820	3		m	-	

Te bevestigen met:

A fixer avec:

-	<b>I6RB6.20</b>	-	-	M6	20	0,006	100		st/pc	-	
---	-----------------	---	---	----	----	-------	-----	--	-------	---	--

Bevestigingsmateriaal: 1 per meter.

Matériel de fixation: 1 par mètre.

Vervaardigd met beschermende folie.

Fabriqué avec un film de protection.

# I6KSF

## Kabelladder voedsel en farma / Échelle de câble nourriture et pharma

Gesloten buislangsliggers.  
Afgerond hoekprofiel.Longerons tubulaires fermées.  
Profil de bord arrondi.

Nuttige binnelhoogte/Hauteur utile

28 mm

Sportafstand/Distance échelons

250 mm

Stand. Uitv./Exec. Std.

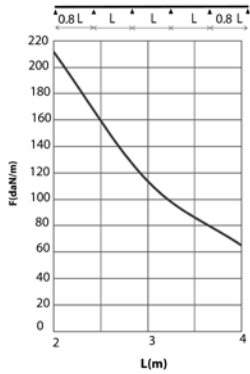
Inox 316/Acier Inoxydable 316

HD	Artikel Référence	↑ mm	↔ mm	→ ← mm	↔ mm	kg/m	📦	Stock	Eenh. Unité	Opt. HD €	Stand €
-	<b>I6KSF200</b>	60	200		6000	1,968	6		m	-	
-	<b>I6KSF300</b>	60	300		6000	2,951	6		m	-	
-	<b>I6KSF400</b>	60	400		6000	3,935	6		m	-	
-	<b>I6KSF600</b>	60	600		6000	5,903	6		m	-	

Te bevestigen met:

A fixer avec:

-	<b>I6KSFKP</b>	-	-	-	-	0,506	20		-	-	
---	----------------	---	---	---	---	-------	----	--	---	---	--



**BELASTINGSDIAGRAM**

Deze grafiek geeft de maximaal toelaatbare gelijkmatig verdeelde horizontale belasting aan voor meervoudige belastingondersteuning. Ze voldoen aan de norm IEC 61537 par 10.3.3 test type III met verbinding op 1/5 van de ondersteuningsafstand.

F = max. toelaatbare belasting (daN/m)  
L = steunafstand (m)  
Max. doorbuiging (m) = L/100

U vindt de technische info voor dit product aan het einde van dit hoofdstuk.

**EIGENSCHAPPEN**

Ladder voor applicatie in de voedings- en farmaceutische industrie.  
Speciale sporten om de waterafvoer te vergemakkelijken.

**TECHNISCHE INFO**

De langsliggers zijn vervaardigd uit ovale buisprofielen met een doorsnede van 60 mm x 15 mm. De sporten hebben een hoekprofiel afgerond met straal van 6mm aan de bovenzijde. De sporten worden om de 250 mm in de langsliggers gelast.

Gebeitst en gepassiveerd.

**DIAGRAMME DE CHARGE**

Ce graphique indique la charge maximale également répartie horizontalement autorisée pour un soutien de charge multiple. Elles sont conformes à la norme IEC 61537 par 10.3.3 test type III avec connexion à 1/5 de la distance de soutien.

F = poids de câbles admissible (daN/m)  
L = distance entre supports (m)  
Déflexion max (m) = L/100

Vous trouvez l'information technique concernant ce produit à la fin de ce chapitre.

**CARACTERISTIQUES**

Echelle pour des applications dans les industries alimentaires et pharmaceutiques.  
Echelons spéciaux pour faciliter l'évacuation de l'eau.

**INFO TECHNIQUE**

Longerons en profil ovale de 60 mm x 15 mm.  
Echelons perforés en profil. Les échelons forment un profile d'angle arrondi avec un rayon de 6 mm en haut. Espacement des échelons tous les 250 mm.

Décapé et passivé.

**I6KSFB**

**Horizontale bocht voor I6KSF / Courbe horizontale pour I6KSF**

Radius/Rayon	350 mm
Stand. Uitv./Exec. Std.	Inox 316/Acier Inoxydable 316



HD	Artikel Référence	↑ mm	↔ mm	↔ mm	↔ mm	kg/st kg/ pc	⊞	Stock	Eenh. Unité	Opt. HD €	Stand €
-	<b>I6KSFB200</b>	60	200			3,118	1		st/pc	-	
-	<b>I6KSFB300</b>	60	300			3,902	1		st/pc	-	
-	<b>I6KSFB400</b>	60	400			4,686	1		st/pc	-	
-	<b>I6KSFB600</b>	60	600			6,259	1		st/pc	-	

Gebeitst en gepassiveerd.

Décapé et passivé.



## I6KSFKP

### Koppelplaat voor I6KSF / Éclisse pour I6KSF



Koppelplaat voor I6KSF ladders en bochten.

Stand. Uitv./Exec. Std. Inox 316/Acier Inoxydable 316

HD	Artikel Référence	↕ mm	↔ mm	→ ← mm	↔ mm	kg/st kg/ pc	📦	Stock	Eenh. Unité	Opt. HD €	Stand €
-	<b>I6KSFKP</b>	-				0,506	20		st/pc	-	

Te bestellen per volle verpakking.  
Inclusief: 8x Zeskantbout I6B6.10 en 8x breedkopmoer I6RM6.

A commander par emballage complet.  
Comprenant : 8x boulon à tête hexagonale I6B6.10 et 8x écrou à tête large I6RM6.

Vervaardigd met beschermende folie. Fabriqué avec un film de protection.

## I6KSFKK

### Bevestigingsklem voor I6KSF / Etrier de console pour I6KSF



Voor de bevestiging van de ladder op de console.

Stand. Uitv./Exec. Std. Inox 316/Acier Inoxydable 316

HD	Artikel Référence	↕ mm	↔ mm	→ ← mm	↔ mm	kg/st kg/ pc	📦	Stock	Eenh. Unité	Opt. HD €	Stand €
-	<b>I6KSFKK</b>	-				0,041	20		st/pc	-	

Te bestellen per volle verpakking.  
Inclusief: Zeskantbout I6B6.20 en breedkopmoer I6RM6.

A commander par emballage complet.  
Comprenant : boulon à tête hexagonale I6B6.20 et écrou à tête large I6RM6.

Gebeitst en gepassiveerd.

Décapé et passivé.

## DOPKS

### Beschermddop voor HDKS(F) / Embout de protection pour HDKS



Te schuiven over het uiteinde van de ladder.

A emboiter aux extrémités de l'échelle à câbles.

Kleur/Couleur geel/jaune

Stand. Uitv./Exec. Std. Polyvinylchloride/Polychlorure de vinyl

HD	Artikel Référence	↕ mm	↔ mm	→ ← mm	↔ mm	kg/st kg/ pc	📦	Stock	Eenh. Unité	Opt. HD €	Stand €
-	<b>DOPKS</b>	60				0,010	50	X	st/pc	-	

Te bestellen per volle verpakking.

A commander par emballage complet.

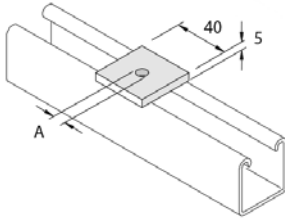
## I6P1019

Verbindingsstuk vlak 40x40 D9 /  
Accessoire de montage plat 40x40 D9

**Atkore**  
Unistrut

Stand. Uitv./Exec. Std.

Inox 316/Acier Inoxydable 316



HD	Artikel Référence	↑ mm	↔ mm	→ ← mm	↔ mm	kg/st kg/ pc	📦 Stock	Eenh. Unité	Opt. HD €	Stand €
-	<b>I6P1019</b>	-	40		40	0,062	100	X	st/pc	-

A=9, bout M6/M8

Te bestellen per volle verpakking.

A=9, boulon M6/M8

A commander par emballage complet.

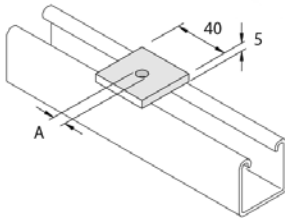
## I6P1020

Verbindingsstuk vlak 40x40 D13 /  
Accessoire de montage plat 40x40 D13

**Atkore**  
Unistrut

Stand. Uitv./Exec. Std.

Inox 316/Acier Inoxydable 316



HD	Artikel Référence	↑ mm	↔ mm	→ ← mm	↔ mm	kg/st kg/ pc	📦 Stock	Eenh. Unité	Opt. HD €	Stand €
-	<b>I6P1020</b>	-	40		40	0,064	100	X	st/pc	-

A=13, bout M10/M12

Te bestellen per volle verpakking.

A=13, boulon M10/M12

A commander par emballage complet.

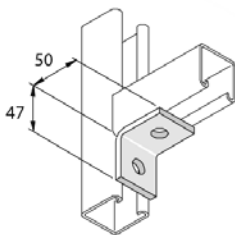
## I6P1026

Verbindingsstuk hoek 90° L 2D14 / Equerre 90° L 2D14

**Atkore**  
Unistrut

Stand. Uitv./Exec. Std.

Inox 316/Acier Inoxydable 316



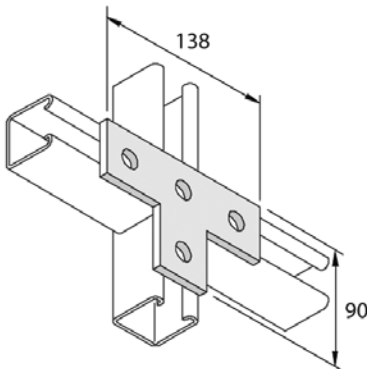
HD	Artikel Référence	↑ mm	↔ mm	→ ← mm	↔ mm	kg/st kg/ pc	📦 Stock	Eenh. Unité	Opt. HD €	Stand €
-	<b>I6P1026</b>	47	41		50	0,142	20	X	st/pc	-

Te bestellen per volle verpakking.

A commander par emballage complet.

## I6P1031

### Verbindingsstuk vlak T 4D14 / Accessoire de montage plat T 4D14

Atkore™  
Unistrut

Stand. Uitv./Exec. Std.

Inox 316/Acier Inoxydable 316

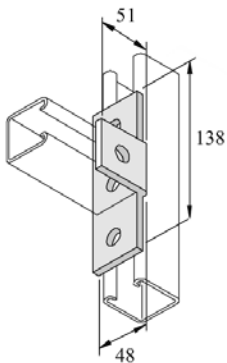
HD	Artikel Référence	↕ mm	↔ mm	→ ← mm	↔ mm	kg/st kg/ pc	📦	Stock	Eenh. Unité	Opt. HD €	Stand €
-	<b>I6P1031</b>	90			138	0,385	10		st/pc	-	

Te bestellen per volle verpakking.

A commander par emballage complet.

## I6P1033

### Verbindingsstuk hoek 90° T 3D14 / Equerre 90° T 3D14

Atkore™  
Unistrut

Stand. Uitv./Exec. Std.

Inox 316/Acier Inoxydable 316

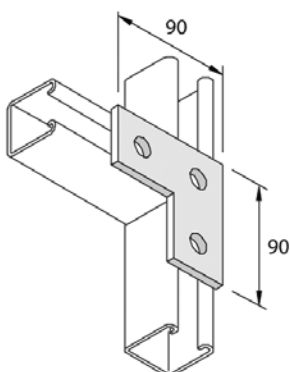
HD	Artikel Référence	↕ mm	↔ mm	→ ← mm	↔ mm	kg/st kg/ pc	📦	Stock	Eenh. Unité	Opt. HD €	Stand €
-	<b>I6P1033</b>	51	48		138	0,385	10		st/pc	-	

Te bestellen per volle verpakking.

A commander par emballage complet.

## I6P1036

### Verbindingsstuk vlak L 3D14 / Accessoire de montage plat L 3D14

Atkore™  
Unistrut

Stand. Uitv./Exec. Std.

Inox 316/Acier Inoxydable 316

HD	Artikel Référence	↕ mm	↔ mm	→ ← mm	↔ mm	kg/st kg/ pc	📦	Stock	Eenh. Unité	Opt. HD €	Stand €
-	<b>I6P1036</b>	-	90		90	0,240	20	X	st/pc	-	

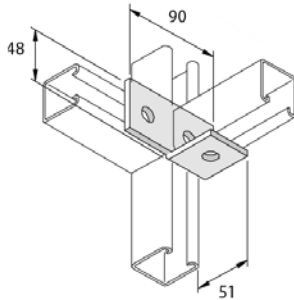
Te bestellen per volle verpakking.

A commander par emballage complet.

## I6P1037

Verbindingsstuk hoek 90° Lb 3D14 / Equerre 90° Lb 3D14

**Atkore™**  
Unistrut



Stand. Uitv./Exec. Std.

Inox 316/Acier Inoxydable 316

HD	Artikel Référence	↕ mm	↔ mm	↔ mm	↔ mm	kg/st kg/ pc	📦 Stock	Eenh. Unité	Opt. HD €	Stand €
-	<b>I6P1037</b>	51	48		90	0,327	10	st/pc	-	

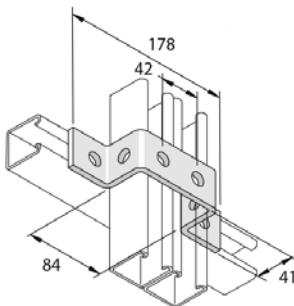
Te bestellen per volle verpakking.

A commander par emballage complet.

## I6P1043

OM41 Verbindingsstuk dubbel profiel 6D14 /  
OM41 Acc. de montage Rail double 6D14

**Atkore™**  
Unistrut



Stand. Uitv./Exec. Std.

Inox 316/Acier Inoxydable 316

HD	Artikel Référence	↕ mm	↔ mm	↔ mm	↔ mm	kg/st kg/ pc	📦 Stock	Eenh. Unité	Opt. HD €	Stand €
-	<b>I6P1043</b>	41	40		178	0,401	10	st/pc	-	

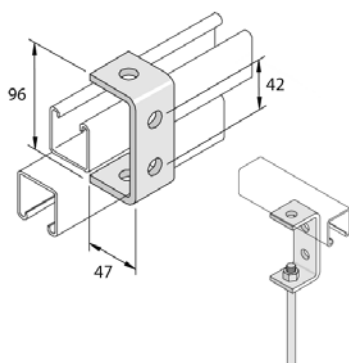
Te bestellen per volle verpakking.

A commander par emballage complet.

## I6P1044

C96 Verbindingsstuk 4D14 / C96 Accessoire de montage 4D14

**Atkore™**  
Unistrut



Stand. Uitv./Exec. Std.

Inox 316/Acier Inoxydable 316

HD	Artikel Référence	↕ mm	↔ mm	↔ mm	↔ mm	kg/st kg/ pc	📦 Stock	Eenh. Unité	Opt. HD €	Stand €
-	<b>I6P1044</b>	96	40		47	0,287	10	st/pc	-	

Te bestellen per volle verpakking.

A commander par emballage complet.

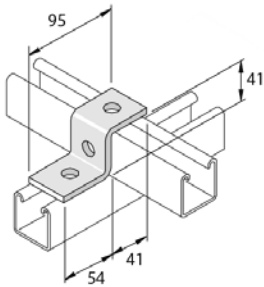
# I6P1045

Z41 Verbindingsstuk enkel profiel 3D14 /  
Z41 Acc. de montage rail simple 3D14

Atkore™  
Unistrut

Stand. Uitv./Exec. Std.

Inox 316/Acier Inoxydable 316



HD	Artikel Référence	↕ mm	↔ mm	→ ← mm	↔ mm	kg/st kg/ pc	📦	Stock	Eenh. Unité	Opt. HD €	Stand €
-	<b>I6P1045</b>	41	40		95	0,210	20	X	st/pc	-	

Te bestellen per volle verpakking.

A commander par emballage  
complet.

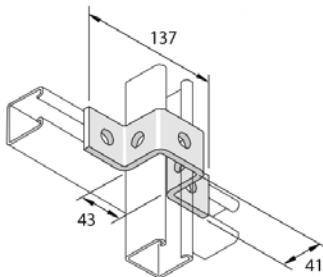
# I6P1047

OM41 Verbindingsstuk enkel profiel 5D14 /  
OM41 Acc. de montage rail simple 5D14

Atkore™  
Unistrut

Stand. Uitv./Exec. Std.

Inox 316/Acier Inoxydable 316



HD	Artikel Référence	↕ mm	↔ mm	→ ← mm	↔ mm	kg/st kg/ pc	📦	Stock	Eenh. Unité	Opt. HD €	Stand €
-	<b>I6P1047</b>	137	40		41	0,294	10		st/pc	-	

Te bestellen per volle verpakking.

A commander par emballage  
complet.

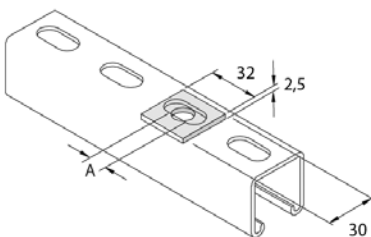
# I6P1063

Verbindingsstuk vlak 32x32 / Accessoire de montage plat 32x32

Atkore™  
Unistrut

Stand. Uitv./Exec. Std.

Inox 316/Acier Inoxydable 316



HD	Artikel Référence	↕ mm	↔ mm	→ ← mm	↔ mm	kg/st kg/ pc	📦	Stock	Eenh. Unité	Opt. HD €	Stand €
-	<b>I6P1063/06</b>	-	30	2,50	32	0,019	100		st/pc	-	
-	<b>I6P1063/08</b>	-	30	2,50	32	0,019	100		st/pc	-	
-	<b>I6P1063/10</b>	-	30	2,50	32	0,019	200		st/pc	-	
-	<b>I6P1063/12</b>	-	30	2,50	32	0,019	100		st/pc	-	

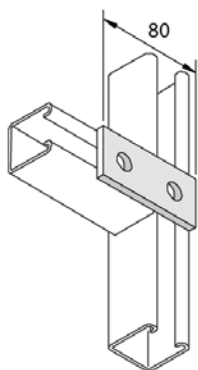
I6P1063/06: A=8, bout M6  
I6P1063/08: A=10, bout M8  
I6P1063/10: A=12, bout M10  
I6P1063/12: A=14, bout M12

I6P1063/06: A=8, boulon M6  
I6P1063/08: A=10, boulon M8  
I6P1063/10: A=12, boulon M10  
I6P1063/12: A=14, boulon M12  
A commander par emballage complet.

Te bestellen per volle verpakking.

## I6P1065

Verbindingsstuk vlak 2D14 / Accessoire de montage plat 2D14



Stand. Uitv./Exec. Std.

Inox 316/Acier Inoxydable 316

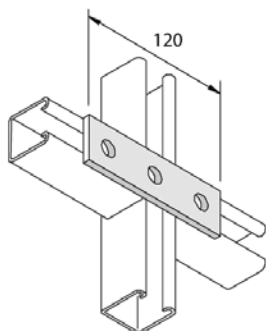
HD	Artikel Référence	↑ mm	↔ mm	↔ mm	↔ mm	kg/st kg/ pc	⊞	Stock	Eenh. Unité	Opt. HD €	Stand €
-	<b>I6P1065</b>	-	40		89	0,129	20		st/pc	-	

Te bestellen per volle verpakking.

A commander par emballage complet.

## I6P1066

Verbindingsstuk vlak 3D14 / Accessoire de montage plat 3D14



Stand. Uitv./Exec. Std.

Inox 316/Acier Inoxydable 316

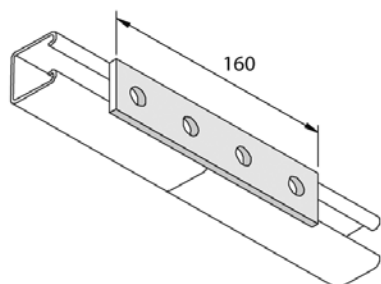
HD	Artikel Référence	↑ mm	↔ mm	↔ mm	↔ mm	kg/st kg/ pc	⊞	Stock	Eenh. Unité	Opt. HD €	Stand €
-	<b>I6P1066</b>	-	40		120	0,174	20		st/pc	-	

Te bestellen per volle verpakking.

A commander par emballage complet.

## I6P1067

Verbindingsstuk vlak 4D14 / Accessoire de montage plat 4D14



Stand. Uitv./Exec. Std.

Inox 316/Acier Inoxydable 316

HD	Artikel Référence	↑ mm	↔ mm	↔ mm	↔ mm	kg/st kg/ pc	⊞	Stock	Eenh. Unité	Opt. HD €	Stand €
-	<b>I6P1067</b>	-	40		160	0,258	20	X	st/pc	-	

**Atkore**  
Unistrut

**Atkore**  
Unistrut

**Atkore**  
Unistrut

Te bestellen per volle verpakking.

A commander par emballage complet.

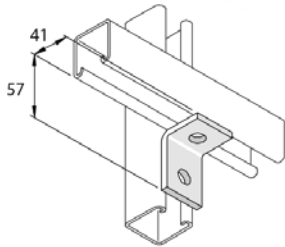
## I6P1068

Verbindingsstuk hoek 90° L 2D14 / Equerre 90° L 2D14

Atkore™  
Unistrut

Stand. Uitv./Exec. Std.

Inox 316/Acier Inoxydable 316



HD	Artikel Référence	↕ mm	↔ mm	↗ mm	↘ mm	kg/st kg/ pc	📦	Stock	Eenh. Unité	Opt. HD €	Stand €
-	<b>I6P1068</b>	41	40		57	0,142	20	X	st/pc	-	

Te bestellen per volle verpakking.

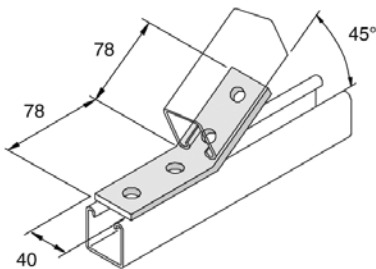
A commander par emballage complet.

## I6P1074

Verbindingsstuk geplooid 45° 4D14 /  
Accessoire de montage incliné 45° 4D14Atkore™  
Unistrut

Stand. Uitv./Exec. Std.

Inox 316/Acier Inoxydable 316



HD	Artikel Référence	↕ mm	↔ mm	↗ mm	↘ mm	kg/st kg/ pc	📦	Stock	Eenh. Unité	Opt. HD €	Stand €
-	<b>I6P1074</b>	-	40		-	0,258	20		st/pc	-	

Te bestellen per volle verpakking.

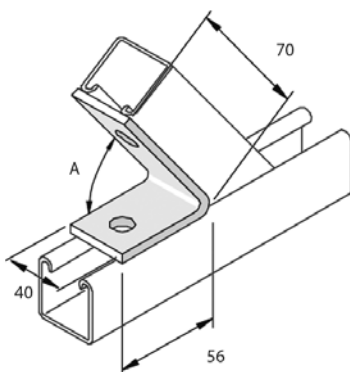
A commander par emballage complet.

## I6P1186

Verbindingsstuk geplooid 135° 2D14 /  
Accessoire de montage incliné 135° 2D14Atkore™  
Unistrut

Stand. Uitv./Exec. Std.

Inox 316/Acier Inoxydable 316



HD	Artikel Référence	↕ mm	↔ mm	↗ mm	↘ mm	kg/st kg/ pc	📦	Stock	Eenh. Unité	Opt. HD €	Stand €
-	<b>I6P1186</b>	-			-	0,194	20		st/pc	-	

A = 135°

Te bestellen per volle verpakking.

A = 135°

A commander par emballage complet.

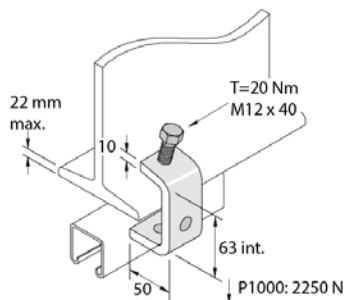
# I6P1271

## I-balk klem C63 / Etrier de Fixation C63

**Atkore**  
Unistrut

Stand. Uitv./Exec. Std.

Inox 316/Acier Inoxydable 316



HD	Artikel Référence	↑ mm	↔ mm	↔ mm	↔ mm	kg/st kg/ pc	Stock	Eenh. Unité	Opt. HD €	Stand €
-	<b>I6P1271</b>	63	40		50	0,431	10	st/pc	-	

Te bestellen per volle verpakking.

A commander par emballage complet.

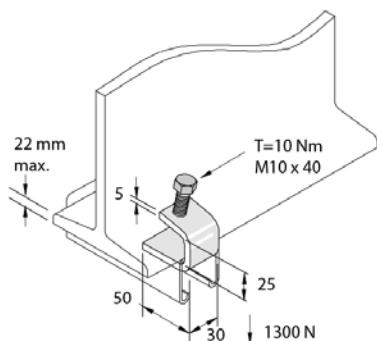
# I6P1272

## I-balk klem C25 / Etrier de Fixation C25

**Atkore**  
Unistrut

Stand. Uitv./Exec. Std.

Inox 316/Acier Inoxydable 316



HD	Artikel Référence	↑ mm	↔ mm	↔ mm	↔ mm	kg/st kg/ pc	Stock	Eenh. Unité	Opt. HD €	Stand €
-	<b>I6P1272</b>	25	30		50	0,123	20	X st/pc	-	

Te bestellen per volle verpakking.

A commander par emballage complet.

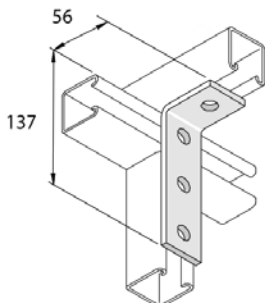
# I6P1278

## Verbindingsstuk hoek 90° L 4D14 / Equerre 90° L 4D14

**Atkore**  
Unistrut

Stand. Uitv./Exec. Std.

Inox 316/Acier Inoxydable 316



HD	Artikel Référence	↑ mm	↔ mm	↔ mm	↔ mm	kg/st kg/ pc	Stock	Eenh. Unité	Opt. HD €	Stand €
-	<b>I6P1278</b>	56	40		137	0,297	20	st/pc	-	

Te bestellen per volle verpakking.

A commander par emballage complet.



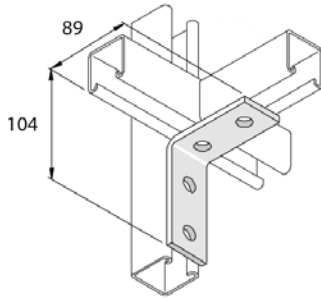
# I6P1325

## Verbindingsstuk hoek 90° L 4D14 / Equerre 90° L 4D14

Atkore™  
Unistrut

Stand. Uitv./Exec. Std.

Inox 316/Acier Inoxydable 316



HD	Artikel Référence	↑ mm	↔ mm	→ ← mm	↔ mm	kg/st kg/ pc	⊞	Stock	Eenh. Unité	Opt. HD €	Stand €
-	<b>I6P1325</b>	89	40		104	0,297	10	X	st/pc	-	

Te bestellen per volle verpakking.

A commander par emballage complet.

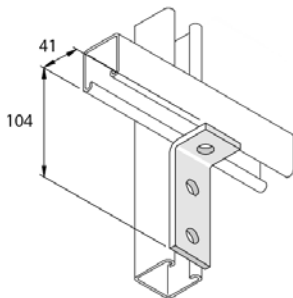
# I6P1326

## Verbindingsstuk hoek 90° L 2D14 / Equerre 90° L 2D14

Atkore™  
Unistrut

Stand. Uitv./Exec. Std.

Inox 316/Acier Inoxydable 316



HD	Artikel Référence	↑ mm	↔ mm	→ ← mm	↔ mm	kg/st kg/ pc	⊞	Stock	Eenh. Unité	Opt. HD €	Stand €
-	<b>I6P1326</b>	41	40		104	0,219	20	X	st/pc	-	

Te bestellen per volle verpakking.

A commander par emballage complet.

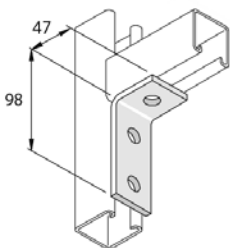
# I6P1346

## Verbindingsstuk hoek 90° L 3D14 / Equerre 90° L 3D14

Atkore™  
Unistrut

Stand. Uitv./Exec. Std.

Inox 316/Acier Inoxydable 316



HD	Artikel Référence	↑ mm	↔ mm	→ ← mm	↔ mm	kg/st kg/ pc	⊞	Stock	Eenh. Unité	Opt. HD €	Stand €
-	<b>I6P1346</b>	47	40		98	0,221	20		st/pc	-	

Te bestellen per volle verpakking.

A commander par emballage complet.

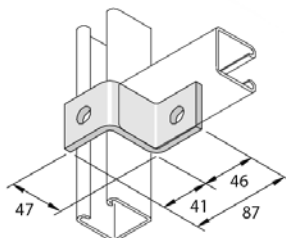
# I6P1347

Z47 Verbindingsstuk enkel profiel 2D14 /  
Z47 Acc. de montage rail simple 2D14

**Atkore**  
Unistrut

Stand. Uitv./Exec. Std.

Inox 316/Acier Inoxydable 316



HD	Artikel Référence	↕ mm	↔ mm	↗ mm	↘ mm	kg/st kg/ pc	📦	Stock	Eenh. Unité	Opt. HD €	Stand €
-	<b>I6P1347</b>	47	40		87	0,208	20		st/pc	-	

Te bestellen per volle verpakking.

A commander par emballage complet.

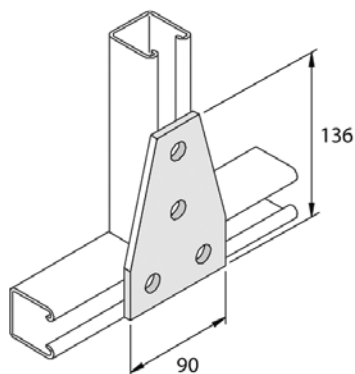
# I6P1358

Verbindingsstuk vlak TR 4D14 / Accessoire de montage plat TR 4D14

**Atkore**  
Unistrut

Stand. Uitv./Exec. Std.

Inox 316/Acier Inoxydable 316



HD	Artikel Référence	↕ mm	↔ mm	↗ mm	↘ mm	kg/st kg/ pc	📦	Stock	Eenh. Unité	Opt. HD €	Stand €
-	<b>I6P1358</b>	136			90	0,494	10		st/pc	-	

Te bestellen per volle verpakking.

A commander par emballage complet.

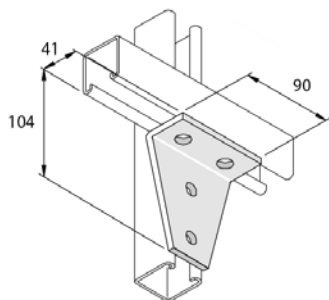
# I6P1359

Verbindingsstuk hoek 90° LTR 4D14 / Equerre 90° LTR 4D14

**Atkore**  
Unistrut

Stand. Uitv./Exec. Std.

Inox 316/Acier Inoxydable 316



HD	Artikel Référence	↕ mm	↔ mm	↗ mm	↘ mm	kg/st kg/ pc	📦	Stock	Eenh. Unité	Opt. HD €	Stand €
-	<b>I6P1359</b>	104	41		90	0,494	10		st/pc	-	

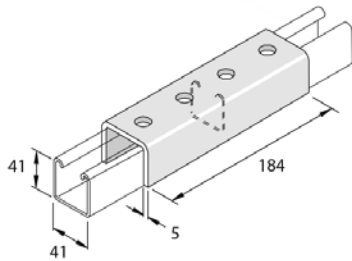
Te bestellen per volle verpakking.

A commander par emballage complet.

**I6P1377****U184 Verbindingsstuk 4D14 / U184 Accessoire de montage 4D14**Atkore™  
Unistrut

Stand. Uitv./Exec. Std.

Inox 316/Acier Inoxydable 316



HD	Artikel Référence	↕ mm	↔ mm	→ ← mm	↔ mm	kg/st kg/ pc	⊞	Stock	Eenh. Unité	Opt. HD €	Stand €
-	<b>I6P1377</b>	46	53		184	0,918	10		st/pc	-	

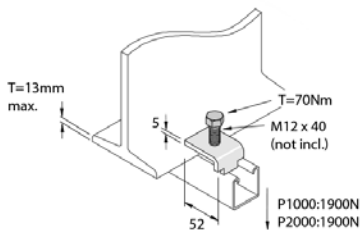
Te bestellen per volle verpakking.

A commander par emballage complet.

**I6P1386****I-balk klem nok M12 / Etrier de Fixation M12**Atkore™  
Unistrut

Stand. Uitv./Exec. Std.

Inox 316/Acier Inoxydable 316



HD	Artikel Référence	↕ mm	↔ mm	→ ← mm	↔ mm	kg/st kg/ pc	⊞	Stock	Eenh. Unité	Opt. HD €	Stand €
-	<b>I6P1386</b>	-			52	0,114	20	X	st/pc	-	

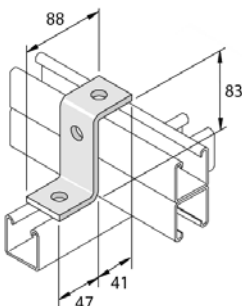
Te bestellen per volle verpakking.

A commander par emballage complet.

**I6P1453****Z83 Verbindingsstuk dubbel profiel 3D14 /  
Z83 Acc. de montage Rail double 3D14**Atkore™  
Unistrut

Stand. Uitv./Exec. Std.

Inox 316/Acier Inoxydable 316



HD	Artikel Référence	↕ mm	↔ mm	→ ← mm	↔ mm	kg/st kg/ pc	⊞	Stock	Eenh. Unité	Opt. HD €	Stand €
-	<b>I6P1453</b>	83	40		88	0,266	10		st/pc	-	

Te bestellen per volle verpakking.

A commander par emballage complet.

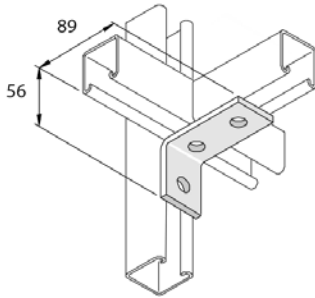
# I6P1458

Verbindingsstuk hoek 90° L 3D14 / Equerre 90° L 3D14

**Atkore™**  
Unistrut

Stand. Uitv./Exec. Std.

Inox 316/Acier Inoxydable 316



HD	Artikel Référence	↕ mm	↔ mm	↔ mm	↔ mm	kg/st kg/ pc	📦 Stock	Eenh. Unité	Opt. HD €	Stand €
-	<b>I6P1458</b>	56	40		89	0,219	10	st/pc	-	

Te bestellen per volle verpakking.

A commander par emballage complet.

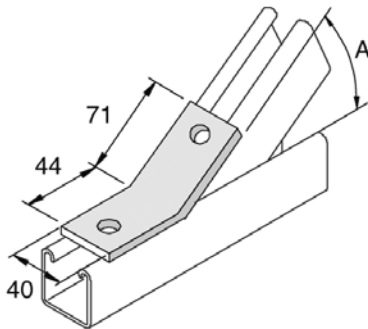
# I6P1546

Verbindingsstuk geplooid 45° 2D14 /  
Accessoire de montage incliné 45° 2D14

**Atkore™**  
Unistrut

Stand. Uitv./Exec. Std.

Inox 316/Acier Inoxydable 316



HD	Artikel Référence	↕ mm	↔ mm	↔ mm	↔ mm	kg/st kg/ pc	📦 Stock	Eenh. Unité	Opt. HD €	Stand €
-	<b>I6P1546</b>	-	40		-	0,194	10	st/pc	-	

Te bestellen per volle verpakking.

A commander par emballage complet.

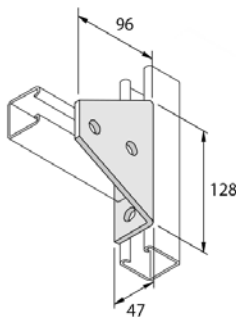
# I6P1727

Verbindingsstuk hoek 90° LTR 4D14 / Equerre 90° LTR 4D14

**Atkore™**  
Unistrut

Stand. Uitv./Exec. Std.

Inox 316/Acier Inoxydable 316



HD	Artikel Référence	↕ mm	↔ mm	↔ mm	↔ mm	kg/st kg/ pc	📦 Stock	Eenh. Unité	Opt. HD €	Stand €
-	<b>I6P1727</b>	96	47		128	0,698	10	st/pc	-	

Te bestellen per volle verpakking.

A commander par emballage complet.

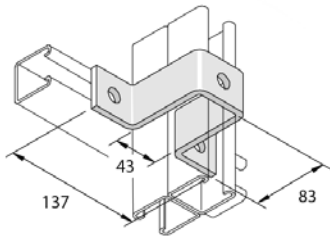
# I6P1737

OM83 Verbindingsstuk dubbel profiel 3D14 /  
OM83 Acc. de montage Rail double 3D14

Atkore™  
Unistrut

Stand. Uitv./Exec. Std.

Inox 316/Acier Inoxydable 316



HD	Artikel Référence	↑ mm	↔ mm	→ ← mm	↔ mm	kg/st kg/ pc	⊞ Stock	Eenh. Unité	Opt. HD €	Stand €
-	<b>I6P1737</b>	83	40		137	0,447	10	st/pc	-	

Te bestellen per volle verpakking.

A commander par emballage  
complet.

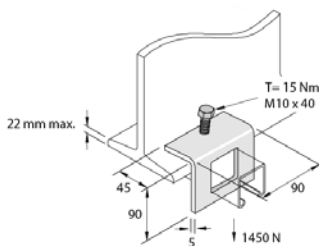
# I6P1796

I-balk klem S41 / Etrier de Fixation S41

Atkore™  
Unistrut

Stand. Uitv./Exec. Std.

Inox 316/Acier Inoxydable 316



HD	Artikel Référence	↑ mm	↔ mm	→ ← mm	↔ mm	kg/st kg/ pc	⊞ Stock	Eenh. Unité	Opt. HD €	Stand €
-	<b>I6P1796</b>	90	45		90	0,465	10	st/pc	-	

Te bestellen per volle verpakking.

A commander par emballage  
complet.

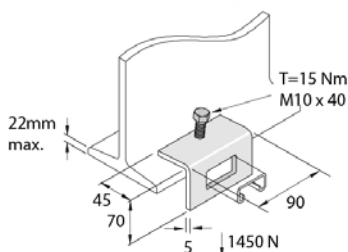
# I6P1796-A

I-balk klem S21 / Etrier de Fixation S21

Atkore™  
Unistrut

Stand. Uitv./Exec. Std.

Inox 316/Acier Inoxydable 316



HD	Artikel Référence	↑ mm	↔ mm	→ ← mm	↔ mm	kg/st kg/ pc	⊞ Stock	Eenh. Unité	Opt. HD €	Stand €
-	<b>I6P1796-A</b>	70	45		90	0,385	10	st/pc	-	

Te bestellen per volle verpakking.

A commander par emballage  
complet.

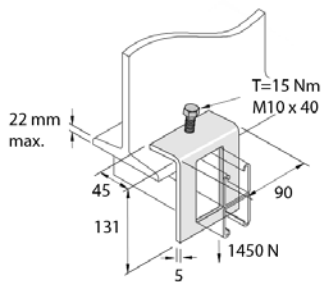
# I6P1796-B

I-balk klem S83 / Etrier de Fixation S83

**Atkore**  
Unistrut

Stand. Uitv./Exec. Std.

Inox 316/Acier Inoxydable 316



HD	Artikel Référence	↑ mm	↔ mm	↔ mm	↔ mm	kg/st kg/ pc	Stock	Eenh. Unité	Opt. HD €	Stand €
-	<b>I6P1796-B</b>	132	45		90	0,609	10	st/pc	-	

Te bestellen per volle verpakking.

A commander par emballage complet.

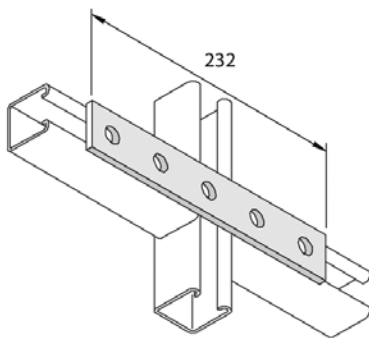
# I6P1941

Verbindingsstuk vlak 5D14 / Accessoire de montage plat 5D14

**Atkore**  
Unistrut

Stand. Uitv./Exec. Std.

Inox 316/Acier Inoxydable 316



HD	Artikel Référence	↑ mm	↔ mm	↔ mm	↔ mm	kg/st kg/ pc	Stock	Eenh. Unité	Opt. HD €	Stand €
-	<b>I6P1941</b>	-	40		232	0,375	20	st/pc	-	

Te bestellen per volle verpakking.

A commander par emballage complet.

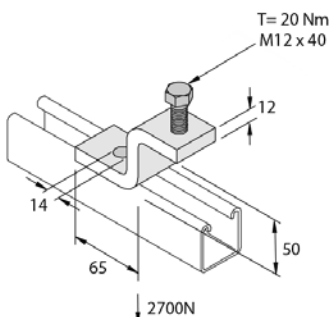
# I6P1983

Z50 Klem / Z50 Griffes

**Atkore**  
Unistrut

Stand. Uitv./Exec. Std.

Inox 316/Acier Inoxydable 316



HD	Artikel Référence	↑ mm	↔ mm	↔ mm	↔ mm	kg/st kg/ pc	Stock	Eenh. Unité	Opt. HD €	Stand €
-	<b>I6P1983</b>	50	40		-	0,389	10	st/pc	-	

Te bestellen per volle verpakking.

A commander par emballage complet.

# I6P2072A

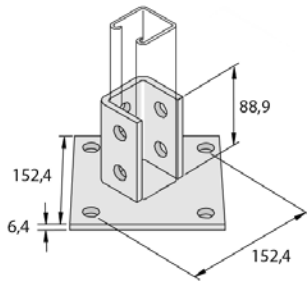
**Vloersteun 152 enkel profiel 10D14 / Support 152 rail de Montage simple 10D14 Unistrut**

Atkore™

Unistrut

Stand. Uitv./Exec. Std.

Inox 316/Acier Inoxydable 316



HD	Artikel Référence	↕ mm	↔ mm	→ ← mm	⇄ mm	kg/st kg/ pc	⊞	Stock	Eenh. Unité	Opt. HD €	Stand €
-	<b>I6P2072A</b>	95	152		152	1,701	1	X	st/pc	-	

Te bestellen per volle verpakking.

A commander par emballage complet.

Gebeitst en gepassiveerd.

Décapé et passivé.

# I6P2072-S1

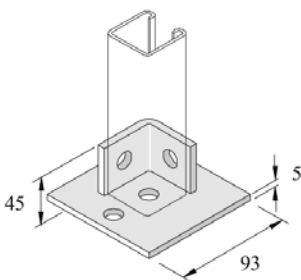
**Verbindingsstuk / Accessoire de montage**

Atkore™

Unistrut

Stand. Uitv./Exec. Std.

Inox 316/Acier Inoxydable 316



HD	Artikel Référence	↕ mm	↔ mm	→ ← mm	⇄ mm	kg/st kg/ pc	⊞	Stock	Eenh. Unité	Opt. HD €	Stand €
-	<b>I6P2072-S1</b>	45	93		93	0,473	10	X	st/pc	-	

Te bestellen per volle verpakking.

A commander par emballage complet.

Gebeitst en gepassiveerd.

Décapé et passivé.

# I6P2072-S2

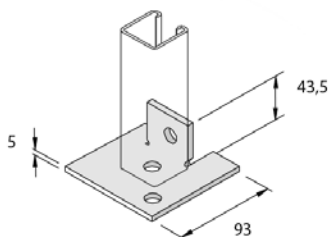
**Verbindingsstuk / Accessoire de montage**

Atkore™

Unistrut

Stand. Uitv./Exec. Std.

Inox 316/Acier Inoxydable 316



HD	Artikel Référence	↕ mm	↔ mm	→ ← mm	⇄ mm	kg/st kg/ pc	⊞	Stock	Eenh. Unité	Opt. HD €	Stand €
-	<b>I6P2072-S2</b>	44	93		93	0,349	10		st/pc	-	

Te bestellen per volle verpakking.

A commander par emballage complet.

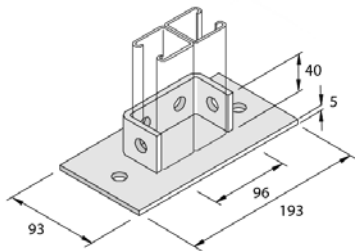
## I6P2073

Vloersteun 193 dubbel Profiel 6D14 /  
Support 193 rail de Montage double 6D14

**Atkore™**  
Unistrut

Stand. Uitv./Exec. Std.

Inox 316/Acier Inoxydable 316



HD	Artikel Référence	↑ mm	↔ mm	↔ mm	↔ mm	kg/st kg/ pc	Stock	Eenh. Unité	Opt. HD €	Stand €
-	<b>I6P2073</b>	45	93		193	0,977	5	st/pc	-	

Te bestellen per volle verpakking.

A commander par emballage complet.

Gebeitst en gepassiveerd.

Décapé et passivé.

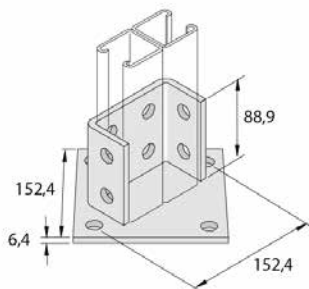
## I6P2073A

Vloersteun 152 dubbel Profiel 12D14 /  
Support 152 rail de Montage double 12D14

**Atkore™**  
Unistrut

Stand. Uitv./Exec. Std.

Inox 316/Acier Inoxydable 316



HD	Artikel Référence	↑ mm	↔ mm	↔ mm	↔ mm	kg/st kg/ pc	Stock	Eenh. Unité	Opt. HD €	Stand €
-	<b>I6P2073A</b>	95	152		152	1,801	1	st/pc	-	

Te bestellen per volle verpakking.

A commander par emballage complet.

Gebeitst en gepassiveerd.

Décapé et passivé.

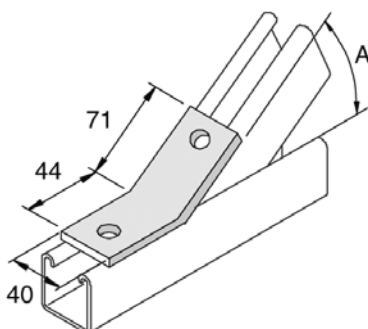
## I6P2095

Verbindingsstuk geplooid 75° 2D14 /  
Accessoire de montage incliné 75° 2D14

**Atkore™**  
Unistrut

Stand. Uitv./Exec. Std.

Inox 316/Acier Inoxydable 316



HD	Artikel Référence	↑ mm	↔ mm	↔ mm	↔ mm	kg/st kg/ pc	Stock	Eenh. Unité	Opt. HD €	Stand €
-	<b>I6P2095</b>	-	40		-	0,194	10	st/pc	-	

Te bestellen per volle verpakking.

A commander par emballage complet.



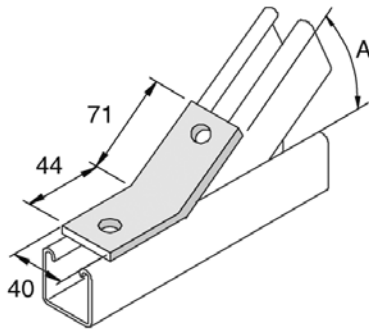
# I6P2097

Verbindingsstuk geplooid 60° 2D14 / Accessoire de montage incliné 60° 2D14 Unistrut

Atkore™

Stand. Uitv./Exec. Std.

Inox 316/Acier Inoxydable 316



HD	Artikel Référence	↕ mm	↔ mm	→ ← mm	↔ mm	kg/st kg/ pc	📦	Stock	Eenh. Unité	Opt. HD €	Stand €
-	<b>I6P2097</b>	-	40		-	0,194	10		st/pc	-	

Te bestellen per volle verpakking.

A commander par emballage complet.

# I6P2106

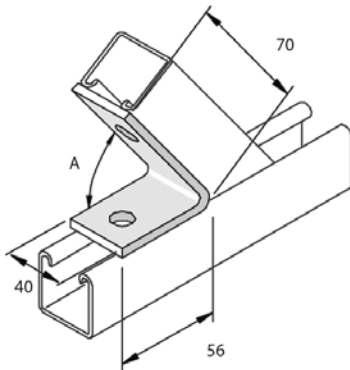
Verbindingsstuk geplooid 105° 2D14 / Accessoire de montage incliné 105° 2D14 Unistrut

Atkore™

Unistrut

Stand. Uitv./Exec. Std.

Inox 316/Acier Inoxydable 316



HD	Artikel Référence	↕ mm	↔ mm	→ ← mm	↔ mm	kg/st kg/ pc	📦	Stock	Eenh. Unité	Opt. HD €	Stand €
-	<b>I6P2106</b>	-	40		-	0,194	10		st/pc	-	

Te bestellen per volle verpakking.

A commander par emballage complet.

# I6P2108

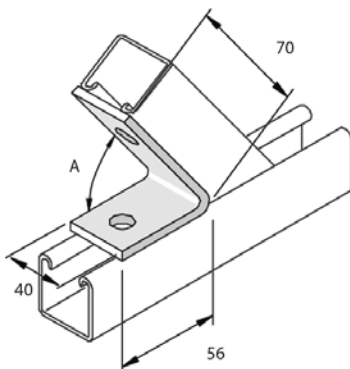
Verbindingsstuk geplooid 120° 2D14 / Accessoire de montage incliné 120° 2D14

Atkore™

Unistrut

Stand. Uitv./Exec. Std.

Inox 316/Acier Inoxydable 316



HD	Artikel Référence	↕ mm	↔ mm	→ ← mm	↔ mm	kg/st kg/ pc	📦	Stock	Eenh. Unité	Opt. HD €	Stand €
-	<b>I6P2108</b>	-	40		-	0,194	20		st/pc	-	

Te bestellen per volle verpakking.

A commander par emballage complet.

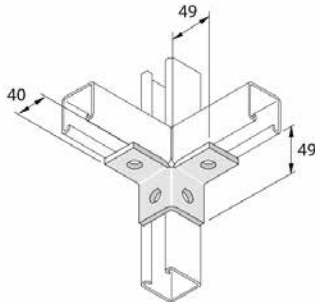
# I6P2223

Vleugel verbindingstuk 2L 4D14 / Accessoire de montage 2L 4D14

**Atkore**  
Unistrut

Stand. Uitv./Exec. Std.

Inox 316/Acier Inoxydable 316



HD	Artikel Référence	↕ mm	↔ mm	↔ mm	↔ mm	kg/st kg/ pc	📦	Stock	Eenh. Unité	Opt. HD €	Stand €
-	<b>I6P2223</b>	49	89		89	0,273	10		st/pc	-	

Te bestellen per volle verpakking.

A commander par emballage complet.

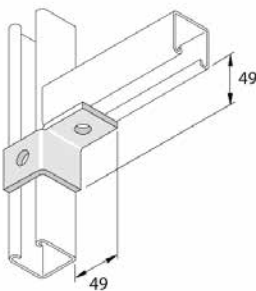
# I6P2341R

Vleugel verbindingstuk LR 2D14 / Accessoire de montage LR 2D14

**Atkore**  
Unistrut

Stand. Uitv./Exec. Std.

Inox 316/Acier Inoxydable 316



HD	Artikel Référence	↕ mm	↔ mm	↔ mm	↔ mm	kg/st kg/ pc	📦	Stock	Eenh. Unité	Opt. HD €	Stand €
-	<b>I6P2341R</b>	49	40		89	0,209	10		st/pc	-	

Te bestellen per volle verpakking.

A commander par emballage complet.

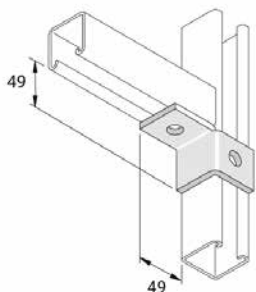
# I6P2341L

Vleugel verbindingstuk LL 2D14 / Accessoire de montage LL 2D14

**Atkore**  
Unistrut

Stand. Uitv./Exec. Std.

Inox 316/Acier Inoxydable 316



HD	Artikel Référence	↕ mm	↔ mm	↔ mm	↔ mm	kg/st kg/ pc	📦	Stock	Eenh. Unité	Opt. HD €	Stand €
-	<b>I6P2341L</b>	49	40		89	0,209	10		st/pc	-	

Te bestellen per volle verpakking.

A commander par emballage complet.

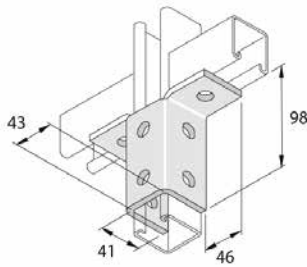
# I6P2346

## Vleugel verbindingstuk U 8D14 / Accessoire de montage U 8D14

Atkore™  
Unistrut

Stand. Uitv./Exec. Std.

Inox 316/Acier Inoxydable 316



HD	Artikel Référence	↑ mm	↔ mm	→ ← mm	↔ mm	kg/st kg/ pc	⊞	Stock	Eenh. Unité	Opt. HD €	Stand €
-	<b>I6P2346</b>	98	41		137	0,549	10	X	st/pc	-	

Te bestellen per volle verpakking.

A commander par emballage complet.

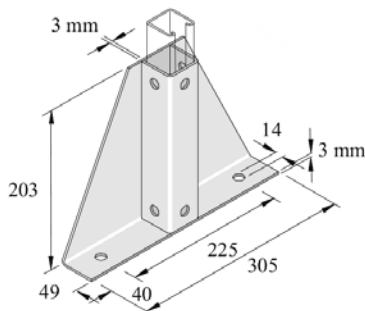
# I6P2348S1

## Verbindingsstuk / Accessoire de montage

Atkore™  
Unistrut

Stand. Uitv./Exec. Std.

Inox 316/Acier Inoxydable 316



HD	Artikel Référence	↑ mm	↔ mm	→ ← mm	↔ mm	kg/st kg/ pc	⊞	Stock	Eenh. Unité	Opt. HD €	Stand €
-	<b>I6P2348S1</b>	203	49		305	1,915	1	X	st/pc	-	

Te bestellen per volle verpakking.

A commander par emballage complet.

Gebeitst en gepassiveerd.

Décapé et passivé.

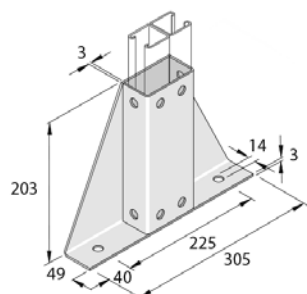
# I6P2348S2

## Verbindingsstuk / Accessoire de montage

Atkore™  
Unistrut

Stand. Uitv./Exec. Std.

Inox 316/Acier Inoxydable 316



HD	Artikel Référence	↑ mm	↔ mm	→ ← mm	↔ mm	kg/st kg/ pc	⊞	Stock	Eenh. Unité	Opt. HD €	Stand €
-	<b>I6P2348S2</b>	203	49		305	2,104	15		st/pc	-	

Te bestellen per volle verpakking.

A commander par emballage complet.

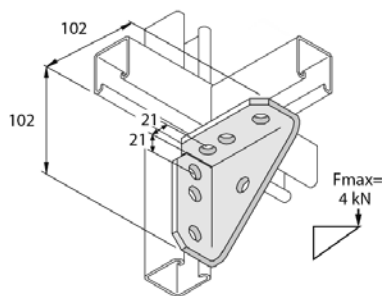
Gebeitst en gepassiveerd.

Décapé et passivé.

# I6P2484

Verbindingsstuk hoek 90° TR 7D14 / Equerre 90° TR 7D14

**Atkore**  
Unistrut



Stand. Uitv./Exec. Std.

Inox 316/Acier Inoxydable 316

HD	Artikel Référence	↕ mm	↔ mm	↔ mm	↔ mm	kg/st kg/ pc	Stock	Eenh. Unité	Opt. HD €	Stand €
-	<b>I6P2484</b>	102	47		102	0,466	10	st/pc	-	

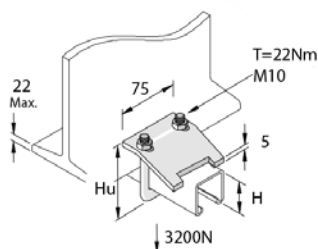
Te bestellen per volle verpakking.

A commander par emballage complet.

# I6P2785

Balk Verbindingsstuk H21-41 / Etrier de Fixation H21-41

**Atkore**  
Unistrut



Stand. Uitv./Exec. Std.

Inox 316/Acier Inoxydable 316

HD	Artikel Référence	↕ mm	↔ mm	↔ mm	↔ mm	kg/st kg/ pc	Stock	Eenh. Unité	Opt. HD €	Stand €
-	<b>I6P2785</b>	86			75	0,308	20	X st/pc	-	

H=21-41 mm

H=21-41 mm

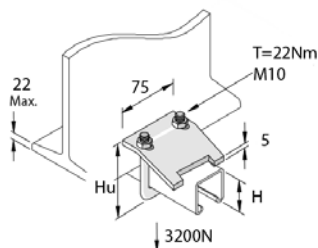
Te bestellen per volle verpakking.

A commander par emballage complet.

# I6P2786

Balk Verbindingsstuk H62-83 / Etrier de Fixation H62-83

**Atkore**  
Unistrut



Stand. Uitv./Exec. Std.

Inox 316/Acier Inoxydable 316

HD	Artikel Référence	↕ mm	↔ mm	↔ mm	↔ mm	kg/st kg/ pc	Stock	Eenh. Unité	Opt. HD €	Stand €
-	<b>I6P2786</b>	127			75	0,348	20	st/pc	-	

H=62-83 mm

H=62-83 mm

Te bestellen per volle verpakking.

A commander par emballage complet.

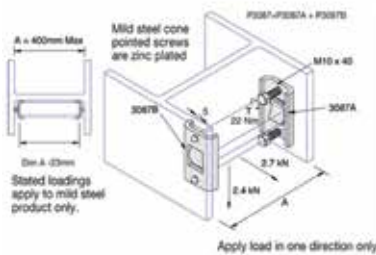
# I6P3087

## Balk Verbindingsstuk voet / Accessoire de montage poutre

Atkore™  
Unistrut

Stand. Uitv./Exec. Std.

Inox 316/Acier Inoxydable 316



HD	Artikel Référence	↑ mm	↔ mm	→ ← mm	↔ mm	kg/st kg/ pc	⊞	Stock	Eenh. Unité	Opt. HD €	Stand €
-	<b>I6P3087</b>	-				0,670	10		st/pc	-	

Te bestellen per volle verpakking.

A commander par emballage complet.

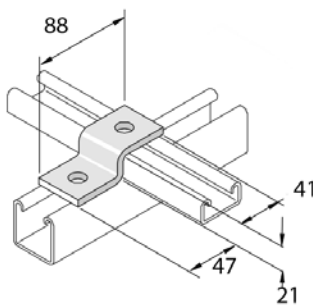
# I6P4045

## Z21 Verbindingsstuk enkel profiel 2D14 / Z21 Acc. de montage rail simple 2D14

Atkore™  
Unistrut

Stand. Uitv./Exec. Std.

Inox 316/Acier Inoxydable 316



HD	Artikel Référence	↑ mm	↔ mm	→ ← mm	↔ mm	kg/st kg/ pc	⊞	Stock	Eenh. Unité	Opt. HD €	Stand €
-	<b>I6P4045</b>	21	40		88	0,164	20		st/pc	-	

Te bestellen per volle verpakking.

A commander par emballage complet.

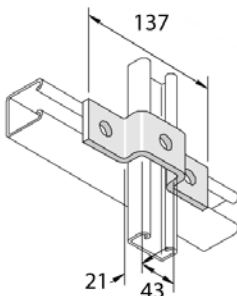
# I6P4047

## OM21 Verbindingsstuk 3D14 / OM21 Accessoire de montage 3D14

Atkore™  
Unistrut

Stand. Uitv./Exec. Std.

Inox 316/Acier Inoxydable 316



HD	Artikel Référence	↑ mm	↔ mm	→ ← mm	↔ mm	kg/st kg/ pc	⊞	Stock	Eenh. Unité	Opt. HD €	Stand €
-	<b>I6P4047</b>	21	40		137	0,263	10		st/pc	-	

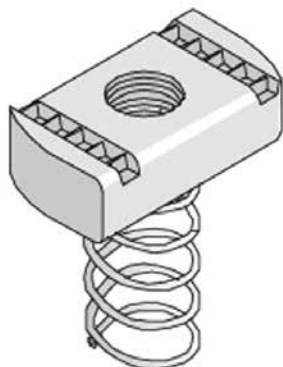
Te bestellen per volle verpakking.

A commander par emballage complet.

## I6PNL

Glijmoer voor draagprofielen / Ecrou coulissant pour profil support

**Atkore**  
Unistrut



Stand. Uitv./Exec. Std.

Inox 316/Acier Inoxydable 316

HD	Artikel Référence	↕ mm	↔ mm	↗ mm	↘ mm	kg/st kg/ pc	⊞	Stock	Eenh. Unité	Opt. HD €	Stand €
-	<b>I6PNL06</b>	-		M6	-	0,028	100	X	st/pc	-	
-	<b>I6PNL08</b>	-		M8	-	0,035	100		st/pc	-	
-	<b>I6PNL10</b>	-		M10	-	0,038	100	X	st/pc	-	
-	<b>I6PNL12A</b>	-		M12	-	0,040	100		st/pc	-	

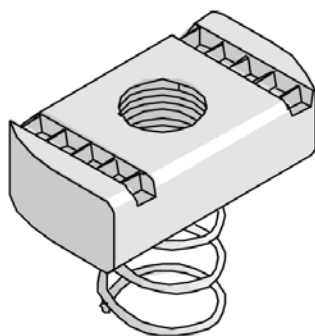
Te bestellen per volle verpakking.

A commander par emballage complet.

## I6PNS

Glijmoer voor draagprofielen / Ecrou coulissant pour profil support

**Atkore**  
Unistrut



Stand. Uitv./Exec. Std.

Inox 316/Acier Inoxydable 316

HD	Artikel Référence	↕ mm	↔ mm	↗ mm	↘ mm	kg/st kg/ pc	⊞	Stock	Eenh. Unité	Opt. HD €	Stand €
-	<b>I6PNS06</b>	-		M6	-	0,028	100		st/pc	-	
-	<b>I6PNS08</b>	-		M8	-	0,029	100		st/pc	-	
-	<b>I6PNS10</b>	-		M10	-	0,038	100		st/pc	-	
-	<b>I6PNS12A</b>	-		M12	-	0,036	100		st/pc	-	

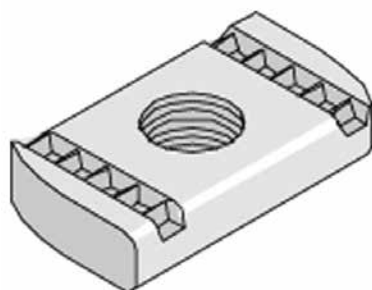
Te bestellen per volle verpakking.

A commander par emballage complet.

## I6PNP06-I6PNP12A

Glijmoer voor draagprofielen / Ecrou coulissant pour profil support

**Atkore**  
Unistrut



Stand. Uitv./Exec. Std.

Inox 316/Acier Inoxydable 316

HD	Artikel Référence	↕ mm	↔ mm	↗ mm	↘ mm	kg/st kg/ pc	⊞	Stock	Eenh. Unité	Opt. HD €	Stand €
-	<b>I6PNP06</b>	-		M6	-	0,028	100	X	st/pc	-	
-	<b>I6PNP08</b>	-		M8	-	0,034	100	X	st/pc	-	
-	<b>I6PNP10</b>	-		M10	-	0,038	100	X	st/pc	-	
-	<b>I6PNP12A</b>	-		M12	-	0,038	100	X	st/pc	-	

Te bestellen per volle verpakking.

A commander par emballage complet.

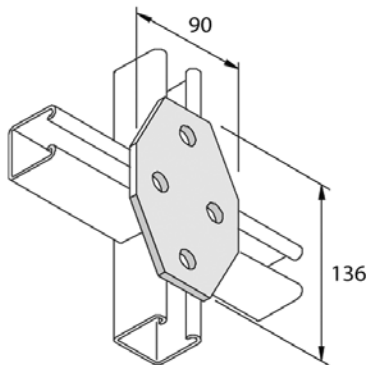
# I6P1580

Verbindingsstuk vlak X 4D14 / Accessoire de montage plat X 4D14

Atkore  
Unistrut

Stand. Uitv./Exec. Std.

Inox 316/Acier Inoxydable 316



HD	Artikel Référence	↕ mm	↔ mm	→ ← mm	↔ mm	kg/st kg/ pc	⊞	Stock	Eenh. Unité	Opt. HD €	Stand €
-	<b>I6P1580</b>	-	90		136	0,494	10		st/pc	-	

Te bestellen per volle verpakking.

A commander par emballage complet.

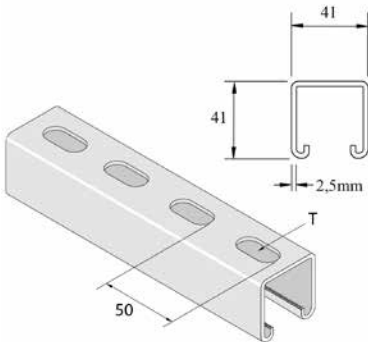
# I4P1000T

Montageprofiel / Rail de montage

Atkore  
Unistrut

Stand. Uitv./Exec. Std.

Inox 304/Acier Inoxydable 304



HD	Artikel Référence	↕ mm	↔ mm	→ ← mm	↔ mm	kg/m	⊞	Stock	Eenh. Unité	Opt. HD €	Stand €
-	<b>I4P1000TX6</b>	41	41	2,50	6000	2,730	300	X	m	-	
-	<b>I4P1000TX3</b>	41	41	2,50	3000	2,730	150	X	m	-	

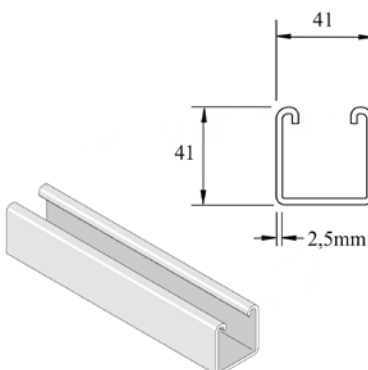
# I6P1000

Montageprofiel / Rail de montage

Atkore  
Unistrut

Stand. Uitv./Exec. Std.

Inox 316/Acier Inoxydable 316

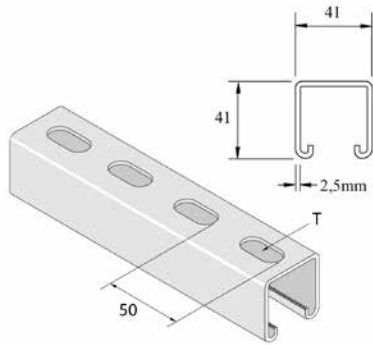


HD	Artikel Référence	↕ mm	↔ mm	→ ← mm	↔ mm	kg/m	⊞	Stock	Eenh. Unité	Opt. HD €	Stand €
-	<b>I6P1000X6</b>	41	41	2,50	6000	2,880	300	X	m	-	
-	<b>I6P1000X3</b>	41	41	2,50	3000	2,880	150		m	-	

# I6P1000T

## Montageprofiel / Rail de montage

**Atkore**  
Unistrut



Stand. Uitv./Exec. Std.

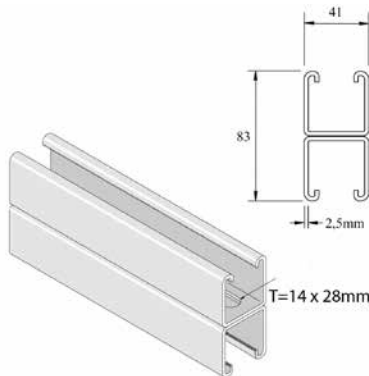
Inox 316/Acier Inoxydable 316

HD	Artikel Référence	↑ mm	↔ mm	↔ mm	↔ mm	kg/m	⊞	Stock	Eenh. Unité	Opt. HD €	Stand €
-	<b>I6P1000TX6</b>	41	41	2,50	6000	2,730	300	X	m	-	
-	<b>I6P1000TX3</b>	41	41	2,50	3000	2,730	150	X	m	-	

# I6P1001TX6

## Montageprofiel / Rail de montage

**Atkore**  
Unistrut



Stand. Uitv./Exec. Std.

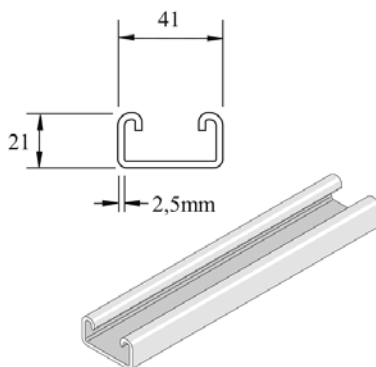
Inox 316/Acier Inoxydable 316

HD	Artikel Référence	↑ mm	↔ mm	↔ mm	↔ mm	kg/m	⊞	Stock	Eenh. Unité	Opt. HD €	Stand €
-	<b>I6P1001TX6</b>	83	41	2,50	6000	5,470	150	X	m	-	

# I6P3300

## Montageprofiel / Rail de montage

**Atkore**  
Unistrut



Stand. Uitv./Exec. Std.

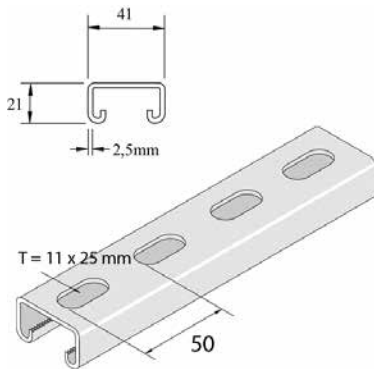
Inox 316/Acier Inoxydable 316

HD	Artikel Référence	↑ mm	↔ mm	↔ mm	↔ mm	kg/m	⊞	Stock	Eenh. Unité	Opt. HD €	Stand €
-	<b>I6P3300X6</b>	21	41	2,50	6000	1,910	300	X	m	-	



# I4P3300T10

## Montageprofiel / Rail de montage



Stand. Uitv./Exec. Std.

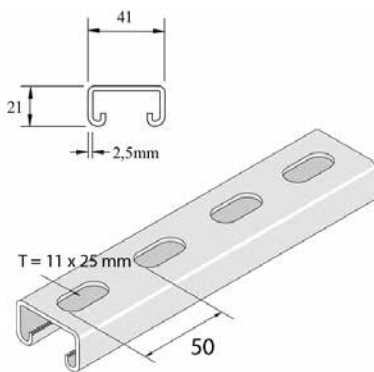
Inox 304/Acier Inoxydable 304

HD	Artikel Référence	↑ mm	↔ mm	→ ← mm	↔ mm	kg/m	⊞	Stock	Eenh. Unité	Opt. HD €	Stand €
-	<b>I4P3300T10X6</b>	21	41	2,50	6000	1,760	300	X	m	-	

Atkore™  
Unistrut

# I6P3300T10

## Montageprofiel / Rail de montage



Stand. Uitv./Exec. Std.

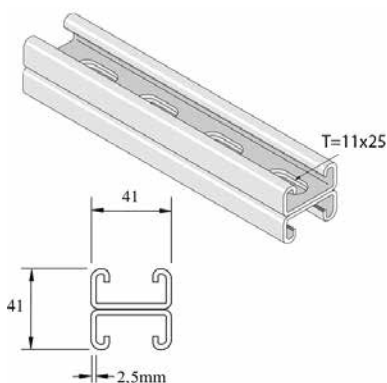
Inox 316/Acier Inoxydable 316

HD	Artikel Référence	↑ mm	↔ mm	→ ← mm	↔ mm	kg/m	⊞	Stock	Eenh. Unité	Opt. HD €	Stand €
-	<b>I6P3300T10X3</b>	21	41	2,50	3000	1,760	150		m	-	
-	<b>I6P3300T10X6</b>	21	41	2,50	6000	1,760	300	X	m	-	

Atkore™  
Unistrut

# I6P3301T10

## Montageprofiel / Rail de montage



Stand. Uitv./Exec. Std.

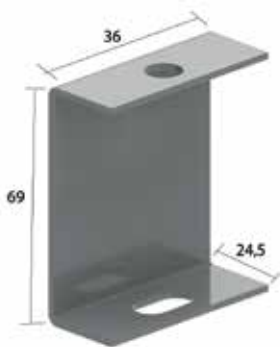
Inox 316/Acier Inoxydable 316

HD	Artikel Référence	↑ mm	↔ mm	→ ← mm	↔ mm	kg/m	⊞	Stock	Eenh. Unité	Opt. HD €	Stand €
-	<b>I6P3301T10X6</b>	41	41	2,50	6000	3,530	150		m	-	

Atkore™  
Unistrut

## I6PB

### Plafondbeugel / Etrier de plafond



Stand. Uitv./Exec. Std.

Inox 316/Acier Inoxydable 316

HD	Artikel Référence	↕ mm	↔ mm	↔ mm	↔ mm	kg/st kg/ pc	📦	Stock	Eenh. Unité	Opt. HD €	Stand €
-	<b>I6PB</b>	70			-	0,100	20	X	st/pc	-	

Te bestellen per volle verpakking.

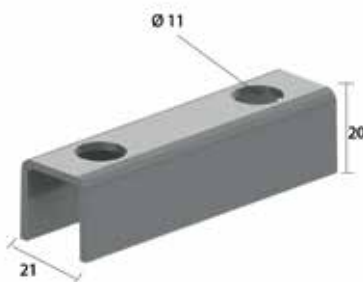
A commander par emballage complet.

Gebeitst en gepassiveerd.

Décapé et passivé.

## I4VOMEGA

### Verbindingsstuk / Entretoise



Stand. Uitv./Exec. Std.

Inox 304/Acier Inoxydable 304

HD	Artikel Référence	↕ mm	↔ mm	↔ mm	↔ mm	kg/st kg/ pc	📦	Stock	Eenh. Unité	Opt. HD €	Stand €
-	<b>I4VOMEGA</b>	-			-	0,060	10		st/pc	-	

Te bestellen per volle verpakking.

A commander par emballage complet.

Voor montage aan de wand 1 stuk.  
Voor dubbele montage 2 stukken, rug aan rug.

Une seule pièce pour montage au mur.

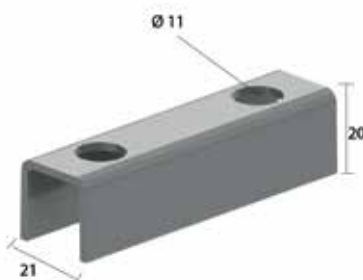
Deux pour double montage, dos à dos.

Gebeitst en gepassiveerd.

Décapé et passivé.

## I6VOMEGA

### Verbindingsstuk / Entretoise



Stand. Uitv./Exec. Std.

Inox 316/Acier Inoxydable 316

HD	Artikel Référence	↕ mm	↔ mm	↔ mm	↔ mm	kg/st kg/ pc	📦	Stock	Eenh. Unité	Opt. HD €	Stand €
-	<b>I6VOMEGA</b>	-			-	0,060	10	X	st/pc	-	

Te bestellen per volle verpakking.  
 Voor montage aan de wand 1 stuk.  
 Voor dubbele montage 2 stukken, rug  
 aan rug.

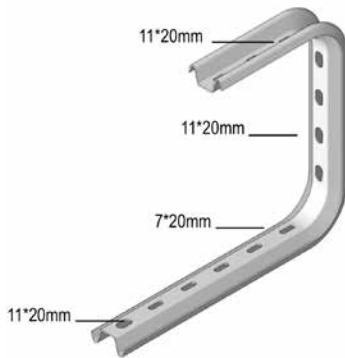
A commander par emballage  
 complet.  
 Une seule pièce pour montage au  
 mur.  
 Deux pour double montage, dos à  
 dos.

Gebeitst en gepassiveerd.

Décapé et passivé.

## I4COMEGA290

### Open ophangbeugel / Etrier ouvert



Geschikt voor montage aan het  
 plafond of met draadstang I6TIM8 of  
 I6TIM10.

Valable pour montage au plafond ou  
 avec tige filetée I6TIM8 ou I6TIM10.

Stand. Uitv./Exec. Std.

Inox 304/Acier Inoxydable 304

	Max. Belasting (in daN) Charge Maximale (daN)
100	70
150	60
200	60
300	50
400	50

HD	Artikel Référence	↑ mm	↔ mm	→ ← mm	↔ mm	kg/st kg/ pc	⊞	Stock	Eenh. Unité	Opt. HD €	Stand €
-	<b>I4COMEGA290.100</b>	290	145		-	0,520	12	X	st/pc	-	
-	<b>I4COMEGA290.150</b>	290	195		-	0,560	12	X	st/pc	-	
-	<b>I4COMEGA290.200</b>	290	245		-	0,620	12	X	st/pc	-	
-	<b>I4COMEGA290.300</b>	290	345		-	0,820	6	X	st/pc	-	
-	<b>I4COMEGA290.400</b>	290	445		-	0,930	6	X	st/pc	-	

Bevestiging van kabelbaan dmv  
 I6VM6.20. Bij montage gebruik  
 maken van de I4VOMEGA om het  
 samendrukken van het profiel te  
 verhinderen.

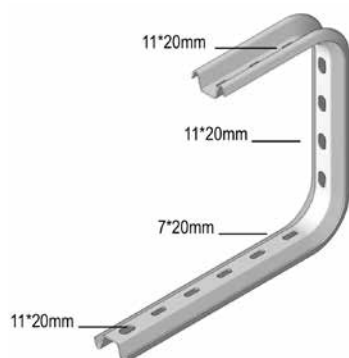
Fixation du chemin de câbles par  
 I6VM6.20. Pour montage, employez  
 I4VOMEGA pour éviter la déformation  
 du profil.

Gebeitst en gepassiveerd.

Décapé et passivé.

# I6COMEGA290

## Open ophangbeugel / Etrier ouvert



Geschikt voor montage aan het plafond of met draadstang I6TIM8 of I6TIM10.

Valable pour montage au plafond ou avec tige filetée I6TIM8 ou I6TIM10.

Stand. Uitv./Exec. Std.

Inox 316/Acier Inoxydable 316

	Max. Belasting (in daN) Charge Maximale (daN)
100	70
150	60
200	60
300	50
400	50

HD	Artikel Référence	↑ mm	↔ mm	↔ mm	↔ mm	kg/st kg/ pc	⊞	Stock	Eenh. Unité	Opt. HD €	Stand €
-	<b>I6COMEGA290.100</b>	290	145			0,520	12	X	st/pc	-	
-	<b>I6COMEGA290.150</b>	290	195			0,560	12	X	st/pc	-	
-	<b>I6COMEGA290.200</b>	290	245			0,620	12	X	st/pc	-	
-	<b>I6COMEGA290.300</b>	290	345			0,820	6	X	st/pc	-	
-	<b>I6COMEGA290.400</b>	290	445			0,930	6	X	st/pc	-	

Bevestiging van kabelbaan dmv I6VM6.20. Bij montage gebruik maken van de I6VOMEGA om het samendrukken van het profiel te verhinderen.

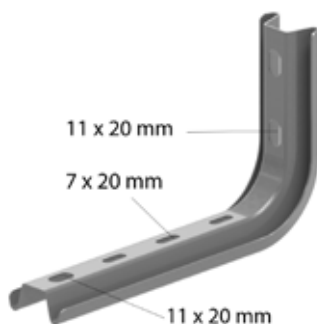
Fixation du chemin de câbles par I6VM6.20. Pour montage, employez I6VOMEGA pour éviter la déformation du profil.

Gebeitst en gepassiveerd.

Décapé et passivé.

# I4LOMEGA150

## Console / hangsteun / Console / pendent



Stand. Uitv./Exec. Std.

Inox 304/Acier Inoxydable 304

	Max. belasting (in daN) Charge Maximale (daN)
100	110
150	100
200	90
300	70
400	50
500	40
600	30

HD	Artikel Référence	↑ mm	↔ mm	↔ mm	↔ mm	kg/st kg/ pc	⊞	Stock	Eenh. Unité	Opt. HD €	Stand €
-	<b>I4LOMEGA150.100</b>	145	145			0,300	12	X	st/pc	-	
-	<b>I4LOMEGA150.150</b>	145	195			0,320	12	X	st/pc	-	
-	<b>I4LOMEGA150.200</b>	145	245			0,340	12	X	st/pc	-	
-	<b>I4LOMEGA150.300</b>	145	345			0,490	6	X	st/pc	-	
-	<b>I4LOMEGA150.400</b>	145	445			0,540	6	X	st/pc	-	
-	<b>I4LOMEGA150.500</b>	145	545			0,640	6	X	st/pc	-	
-	<b>I4LOMEGA150.600</b>	145	645			0,770	6	X	st/pc	-	

Bij montage gebruik maken van de I4VOMEGA om het samendrukken van het profiel te verhinderen.

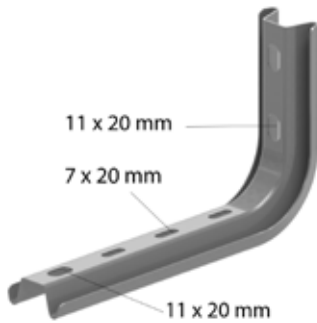
Pour montage, employez le I4VOMEGA pour éviter la déformation du profil.

Gebeitst en gepassiveerd.

Décapé et passivé.

# I6LOMEGA150

Console / hangsteun / Console / pendart



Stand. Uitv./Exec. Std.

Inox 316/Acier Inoxydable 316

	Max. belasting (in daN) Charge Maximale (daN)
100	110
150	100
200	90
300	70
400	50
500	40
600	30

HD	Artikel Référence	↑ mm	↔ mm	→  ← mm	↔↔ mm	kg/st kg/ pc	⊟	Stock	Eenh. Unité	Opt. HD €	Stand €
-	<b>I6LOMEGA150.100</b>	145	145		-	0,300	12	X	st/pc	-	
-	<b>I6LOMEGA150.150</b>	145	195		-	0,320	12	X	st/pc	-	
-	<b>I6LOMEGA150.200</b>	145	245		-	0,340	12	X	st/pc	-	
-	<b>I6LOMEGA150.300</b>	145	345		-	0,490	6	X	st/pc	-	
-	<b>I6LOMEGA150.400</b>	145	445		-	0,540	6	X	st/pc	-	
-	<b>I6LOMEGA150.500</b>	145	545		-	0,640	6	X	st/pc	-	
-	<b>I6LOMEGA150.600</b>	145	645		-	0,770	6	X	st/pc	-	

Bij montage gebruik maken van de I6VOMEGA om het samendrukken van het profiel te verhinderen.

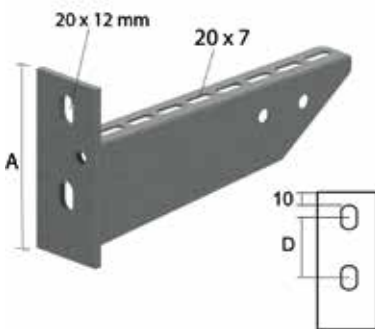
Gebeitst en gepassiveerd.

Pour montage, employez le I6VOMEGA pour éviter la déformation du profil.

Décapé et passivé.

# I4WK

Gelaste wandconsole / Console soudée pour montage mural



Voor bevestiging op de wand of hangsteun.

Pour fixation directe au mur ou aux pendants.

Stand. Uitv./Exec. Std.

Inox 304/Acier Inoxydable 304

Breedte Largeur	Max. belasting (in daN) Charge Maximale (daN)	A	D
100	360	98	38
150	300	102	42
200	240	106	46
300	250	114	54
400	260	122	62
500	220	130	70
600	180	138	78

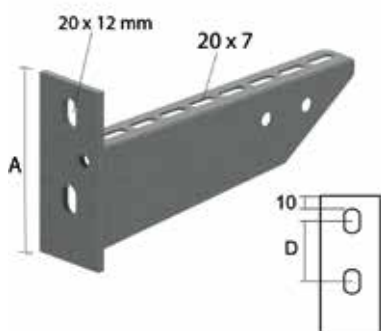
HD	Artikel Référence	↑ mm	↔ mm	→  ← mm	↔↔ mm	kg/st kg/ pc	⊟	Stock	Eenh. Unité	Opt. HD €	Stand €
-	<b>I4WK100</b>	98	117		-	0,300	24		st/pc	-	
-	<b>I4WK150</b>	102	167		-	0,360	24		st/pc	-	
-	<b>I4WK200</b>	106	217		-	0,430	12		st/pc	-	
-	<b>I4WK300</b>	114	317		-	0,730	12		st/pc	-	
-	<b>I4WK400</b>	122	417		-	0,880	6		st/pc	-	
-	<b>I4WK500</b>	130	517		-	1,300	6		st/pc	-	
-	<b>I4WK600</b>	138	617		-	1,600	6		st/pc	-	

Bij bevestiging op de hangsteun, bestel de nodige bevestigingselementen apart: glijmoer I6PNP10 en drukkbout I6B10.20.  
Max. Belasting (in daN): Gelijkmatic verdeeld over de volledige breedte.  
Gebeitst en gepassiveerd.

Pour fixation sur pendart, commandez les éléments de fixation séparément : plaque taraudée I6PNP10 et vis I6B10.20.  
Charge max. (en daN): Répartie uniformément sur toute la largeur.  
Décapé et passivé.

## I6WK

### Gelaste wandconsole / Console soudée pour montage mural



Voor bevestiging op de wand of hangsteun.

Pour fixation directe au mur ou aux pendarts.

Stand. Uitv./Exec. Std.

Inox 316/Acier Inoxydable 316

Breedte	Max. belasting (in daN) Charge Maximale (daN)	A	D
100	360	98	38
150	300	102	42
200	240	106	46
300	250	114	54
400	260	122	62
500	220	130	70
600	180	138	78

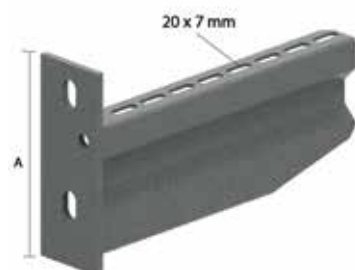
HD	Artikel Référence	↕ mm	↔ mm	↔ mm	↔ mm	kg/st kg/ pc	📦	Stock	Eenh. Unité	Opt. HD €	Stand €
-	<b>I6WK100</b>	98	117		-	0,300	24	X	st/pc	-	
-	<b>I6WK150</b>	102	167		-	0,360	24	X	st/pc	-	
-	<b>I6WK200</b>	106	217		-	0,430	12	X	st/pc	-	
-	<b>I6WK300</b>	114	317		-	0,730	12	X	st/pc	-	
-	<b>I6WK400</b>	122	417		-	0,880	6	X	st/pc	-	
-	<b>I6WK500</b>	130	517		-	1,300	6	X	st/pc	-	
-	<b>I6WK600</b>	138	617		-	1,600	6	X	st/pc	-	

Bij bevestiging op de hangsteun, bestel de nodige bevestigingselementen apart: glijmoer I6PNP10 en drukkbout I6B10.20.  
Max. Belasting (in daN): Gelijkmatic verdeeld over de volledige breedte.  
Gebeitst en gepassiveerd.

Pour fixation sur pendart, commandez les éléments de fixation séparément : plaque taraudée I6PNP10 et vis I6B10.20.  
Charge max. (en daN): Répartie uniformément sur toute la largeur.  
Décapé et passivé.

## I6WKM

### Gelaste wandconsole / Console soudée



Voor bevestiging tegen de wand en hangsteun.

Pour fixation au mur et pour fixation sur pendarts.

Stand. Uitv./Exec. Std.

Inox 316/Acier Inoxydable 316

HD	Artikel Référence	↕ mm	↔ mm	↔ mm	↔ mm	kg/st kg/ pc	📦	Stock	Eenh. Unité	Opt. HD €	Stand €
-	<b>I6WKM200</b>	175	225		-	0,652	12		st/pc	-	
-	<b>I6WKM300</b>	175	325		-	0,878	6		st/pc	-	
-	<b>I6WKM400</b>	175	425		-	1,853	6		st/pc	-	

Te bestellen per volle verpakking.  
 Max. Belasting (in daN): Gelijkmatic  
 verdeeld over de volledige breedte.

Gebeitst en gepassiveerd.

A commander par emballage  
 complet.

Charge max. (en daN): Répartie  
 uniformément sur toute la largeur.

Décapé et passivé.

## I6WSU

### Wandsteun universeel / Console murale universelle



Voor rechtstreekse bevestiging op de wand

Pour fixation directe au mur

Stand. Uitv./Exec. Std.

Inox 316/Acier Inoxydable 316

Breedte Largeur	Max. Belasting (in daN) Charge Maximale (daN)
100	120
150	120
200	120
250	120
300	120
400	120
500	120
600	120

HD	Artikel Référence	↕ mm	↔ mm	↗ mm	↘ mm	kg/st kg/ pc	⊞	Stock	Eenh. Unité	Opt. HD €	Stand €
-	<b>I6WSU100</b>	60	128			0,208	24	X	st/pc	-	
-	<b>I6WSU150</b>	66	178			0,291	24	X	st/pc	-	
-	<b>I6WSU200</b>	73	228			0,378	24	X	st/pc	-	
-	<b>I6WSU250</b>	79	278			0,469	12	X	st/pc	-	
-	<b>I6WSU300</b>	85	328			0,563	12	X	st/pc	-	
-	<b>I6WSU400</b>	98	428			0,763	12	X	st/pc	-	
-	<b>I6WSU500</b>	110	528			0,978	6	X	st/pc	-	
-	<b>I6WSU600</b>	122	628			1,209	6	X	st/pc	-	

Max. Belasting (in daN): Gelijkmatic  
 verdeeld over de volledige breedte.  
 Gebeitst en gepassiveerd.

Charge max. (en daN): Répartie  
 uniformément sur toute la largeur.  
 Décapé et passivé.

## I6HSLES

### Enkele hangsteun / Pendart simple



Voor enkelzijdige ophanging van  
 consoles.  
 Profiel: I6MP41.21  
 Gelaste kopplaat: 120 mm x 120 mm

Pour fixation de plusieurs consoles  
 d'un seul côté.  
 Profiel: I6MP41.21  
 Plaque de tête soudée: 120 x 120 mm

Stand. Uitv./Exec. Std.

Inox 316/Acier Inoxydable 316

HD	Artikel Référence	↕ mm	↔ mm	↗ mm	↘ mm	kg/st kg/ pc	⊞	Stock	Eenh. Unité	Opt. HD €	Stand €
-	<b>I6HSLES200</b>	-				200 0,650	1	X	st/pc	-	
-	<b>I6HSLES300</b>	-				300 0,770	1	X	st/pc	-	
-	<b>I6HSLES400</b>	-				400 0,890	1	X	st/pc	-	
-	<b>I6HSLES500</b>	-				500 1,010	1	X	st/pc	-	
-	<b>I6HSLES600</b>	-				600 1,130	1	X	st/pc	-	
-	<b>I6HSLES800</b>	-				800 1,370	1	X	st/pc	-	
-	<b>I6HSLES1000</b>	-				1000 1,610	1	X	st/pc	-	
-	<b>I6HSLES1200</b>	-				1200 1,850	1	X	st/pc	-	

Glijmoeren I6PNP10 en drukkbout  
 I6B10.20 toepassen.

Plaque taraudée I6PNP10 et vis à  
 métaux I6B10.20 à utiliser.

Gebeitst en gepasseerd.

Décapé et passivé.

## I6HSMU50

Middelzware hangsteun / Pendent moyen-lourd



Stand. Uitv./Exec. Std.

Inox 316/Acier Inoxydable 316

HD	Artikel Référence	↕ mm	↔ mm	↗ mm	↘ mm	kg/st kg/ pc	⊞	Stock	Eenh. Unité	Opt. HD €	Stand €
-	<b>I6HSMU50.200</b>	-			200	0,936	20		st/pc	-	
-	<b>I6HSMU50.300</b>	-			300	1,133	1		st/pc	-	
-	<b>I6HSMU50.400</b>	-			400	1,330	1		st/pc	-	

Gebeitst en gepasseerd.

Décapé et passivé.

## I6TIM

Draadstang (DIN 975) / Tige filetée (DIN 975)



Stand. Uitv./Exec. Std.

Inox 316/Acier Inoxydable 316

HD	Artikel Référence	↕ mm	↔ mm	↗ mm	↘ mm	kg/m	⊞	Stock	Eenh. Unité	Opt. HD €	Stand €
-	<b>I6TIM6</b>	-		M6	2000	0,175	200	X	m	-	
-	<b>I6TIM8</b>	-		M8	2000	0,319	200	X	m	-	
-	<b>I6TIM10</b>	-		M10	2000	0,500	200	X	m	-	

## I6VM

Zelfborgende moer en bout / Boulon et écrou autobloquant



Stand. Uitv./Exec. Std.

Inox 316/Acier Inoxydable 316

HD	Artikel Référence	↕ mm	↔ mm	↗ mm	↘ mm	kg/st kg/ pc	⊞	Stock	Eenh. Unité	Opt. HD €	Stand €
-	<b>I6VM6.10</b>	-		M6	10	0,008	100	X	st/pc	-	
-	<b>I6VM6.20</b>	-		M6	20	0,009	100	X	st/pc	-	

Te bestellen per volle verpakking.

A commander par emballage complet.

A commander seulement par 100 pcs.



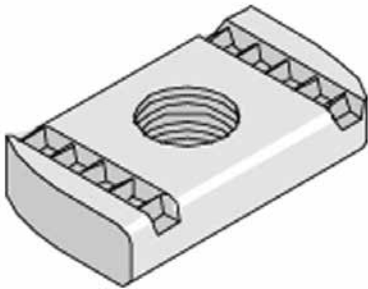
# I6PNP

## Glijmoer voor draagprofielen / Ecrou coulissant pour profil support

Atkore™  
Unistrut

Stand. Uitv./Exec. Std.

Inox 316/Acier Inoxydable 316



HD	Artikel Référence	↕ mm	↔ mm	→ ← mm	↔ mm	kg/st kg/ pc	📦	Stock	Eenh. Unité	Opt. HD €	Stand €
-	<b>I6PNP06</b>	-		M6	-	0,028	100	X	st/pc	-	
-	<b>I6PNP08</b>	-		M8	-	0,034	100	X	st/pc	-	
-	<b>I6PNP10</b>	-		M10	-	0,038	100	X	st/pc	-	
-	<b>I6PNP12A</b>	-		M12	-	0,038	100	X	st/pc	-	

Te bestellen per volle verpakking.

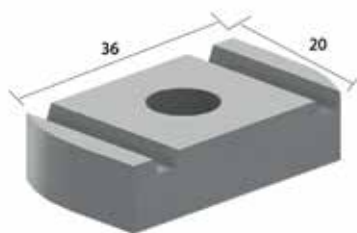
A commander par emballage complet.

# I6GM

## Glijmoer voor draagprofielen / Ecrou coulissant pour profil support

Stand. Uitv./Exec. Std.

Inox 316/Acier Inoxydable 316



HD	Artikel Référence	↕ mm	↔ mm	→ ← mm	↔ mm	kg/st kg/ pc	📦	Stock	Eenh. Unité	Opt. HD €	Stand €
-	<b>I6GM6</b>	-		M6	-	0,010	50		st/pc	-	

Te bestellen per volle verpakking.

A commander par emballage complet.

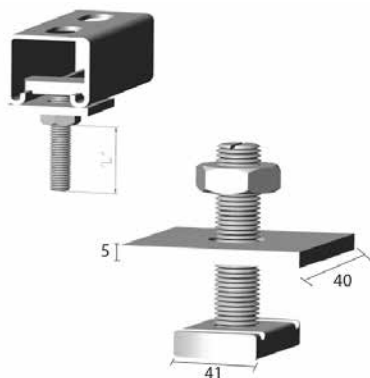
# I6SN

## Draadeindmoer voor draagprofiel / Ecrou coulissant pour profil support

Atkore™  
Unistrut

Stand. Uitv./Exec. Std.

Inox 316/Acier Inoxydable 316



HD	Artikel Référence	↕ mm	↔ mm	→ ← mm	↔ mm	kg/st kg/ pc	📦	Stock	Eenh. Unité	Opt. HD €	Stand €
-	<b>I6M8X40SN</b>	-	35		-	0,234	100		st/pc	-	
-	<b>I6M10X40SN</b>	-	35		-	0,339	100		st/pc	-	
-	<b>I6M12X40SN</b>	-	35		-	0,117	100		st/pc	-	

Te bestellen per volle verpakking.

A commander par emballage complet.

## I6RBK

### Zelfborgende kraagbout / Boulon à collet



Stand. Uitv./Exec. Std.

Inox 316/Acier Inoxydable 316

HD	Artikel Référence	↑ mm	↔ mm	→ ← mm	↔ mm	kg/st kg/ pc	📦	Stock	Eenh. Unité	Opt. HD €	Stand €
-	<b>I6RBK12.20</b>	-		M12	20	0,052	100		st/pc	-	

Te bestellen per volle verpakking.

A commander par emballage complet.

## I6RB

### Zelfborgende bolkopbout / Vis à tête ronde



Stand. Uitv./Exec. Std.

Inox 316/Acier Inoxydable 316

HD	Artikel Référence	↑ mm	↔ mm	→ ← mm	↔ mm	kg/st kg/ pc	📦	Stock	Eenh. Unité	Opt. HD €	Stand €
-	<b>I6RB6.10</b>	-		M6	10	0,004	100		st/pc	-	
-	<b>I6RB6.20</b>	-		M6	20	0,006	100		st/pc	-	

Te bestellen per volle verpakking.

A commander par emballage complet.

## I6RM

### Zelfborgende flensmoer (DIN 6923) / Erou elargi (DIN 6923)



Stand. Uitv./Exec. Std.

Inox 316/Acier Inoxydable 316

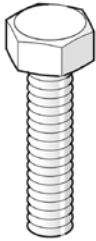
HD	Artikel Référence	↑ mm	↔ mm	→ ← mm	↔ mm	kg/st kg/ pc	📦	Stock	Eenh. Unité	Opt. HD €	Stand €
-	<b>I6RM6</b>	-		M6	-	0,003	100		st/pc	-	

Te bestellen per volle verpakking.

A commander par emballage complet.

## I6B

### Bout (DIN 933) / Boulon (DIN 933)



Stand. Uitv./Exec. Std.

Inox 316/Acier Inoxydable 316

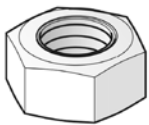
HD	Artikel Référence	↕ mm	↔ mm	→ ← mm	↔ mm	kg/st kg/ pc	⊞	Stock	Eenh. Unité	Opt. HD €	Stand €
-	<b>I6B6.20</b>	-		M6	20	0,006	100	X	st/pc	-	
-	<b>I6B6.30</b>	-		M6	30	0,008	100	X	st/pc	-	
-	<b>I6B8.20</b>	-		M8	20	0,012	100	X	st/pc	-	
-	<b>I6B8.30</b>	-		M8	30	0,016	100	X	st/pc	-	
-	<b>I6B10.20</b>	-		M10	20	0,021	100	X	st/pc	-	
-	<b>I6B10.30</b>	-		M10	30	0,027	100	X	st/pc	-	
-	<b>I6B12.20</b>	-		M12	20	0,034	100		st/pc	-	

Te bestellen per volle verpakking.

A commander par emballage complet.

## I6M

### Moer (DIN 934) / Ecrou (DIN 934)



Stand. Uitv./Exec. Std.

Inox 316/Acier Inoxydable 316

HD	Artikel Référence	↕ mm	↔ mm	→ ← mm	↔ mm	kg/st kg/ pc	⊞	Stock	Eenh. Unité	Opt. HD €	Stand €
-	<b>I6M6</b>	-		M6	-	0,003	100	X	st/pc	-	
-	<b>I6M8</b>	-		M8	-	0,005	100	X	st/pc	-	
-	<b>I6M10</b>	-		M10	-	0,010	100	X	st/pc	-	
-	<b>I6M12</b>	-		M12	-	0,017	100		st/pc	-	

Te bestellen per volle verpakking.

A commander par emballage complet.

## I6CRO

### Vlakke sluitring (DIN 9021) / Rondelle large (DIN 9021)



Stand. Uitv./Exec. Std.

Inox 316/Acier Inoxydable 316

HD	Artikel Référence	↕ mm	↔ mm	→ ← mm	↔ mm	kg/st kg/ pc	⊞	Stock	Eenh. Unité	Opt. HD €	Stand €
-	<b>I6CRO6</b>	-		M6	-	0,003	100	X	st/pc	-	
-	<b>I6CRO8</b>	-		M8	-	0,006	100	X	st/pc	-	
-	<b>I6CRO10</b>	-		M10	-	0,012	100	X	st/pc	-	
-	<b>I6CRO12</b>	-		M12	-	0,027	100		st/pc	-	

Te bestellen per volle verpakking.

A commander par emballage complet.

# I6RO

## Sluistring (DIN 125-1 A) / Rondelle (DIN 125-1 A)



Stand. Uitv./Exec. Std.

Inox 316/Acier Inoxydable 316

HD	Artikel Référence	↕ mm	↔ mm	↗ mm	↔ mm	kg/st kg/ pc	📦	Stock	Eenh. Unité	Opt. HD €	Stand €
-	<b>I6RO6</b>	-		M6	-	0,001	100	X	st/pc	-	
-	<b>I6RO8</b>	-		M8	-	0,002	100	X	st/pc	-	
-	<b>I6RO10</b>	-		M10	-	0,004	100	X	st/pc	-	
-	<b>I6RO12</b>	-		M12	-	0,006	100		st/pc	-	

Te bestellen per volle verpakking.

A commander par emballage complet.

# I6PSB

## Geperforeerde staalband / Bande d'acier perforée



Stand. Uitv./Exec. Std.

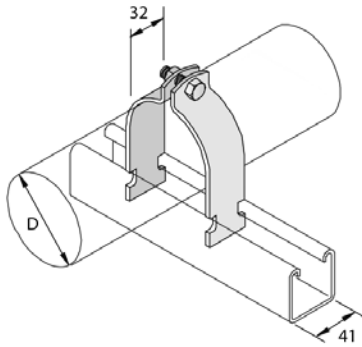
Inox 316/Acier Inoxydable 316

HD	Artikel Référence	↕ mm	↔ mm	↗ mm	↔ mm	kg/m	📦	Stock	Eenh. Unité	Opt. HD €	Stand €
-	<b>I6135.17.02</b>	-	17	0,80	10000	0,060	100		m	-	

**Atkore™**  
Unistrut

**I6M1108-I6M1155**

Buis klem / Collier de serrage

Atkore™  
Unistrut

Stand. Uitv./Exec. Std.

Inox 316/Acier Inoxydable 316

HD	Artikel Référence	↕ mm	↔ mm	↔ mm	↔ mm	kg/st kg/ pc	⊠	Stock	Eenh. Unité	Opt. HD €	Stand €
-	I6M1108	-	8.7 - 10.3		-	0,030	20		st/pc	-	
-	I6M1109	-	10.3 - 12.7		-	0,030	20		st/pc	-	
-	I6M1110	-	11.9 - 13.5		-	0,033	20		st/pc	-	
-	I6M1111	-	13.5 - 14.3		-	0,034	20		st/pc	-	
-	I6M1112	-	14.3 - 16.7		-	0,035	20		st/pc	-	
-	I6M1113	-	15.9 - 18.3		-	0,037	20		st/pc	-	
-	I6M1114	-	18.3 - 20.6		-	0,039	20		st/pc	-	
-	I6M1115	-	19.0 - 21.4		-	0,040	20		st/pc	-	
-	I6M1116	-	21.4 - 25.4		-	0,042	20		st/pc	-	
-	I6M1117	-	25.4 - 27.8		-	0,045	20		st/pc	-	
-	I6M1118	-	27.0 - 30.2		-	0,047	20		st/pc	-	
-	I6M1119	-	30.2 - 33.8		-	0,051	20		st/pc	-	
-	I6M1120	-	31.8 - 35.9		-	0,052	20		st/pc	-	
-	I6M1121	-	34.9 - 39.7		-	0,057	20		st/pc	-	
-	I6M1122	-	39.7 - 42.9		-	0,060	20		st/pc	-	
-	I6M1123	-	42.9 - 46.8		-	0,064	20		st/pc	-	
-	I6M1124	-	46.8 - 50.8		-	0,115	20		st/pc	-	
-	I6M1125	-	48.4 - 52.4		-	0,118	20		st/pc	-	
-	I6M1126	-	52.4 - 58.7		-	0,124	10		st/pc	-	
-	I6M1127	-	58.7 - 63.5		-	0,137	20		st/pc	-	
-	I6M1128	-	63.5 - 68.3		-	0,144	10		st/pc	-	
-	I6M1129	-	68.3 - 73.0		-	0,152	10		st/pc	-	
-	I6M1130	-	73.0 - 79.4		-	0,160	10		st/pc	-	
-	I6M1131	-	76.2 - 82.6		-	0,168	10		st/pc	-	
-	I6M1132	-	82.6 - 88.1		-	0,174	10		st/pc	-	
-	I6M1133	-	88.1 - 95.2		-	0,183	10		st/pc	-	
-	I6M1134	-	95.2 - 100.0		-	0,197	20		st/pc	-	
-	I6M1135	-	100.0 - 106.4		-	0,205	20		st/pc	-	
-	I6M1136	-	106.4 - 111.1		-	0,217	20		st/pc	-	
-	I6M1137	-	111.1 - 120.7		-	0,226	10		st/pc	-	
-	I6M1138	-	120.7 - 129.4		-	0,243	20		st/pc	-	
-	I6M1139	-	129.4 - 138.1		-	0,256	10		st/pc	-	
-	I6M1140	-	138.1 - 149.2		-	0,269	10		st/pc	-	
-	I6M1141	-	149.2 - 161.9		-	0,293	10		st/pc	-	
-	I6M1142	-	161.9 - 174.6		-	0,315	20		st/pc	-	
-	I6M1143	-	174.6 - 182.6		-	0,328	20		st/pc	-	
-	I6M1144	-	182.6 - 190.5		-	0,341	20		st/pc	-	
-	I6M1145	-	190.5 - 203.2		-	0,357	20		st/pc	-	
-	I6M1146	-	203.2 - 212.7		-	0,375	20		st/pc	-	
-	I6M1147	-	212.7 - 225.4		-	0,395	20		st/pc	-	
-	I6M1148	-	225.4 - 238.1		-	0,420	20		st/pc	-	
-	I6M1149	-	238.1 - 250.8		-	0,436	20		st/pc	-	
-	I6M1150	-	250.8 - 263.5		-	0,458	20		st/pc	-	
-	I6M1151	-	263.5 - 276.2		-	0,479	20		st/pc	-	
-	I6M1152	-	275.2 - 288.9		-	0,499	20		st/pc	-	
-	I6M1153	-	288.9 - 301.6		-	0,524	20		st/pc	-	
-	I6M1154	-	301.6 - 314.3		-	0,540	10		st/pc	-	
-	I6M1155	-	314.3 - 327.0		-	0,559	10		st/pc	-	

Te bestellen per volle verpakking.

A commander par emballage complet.

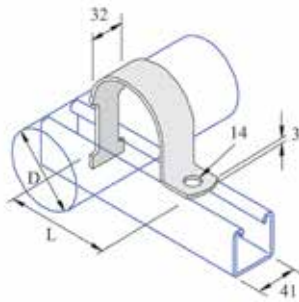
# SS2

## SS2 Buisblem / SS2 Collier de serrage

**Atkore™**  
Unistrut

Stand. Uitv./Exec. Std.

Inox 316/Acier Inoxydable 316



HD	Artikel Référence	↕ mm	↔ mm	↔ mm	↔ mm	kg/st kg/ pc	Stock	Eenh. Unité	Opt. HD €	Stand €
-	<b>16SS2/C</b>	-	32		81	0,084	20	st/pc	-	
-	<b>16SS2/E</b>	-	32		96	0,113	10	st/pc	-	
-	<b>16SS2/F</b>	-	32		96	0,137	10	st/pc	-	

Te bestellen per volle verpakking.

A commander par emballage complet.

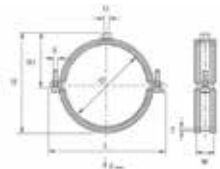
# STANDARD-R-SS

## Std 2SC Clip Ins 59mm

**Atkore™**  
Unistrut

Stand. Uitv./Exec. Std.

Inox 316/Acier Inoxydable 316



HD	Artikel Référence	↕ mm	↔ mm	↔ mm	↔ mm	kg/st kg/ pc	Stock	Eenh. Unité	Opt. HD €	Stand €
-	<b>16135.02.82</b>	46	20		-	0,049	100	st/pc	-	
-	<b>16135.06.02</b>	79	20		-	0,097	50	st/pc	-	

Te bestellen per volle verpakking.

A commander par emballage complet.

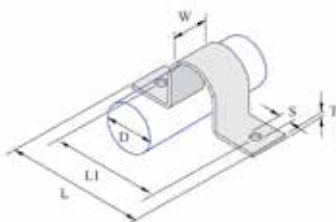
# I4PS

## Pijpzadel 300mm / Selle de tuyau 300mm

**Atkore™**  
Unistrut

Stand. Uitv./Exec. Std.

Inox 304/Acier Inoxydable 304



HD	Artikel Référence	↕ mm	↔ mm	↔ mm	↔ mm	kg/st kg/ pc	Stock	Eenh. Unité	Opt. HD €	Stand €
-	<b>I4PS0154</b>	-	40	3,00	108	0,120	1	st/pc	-	
-	<b>I4PS0204</b>	-	40	3,00	113	0,130	1	st/pc	-	
-	<b>I4PS0254</b>	-	40	3,00	120	0,150	1	st/pc	-	
-	<b>I4PS0324</b>	-	40	3,00	128	0,160	1	st/pc	-	
-	<b>I4PS0404</b>	-	40	3,00	134	0,170	1	st/pc	-	
-	<b>I4PS0504</b>	-	40	4,00	148	0,260	1	st/pc	-	
-	<b>I4PS0654</b>	-	40	4,00	164	0,300	1	st/pc	-	
-	<b>I4PS0804</b>	-	40	4,00	177	0,350	1	st/pc	-	
-	<b>I4PS1004</b>	-	40	4,00	202	0,470	1	st/pc	-	
-	<b>I4PS1254</b>	-	40	6,00	231	0,690	1	st/pc	-	
-	<b>I4PS1504</b>	-	40	6,00	260	0,800	1	st/pc	-	
-	<b>I4PS2004</b>	-	40	6,00	301	1,300	1	st/pc	-	
-	<b>I4PS2504</b>	-	50	6,00	385	1,900	1	st/pc	-	
-	<b>I4PS3004</b>	-	50	6,00	435	2,200	1	st/pc	-	

# I4SDBGD

## Trapezehanger / Cintre de trapèze



Stand. Uitv./Exec. Std.

Inox 304/Acier Inoxydable 304

HD	Artikel Référence	↕ mm	↔ mm	↔ mm	↔ mm	kg/st kg/ pc	⊞	Stock	Eenh. Unité	Opt. HD €	Stand €
-	<b>I4SDBGD11</b>	-	25	2,50	96	0,115	50		st/pc	-	

# I4RO12MP41

## Sluitring / Rondelle (DIN 125-1 A)



Stand. Uitv./Exec. Std.

Inox 304/Acier Inoxydable 304

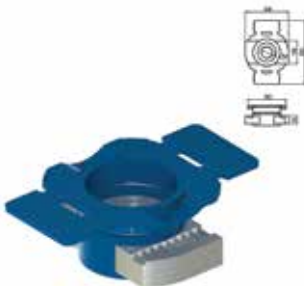
HD	Artikel Référence	↕ mm	↔ mm	↔ mm	↔ mm	kg/st kg/ pc	⊞	Stock	Eenh. Unité	Opt. HD €	Stand €
-	<b>I4RO12MP41</b>	-	35	3,00	48	0,050	25		st/pc	-	

Te bestellen per volle verpakking.

A commander par emballage complet.

# I4PNK

## Glijmoer met PVC houder



Stand. Uitv./Exec. Std.

Inox 304/Acier Inoxydable 304

Te bestellen per volle verpakking.

A commander par emballage complet.

HD	Artikel Référence	L mm	A mm	g mm	↔	kg/st kg/ pc	⊞	Stock	Eenh. Unité	Opt. HD €	Stand €
-	<b>I4PNK08</b>	50	34	6,00		0,020	30		st/pc	-	
-	<b>I4PNK10</b>	50	34	6,00		0,020	30		st/pc	-	
-	<b>I4PNK12</b>	50	34	8,00		0,030	30		st/pc	-	

# I4SDBGM

Steeldeck beugel / Cintre de trapèze



Stand. Uitv./Exec. Std.

Inox 304/Acier Inoxydable 304

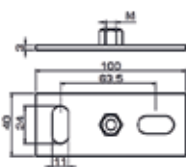
Te bestellen per volle verpakking.

A commander par emballage complet.

HD	Artikel Référence	L mm	A mm	g mm	⇒	kg/st kg/ pc	D mm	Max. bel. kN Max. char. kN	M1	h mm	Con. type Type con.	⊞	Stock	Eenh. Unité	Opt. HD €	Stand €
-	<b>I4SDBGM8</b>	100	40	3,00		0,100	0	-	-	-	-	50		st/pc	-	
-	<b>I4SDBGM10</b>	100	40	3,00		0,110	0	-	-	-	-	50		st/pc	-	

# I4BPLM

Basisplaat voor draadstang / Plaque de base pour tige filetée



Inox 304/Acier Inoxydable 304

Te bestellen per volle verpakking.

A commander par emballage complet.

HD	Artikel Référence	L mm	A mm	g mm	⇒	kg/st kg/ pc	D mm	Max. bel. kN Max. char. kN	M1	h mm	Con. type Type con.	⊞	Stock	Eenh. Unité	Opt. HD €	Stand €
-	<b>I4BPLM8</b>	100	40	3,00		0,090	0	-	-	-	-	10		st/pc	-	
-	<b>I4BPLM10</b>	100	40	3,00		0,100	0	-	-	-	-	10		st/pc	-	
-	<b>I4BPLM12</b>	100	40	3,00		0,110	0	-	-	-	-	1		st/pc	-	
-	<b>I4BPFM20</b>	127	45	4,00		0,230	0	-	-	-	-	1		st/pc	-	

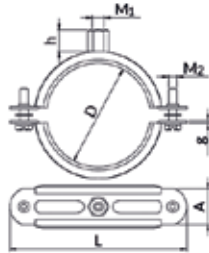


# I6BUKDU.R

## Buisklem DUO / Collier de serrage DUO

Met EPDM inleg.

Avec insert EPDM.



Te bestellen per volle verpakking.

A commander par emballage complet.

Met anti-verlies zeskantbouten (groef en kruis).

Avec des boulons hexagonaux anti-losses (rainure et croix).

Temperatuurbereik: -40/+120°C.

Plage de température : -40/+120°C.

Geluidsisolerend volgens DIN 4109.

Isolation acoustique selon la norme DIN 4109.

# I4VS41

## Verbindingsstuk / Accessoire de montage

Stand. Uitv./Exec. Std.

Inox 304/Acier Inoxydable 304



I4VS41.54

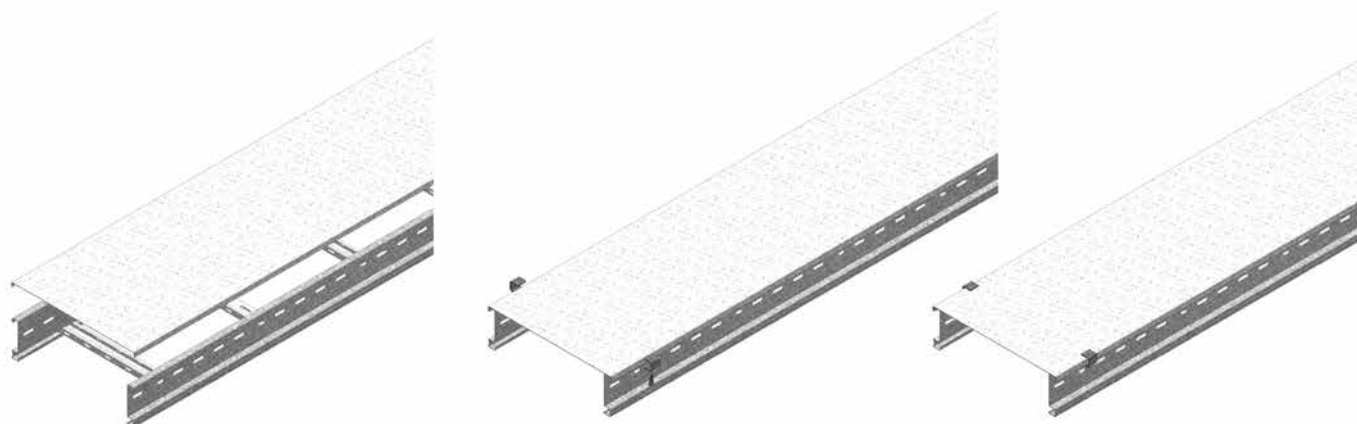
HD	Artikel Référence	↕ mm	↔ mm	↔ mm	↔ mm	kg/st kg/ pc	Stock	Eenh. Unité	Opt. HD €	Stand €
-	<b>I4VS41.54</b>	-	60	8,00	-	1,190	5	st/pc	-	
-	<b>I4VS41.55</b>	-	60	8,00	-	1,190	5	st/pc	-	



I4VS41.55

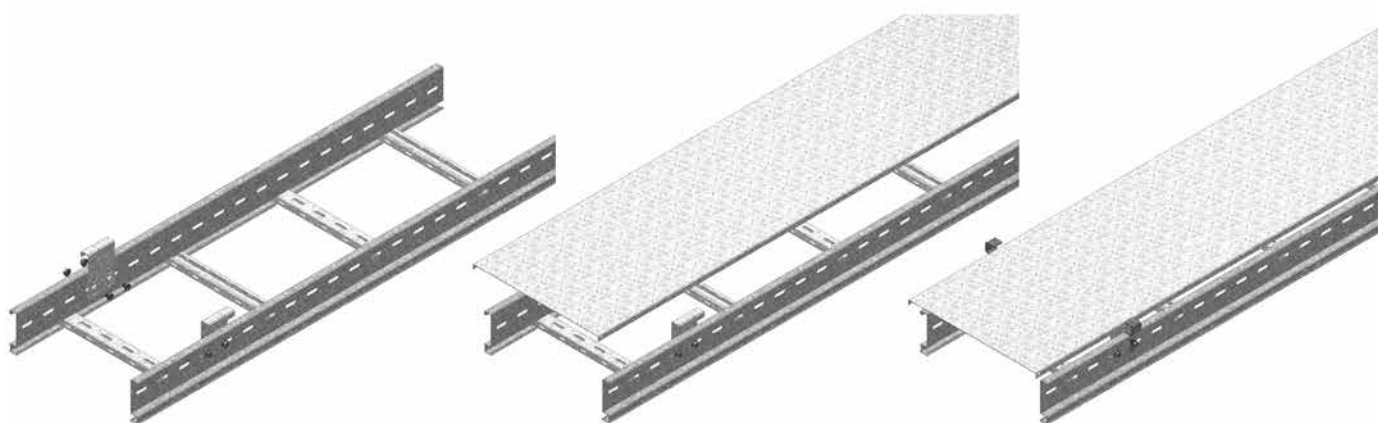
## I6KLLDK

Technische info / Info technique



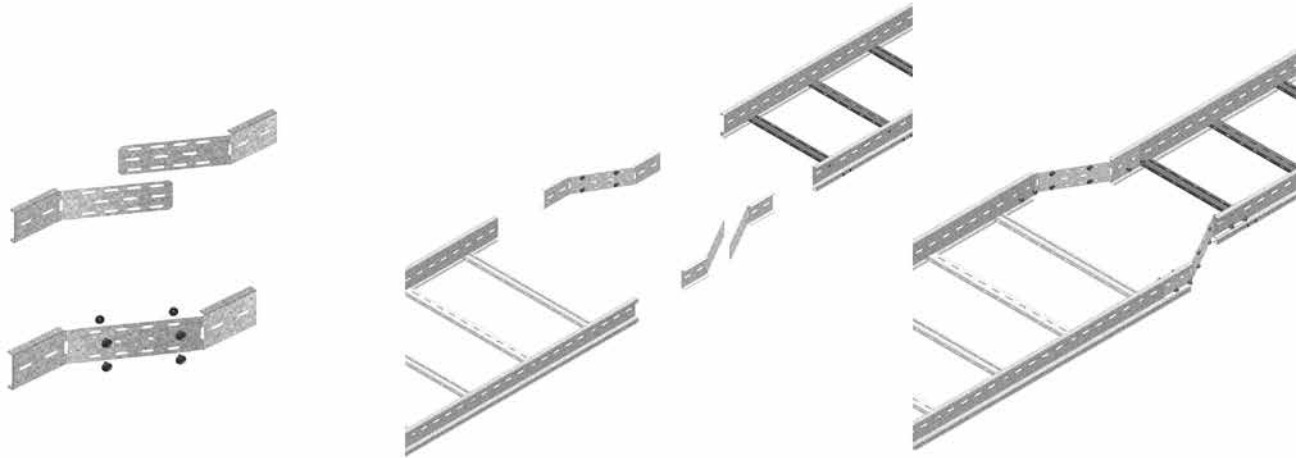
## I6KLLABD

Technische info / Info technique



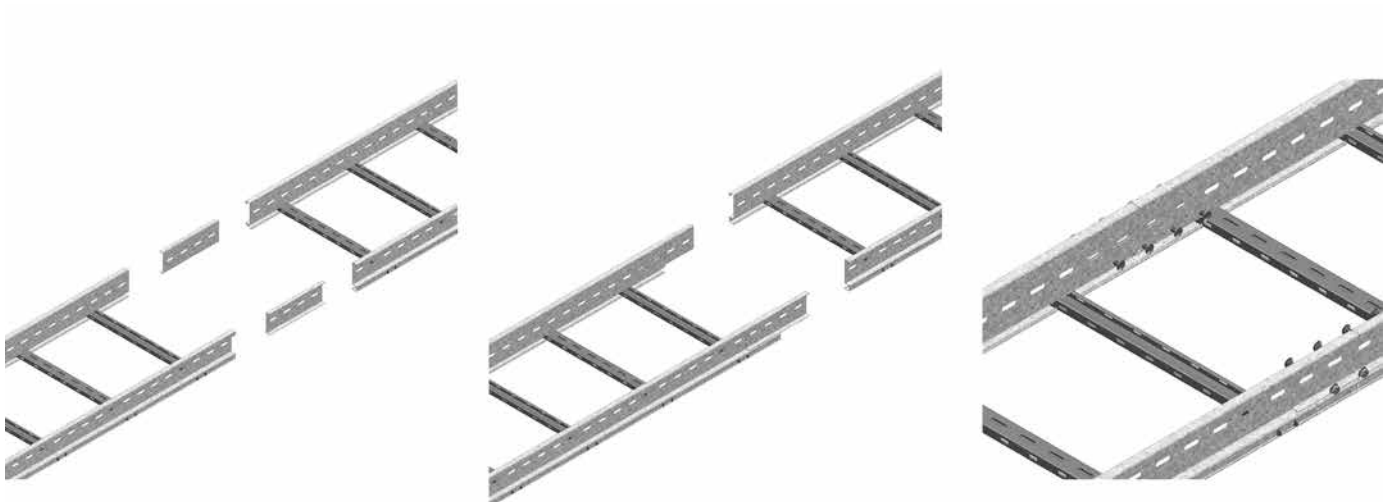
# I6KLLVS

Technische info / Info technique



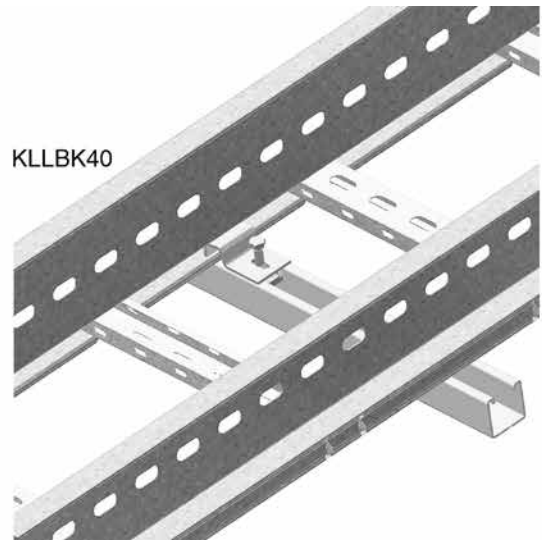
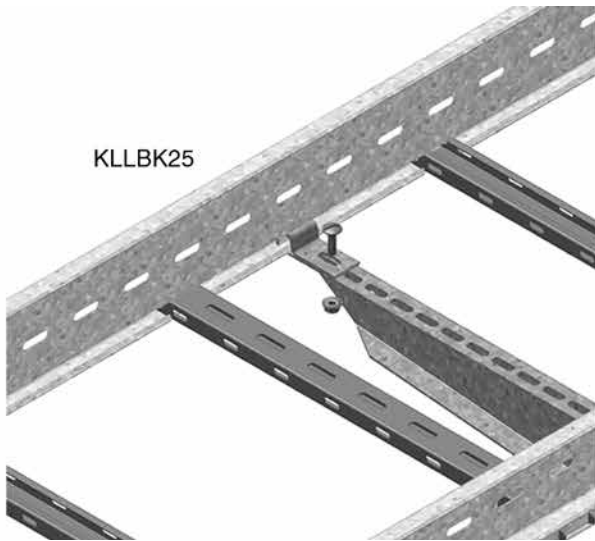
# I6KLLKP

Technische info / Info technique



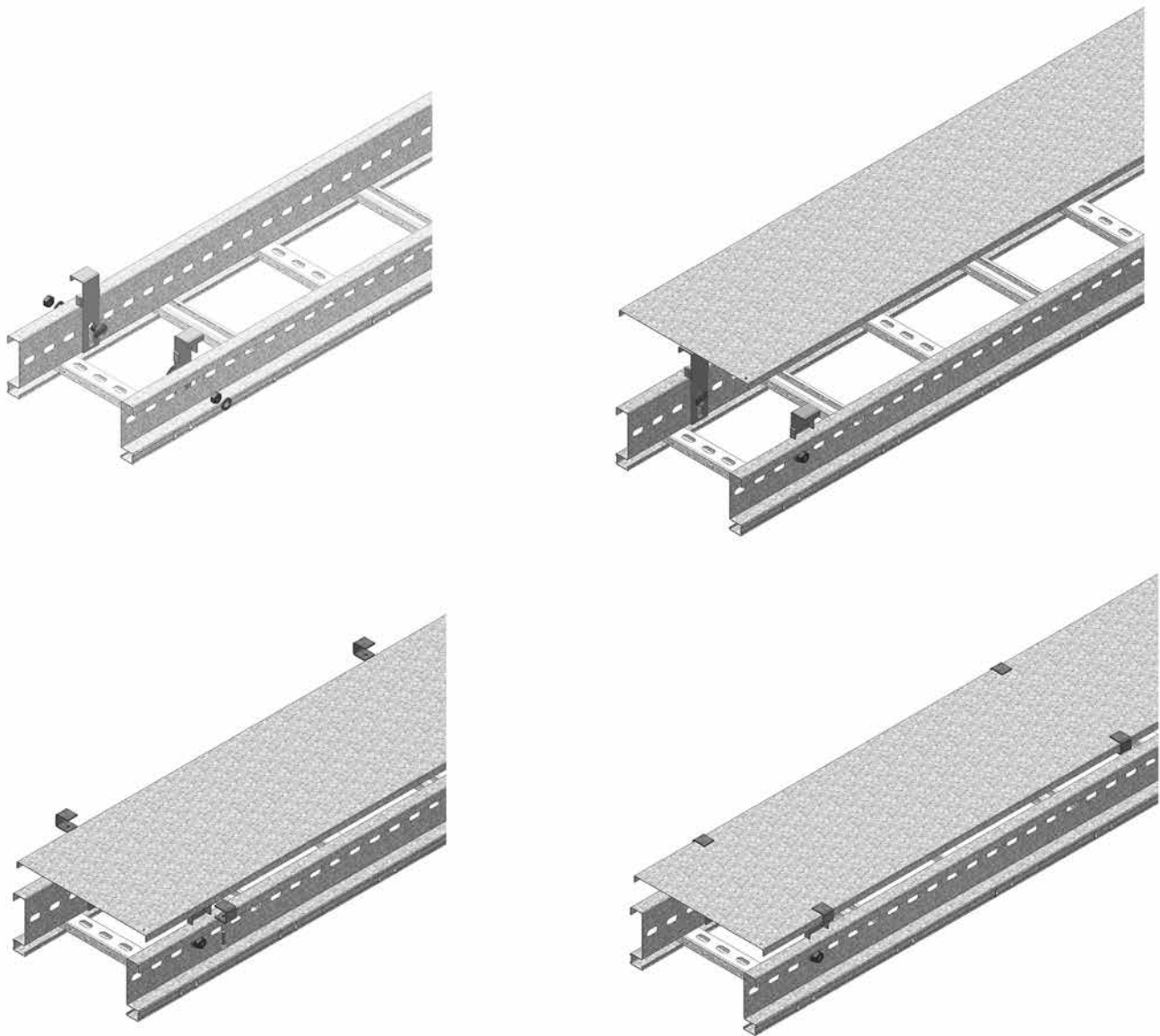
# I6KLLBK

Technische info / Info technique



# I6KLMZWABD

Technische info / Info technique



# I6KSF

Technische info / Info technique

